

GEARED MACHINES



SICOR S.p.A.

Sede e Centro di produzione

Viale Caproni 32 (Zona industriale) 38068

Rovereto (TN) Italia

Tel. +39 0464 484111 Fax +39 0464 484100

www.sicor-spa.it info@sicor-spa.it







Sicor S.p.A.
Società industriale costruzione riduttori

Sicor SpA, nasce nel 1981 a Rovereto (TN) come azienda costruttrice di macchine di sollevamento per ascensori. Da sempre focalizzata sull'applicazione, grazie ad un costante processo di ricerca e sviluppo, Sicor SpA ha sviluppato nel corso degli anni una gamma di prodotti, riduttori e macchine gearless, completa, atta a soddisfare le numerose e differenziate esigenze del mercato.

Produzione interamente realizzata in Italia nella nuova sede produttiva di Rovereto, dotata delle più innovative ed efficienti soluzioni tecnico-produttive, inaugurata nel 2013 su una superficie di 21.000. Automazione, efficienza, tecnologia garantiscono la produzione e fornitura di prodotti di qualità in tempi ridotti, soddisfacendo le esigenze di estrema rapidità e flessibilità del mercato ascensoristico.

La mission di Sicor è di fornire al cliente la migliore soluzione di sollevamento in base alle specifiche tecniche dell'impianto partendo dall'attività di supporto tecnico commerciale per poi proseguire lungo tutto il processo produttivo, fino al collaudo finale, una consegna in linea con i migliori standard del settore ed il servizio post vendita.

La gamma di produzione dei riduttori Sicor copre carichi nominali fino a 5.500kg in sospensione 1:1, velocità fino a 4m/s con pulegge di trazione da 320 a 885mm.

La gamma di produzione delle macchine gearless Sicor copre carichi fino a 4.000kg in sospensione 2:1, velocità fino a 4m/s (altre velocità a richiesta) con pulegge di trazione da 120 a 670mm. Dal 2015 la gamma gearless è stata implementata con macchine con puleggia centrale per impianti con arcate a mensola e con scartamenti guide e testate ridotte.

Numerose esecuzioni speciali ed opzioni sono disponibili a richiesta.

Sicor SpA, founded in 1981 in Rovereto (TN) as a manufacturer of lifting machines for elevators. Always focused on the application, thanks to a constant process of research and development, Sicor SpA has developed over the years a complete range of products, geared and gearless machines, fit to satisfy the many and varied needs of the market.

Production entirely made in Italy in the new production facility in Rovereto, equipped with the most innovative and efficient technical-productive solutions, inaugurated in 2013 on an area of 21,000. Automation, efficiency, technology guarantee the production and supply of quality products in less time, meeting the needs of extreme speed and flexibility of the elevator market.

The mission of Sicor is to provide the customer the best lifting solution according to the technical specifications of the system, starting from the activity of commercial technical support and continue throughout the production process to the final testing, in-line delivery with best industry standards and after sales service

The production range of Sicor geared machine covers rated loads up to 5.500kg in roping 1:1, speeds of up to 4m/s with traction sheaves from 320 to 885mm.

The production range of Sicor gearless machines covers loads up to 4.000kg in roping 2:1, speeds of up to 4m/s (other speed on request) with traction sheaves 120 to 670mm. Since 2015, the gearless range has been implemented with central sheave machines to systems with cantilever arches and gauges guides and reduced headrooms.

Numerous special versions and options are available on request.

RIDUTTORE - GEARED

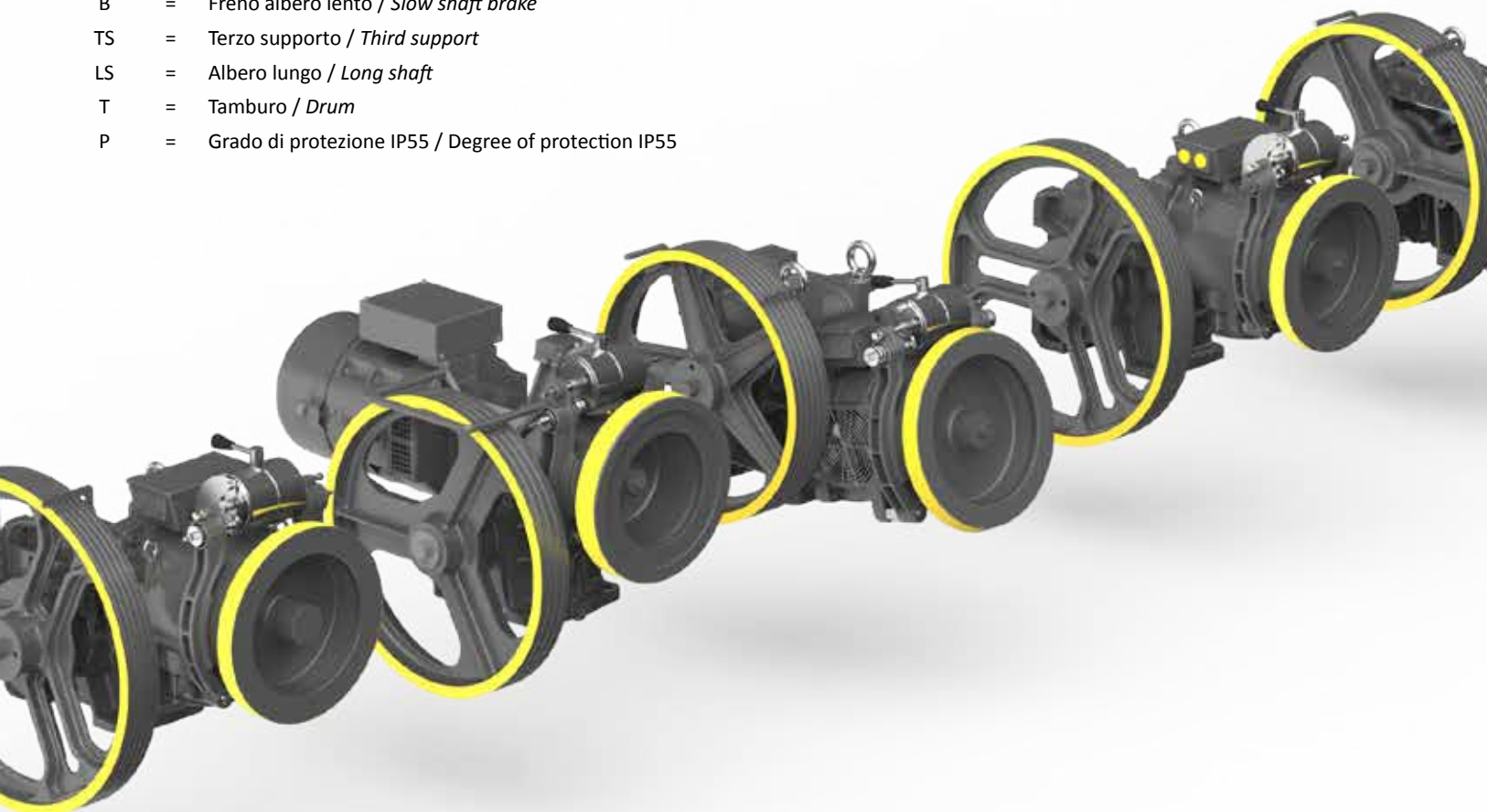
Motore <i>Motor</i>	Range Potenza <i>Power Range</i> [50Hz] min - max [kW]	Range Potenza <i>Power Range</i> [60HZ] min - max [kW]	Carico Statico Massimo <i>Max. Static Load</i> [kN - kg]	B	TS	LS	T	P
SH110B	2,7 ÷ 5,5	4 ÷ 6	20,6 - 2100	●	●	—	—	—
MR12	2,7 ÷ 5,5	4 ÷ 6	25,5 - 2600	○	○	—	—	—
SH130	2,7 ÷ 7,5	4 ÷ 8,2	25,5 - 2600	●	●	—	—	—
MR13G	5,5 ÷ 9,2	6 ÷ 10	28,5 - 2900	●	○	—	—	—
MR14	2,6 ÷ 11	3 ÷ 12	32,4 - 3300	●	●	○	●	—
MR16	5,1 ÷ 20	5,5 ÷ 18	42,2 - 4300	●	●	●	●	—
SH190	4,2 ÷ 30	4,7 ÷ 33	58,9 [TS] - 6000 [TS]	●	●	○	○	—
MR26	11 ÷ 43	11 ÷ 47	80,2 [TS] - 8175 [TS]	●	●	○	—	●
MR35	20 ÷ 90	22 ÷ 100	139,3 - 14200	—	●	—	—	●
WSRP	4 ÷ 9,2	4,4 ÷ 10	30,4 - 3100	—	○	—	—	●
MR17P	11 ÷ 16,5	12 ÷ 18	51 - 5200	—	○	—	—	●

● Disponibile
Available

○ Su richiesta
On request

— Non disponibile
Not available

- B = Freno albero lento / *Slow shaft brake*
 TS = Terzo supporto / *Third support*
 LS = Albero lungo / *Long shaft*
 T = Tamburo / *Drum*
 P = Grado di protezione IP55 / *Degree of protection IP55*



INDICE - INDEX

Gamma prodotti - Product range	Pag. 7 - 8
Prestazioni - Performance	Pag. 8
Caratteristiche - Features	Pag. 10
Riduttore - Geared machine SH110B/TS/TSB	Pag. 11
Riduttore - Geared machine MR12	Pag. 23
Riduttore - Geared machine SH130/TS	Pag. 35
Riduttore - Geared machine MR13G	Pag. 49
Riduttore - Geared machine MR14/TS/T	Pag. 57
Riduttore - Geared machine MR16/TS/LS/T	Pag. 75
Riduttore - Geared machine SH190/TS	Pag. 91
Riduttore - Geared machine MR26/TS	Pag. 107
Riduttore - Geared machine MR35	Pag. 121
Riduttore - Geared machine WSRP	Pag. 133
Riduttore - Geared machine MR17P	Pag. 139
Versioni - Versions	Pag. 144
Accessori - Accessories	Pag. 145
Certificati - Certificates	Pag. 146
Dichiarazione - Declaratione	Pag. 147
Questionario tecnico - Technical form	Pag. 148 - 149

Tutti i dati tecnici, informazioni, dimensioni e pesi indicati nel presente catalogo possono essere modificate senza preavviso. Le illustrazioni non sono vincolanti.
 All technical data, outputs, dimensions and weights stated in this catalogue can be changed without notice. The illustrations are not binding.



GAMMA PRODOTTI

PRODUCT RANGE

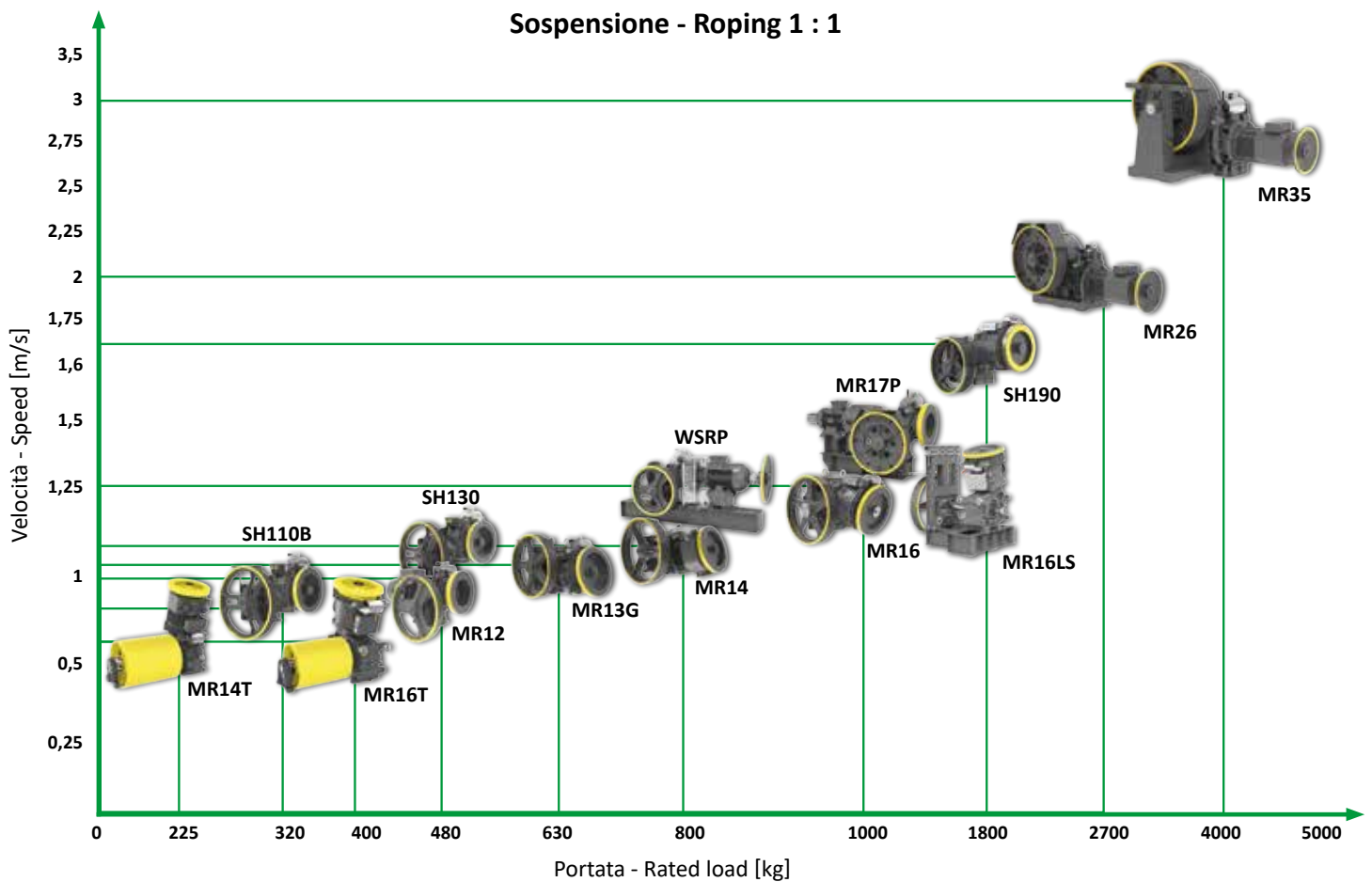
Sospensione - Roping 1 : 1

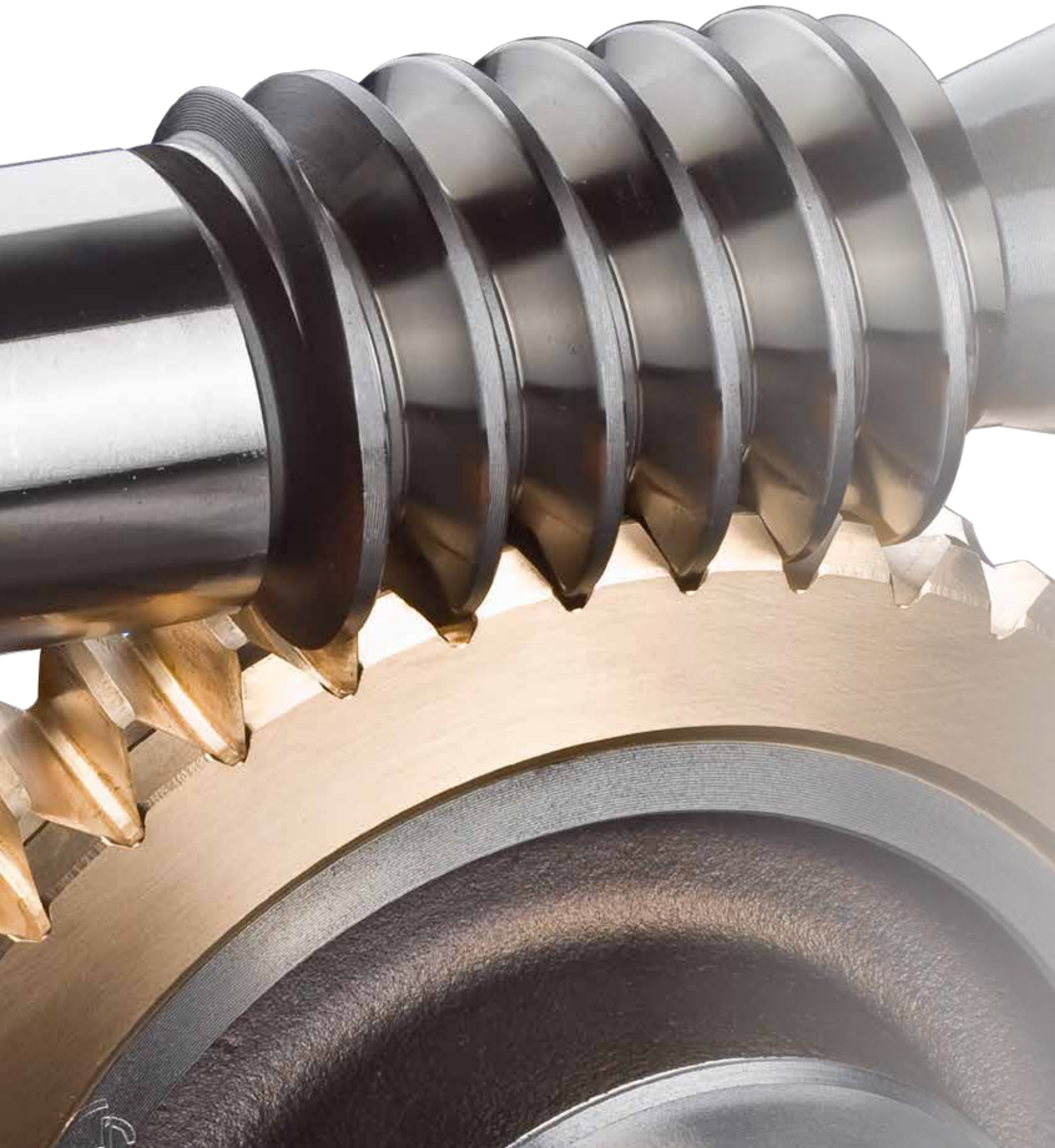
Modello Model	Per portata fino a For rated loads up to	Range velocità sincrona Speed range synchronous		Diametro pulegge di trazione Traction sheaves diameter	Carico statico Max Max Static Load
		[kg]	50Hz [m/s]		
SH110B 	400	0,30 ... 2,19	0,37 ... 2,63	320,360,400,450,480, 520,550,600	20,6 - 2100
MR12 	550	0,34 ... 2,19	0,62 ... 2,63	340,420,440,480,550,600	25,5 - 2600
SH130 	550	0,32 ... 3,51	0,39 ... 4,21	320,360,400,450,480, 520,550,600,650,700	25,5 - 2600
MR13G 	630	0,72 ... 1,17	0,87 ... 1,40	480,520,550	28,4 - 2900
MR14 	950	0,25 ... 3,01	0,31 ... 3,61	360,400,450,480,520,560,600	32,4 - 3300
MR14T 	225	0,63	--	400	--
MR16 	1250	0,43 ... 4,02	0,51 ... 4,83	450,520,560,600,650,700	42,2 - 4300
MR16LS 	1250	0,43 ... 4,02	0,51 ... 4,83	450,520,560,600,650,700	42,2 - 4300
MR16T 	400	0,63	--	400	--
SH190 	1800	0,44 ... 3,76	0,53 ... 4,51	520,600,650,690,750	51 - 5200 58,9 - 6000 (TS)
MR26 	3000	0,41 ... 3,43	0,49 ... 4,11	560,600,650,690,750,800	64,7 - 6600 80,2 - 8175 (TS)
MR35 	5500	0,62 ... 3,93	0,75 ... 4,72	690,770,800,885	139,3 - 14200

GAMMA PRODOTTI CON GRADO DI PROTEZIONE IP55 PRODUCT RANGE WITH DEGREE OF PROTECTION IP55

Modello Model	Per portata fino a For rated loads up to [kg]	Range velocità sincrona Speed range synchronous		Diametro pulegge di trazione Traction sheaves diameter [mm]	Carico statico Max Max Static Load [kN-kg]
		50Hz [m/s]	60Hz [m/s]		
WSRP 	800	0,38 ... 3,01	0,46 ... 3,61	360,400,450,480, 520,560,600	30,4 - 3100
MR17P 	1100	0,64 ... 4,14	0,77 ... 4,97	450,560,600,650,720	51 - 5200

PRESTAZIONI - PERFORMANCE





CARATTERISTICHE - FEATURES:

Gli argani Sicor sono costruiti in osservanza delle Direttive/Normative:

2006/42/CE, 2014/33/UE, 2014/30/UE, EN 81-20, EN 81-50, UNI EN 12100

- Le lavorazioni sono eseguite con macchine di precisione CNC; i controlli dei componenti sono effettuati con sistema Zeiss di misura tridimensionale.
- I test finali relativi a vibrazioni, rumorosità etc. vengono fatti al 100%.
- Gli argani Sicor, correttamente installati, assicurano un funzionamento esente da vibrazioni e sono largamente conformi ai livelli massimi di rumorosità stabiliti dalle VDI 2566.
- Le pulegge sono in ghisa EN-GJS-700-2-UNI EN 1563 con durezza superiore ai 250 HB.
- I freni sono a doppia azione indipendente.
- Per tutti i modelli è utilizzato olio sintetico.
- I motori standard utilizzati sono di costruzione italiana con classe di isolamento F e grado di protezione IP21, ventilazione forzata, 180 avv/h e 240 avv/h ad alta efficienza CDF 60%.
- Sono disponibili telai standard con/senza puleggia di deviazione e tamponi antivibranti.
- Possono essere corredati di encoder, tacodinamo, protezioni di sicurezza standard e freno di sicurezza albero lento.
- Ogni riduttore è dotato di manuale uso e manutenzione e certificato di conformità (a richiesta).
- I criteri di progettazione degli argani Sicor, unitamente all'uso di materiali di ottima qualità garantiscono una lunga durata.

Per ulteriori informazioni si prega di consultare il Catalogo Tecnico.

I nostri uffici commerciali sono a disposizione per ogni informazione.

Sicor machines meet the requirements of the following Directives/Standards:

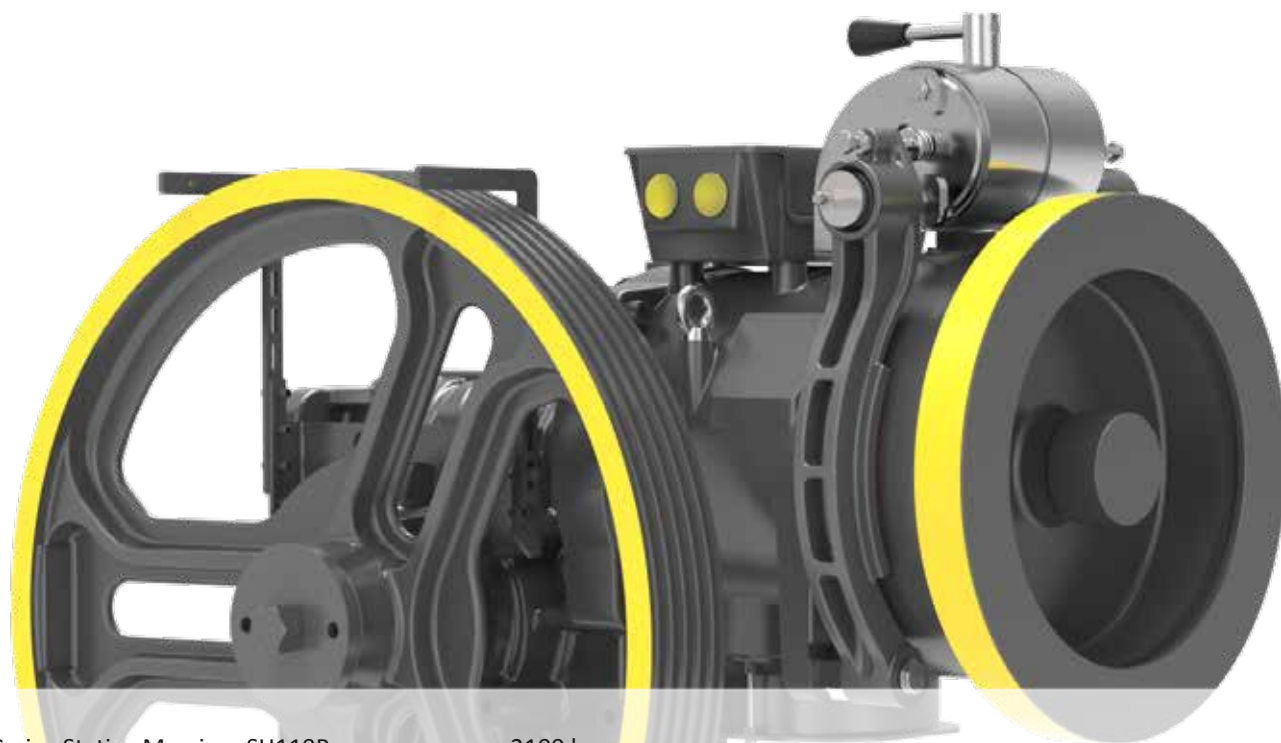
2006/42/CE, 2014/33/UE, 2014/30/UE, EN 81-20, EN 81-50, UNI EN 12100,

- *Working process with CNC flexible machinery system. The components are tested with Zeiss three-dimensional testing machines.*
- *Final running-tests concerning vibrations, noise a.s.o. are carried out on 100% of geared machine production.*
- *Sicor geared machine, properly installed, ensure a smooth quite operation and are largely complying with the maximum noise levels established by the VDI 2566.*
- *Cast iron EN-GJS-700-2-UNI EN 1563 with hardness over 250HB is used for traction sheaves.*
- *Twin-Brakes with mechanically independent action.*
- *Synthetic oil is used for each model.*
- *The standard motors used are of italian production, insulation class F, degree of protection IP21, forced ventilation 180 St/h and 240 St/h high efficiency duty cycle 60%.*
- *Standardized machine frames with/without deflection pulley, with vibration dampers are available.*
- *Geared machine can be supplied equipped with Encoder, Tachometer, standard safety protections and safety slow shaft brake.*
- *Each geared machine is complete with the "Operation and Maintenance Manual". The "Certificate of Conformity" is supplied on demand.*
- *The high quality of both the geared machine projects criteria and the material used guarantee the long life of Sicor hoisting machines.*

For further information, please refer to the technical catalogue.

Our Sales Dept. is at your disposition for any information you may need.

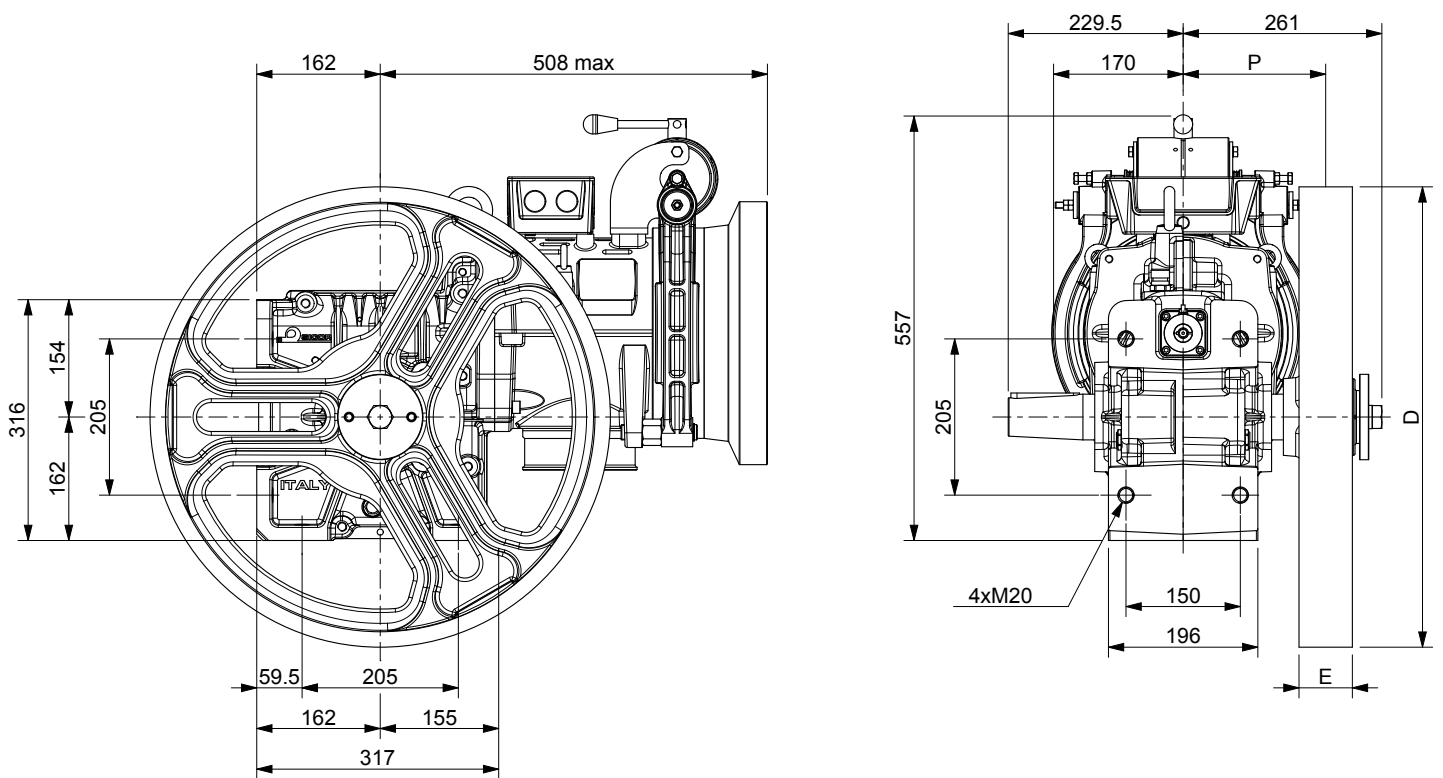
SH110B/SH110TSB



Carico Statico Massimo SH110B <i>Max. Static Load</i>	=	2100 kg	
Gamma Potenze 50 Hz 4 poli VVVF <i>Range Power</i>	=	4 ÷ 5,5 kW	
Gamma Potenze 50 Hz 4/16 poli <i>Range Power</i>	=	4 kW	
Gamma Potenze 50 Hz 6 poli VVVF <i>Range Power</i>	=	2,7 ÷ 3,6 kW	
Gamma Potenze 50 Hz 6/16 poli <i>Range Power</i>	=	2,7 kW	
Gamma Potenze 60 Hz 4 poli VVVF <i>Range Power</i>	=	4,4 ÷ 6 kW	
Gamma Potenze 60 Hz 4/16 poli <i>Range Power</i>	=	4,4 kW	
Gamma Potenze 60 Hz 6 poli VVVF <i>Range Power</i>	=	4 kW	
Rapporto di Riduzione <i>Ratio</i>	=	1/55; 1/43; 2/43; 2/55	
Peso Riduttore <i>Geared Weight</i>	=	200 kg	
Peso Riduttore <i>Geared Weight</i>	=	210 kg	
Capacità Olio <i>Oil capability</i>	=	2,8 l	
Riduttore Dx o Sx (visto dal motore) <i>Geared machine Rh o Lh (see from motor)</i>		Foto riduttore Sx <i>Pictures Gear Lh</i>	

I valori di rendimento globale riduttore sono presenti in fondo ad ogni tabella "portate"
The geared machine efficiency value are present above each "rated load" table

I valori di rendimento motore sono presenti all'interno della tabella "dati motore"
The motor efficiency value are present in the table "electric motor data"

DIMENSIONI SH110B
 DIMENSION SH110B


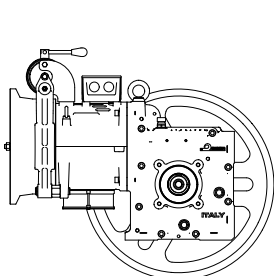
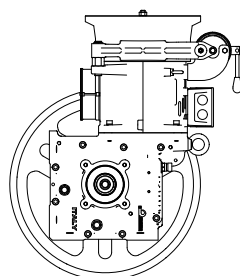
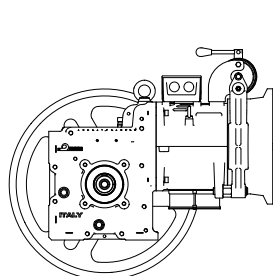
Sistema Avvolgimento Wrapping System	Puleggia di Trazione Traction sheave		Dimensione Dimension	Carico*) Load*)	Direzione Carico Statico Static Load Direction
	D[mm]	E[mm]	P[mm]	F[kN]	[%]
CSW	320	76	190	20,6	
	360	70	187		
	400				
	450				
	480				
	520				
	550				
600					

*) Carico statico massimo

CSW: Sistema di avvolgimento convenzionale

*) Max. static load on the slow shaft:

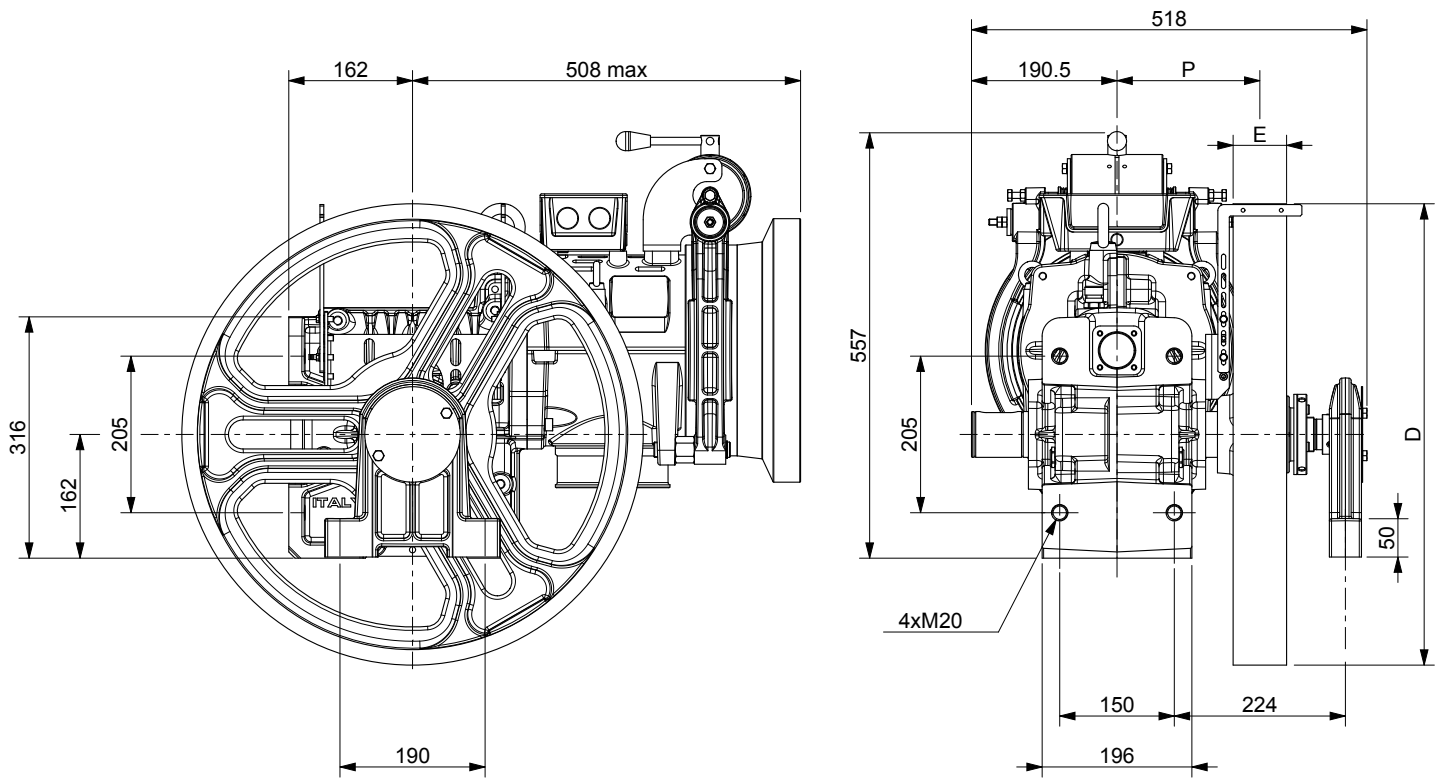
CSW: Conventional single wrap


 orizzontale sx
 horizontal sx

 verticale
 vertical

 orizzontale dx
 horizontal dx

Elettromagnete Freno Brake Electromagnet		
[V]	[A]	[W]
24	5,25	126
48	2,30	110
60	1,77	106
80	1,50	120
110	1,02	112
200	0,63	126

DIMENSIONI SH110TSB

DIMENSION SH110TSB



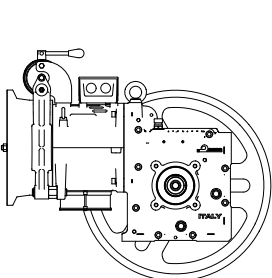
Sistema Avvolgimento <i>Wrapping System</i>	Puleggia di Trazione <i>Traction sheave</i>		Dimensione <i>Dimension</i>	Direzione Carico Statico <i>Static Load Direction</i>
	D[mm]	E[mm]	P[mm]	
CSW	320	76	190	
	360	70	187	
	400			
	450			
	480			
	520			
	550			
600				

*) Carico statico massimo

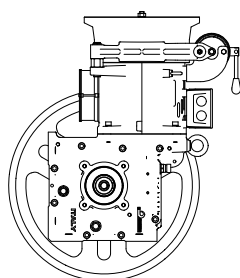
CSW: Sistema di avvolgimento convenzionale

*) Max. static load on the slow shaft:

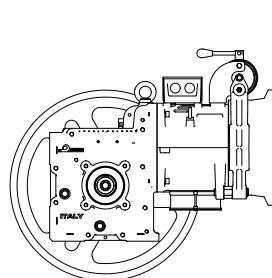
CSW: Conventional single wrap



orizzontale sx
horizontal sx



verticale
vertical



orizzontale dx
horizontal dx

Elettromagnete Freno <i>Brake Electromagnet</i>		
[V]	[A]	[W]
24	5,25	126
48	2,30	110
60	1,77	106
80	1,50	120
110	1,02	112
200	0,63	126

TABELLE PORTATE
DUTY TABLE

Sospensione 1:1

Roping 1:1

		VVVF AC2	1500 rpm 1500/375 rpm	4 Poli 4/16 Poli	50Hz 50Hz						VVVF AC2	1800 rpm 1800/450 rpm	4 Poli 4/16 Poli	60Hz 60Hz					
R.R.	Diametro Puleggia di Trazione <i>Traction Sheave Diameter</i>	Velocità sincrona <i>Speed syn.</i>	Potenza Motore "kW" <i>Motor Output "kW" Asynchronous</i> Portata Max "kg" <i>Max Rated Load "kg"</i>					Potenza Motore "kW" <i>Motor Output "kW" Asynchronous</i> Portata Max "kg" <i>Max Rated Load "kg"</i>											
			VVVF AC2	VVVF				VVVF AC2	VVVF										
[i]	[mm]	[m/s]	4	5,5							[m/s]	4,4	6						
1/55	320	0,46	650	--							0,55	650	--						
1/55	360	0,51	620	--							0,62	620	--						
1/55	400	0,57	555	--							0,69	555	--						
1/43	320	0,58	650	--							0,70	650	--						
1/55	450	0,64	495	--							0,77	495	--						
1/43	360	0,66	635	--							0,79	630	635						
1/55	480	0,69	465	--							0,82	465	--						
1/43	400	0,73	575	--							0,88	565	575						
1/55	520	0,74	430	--							0,89	430	--						
1/55	550	0,79	405	--							0,94	405	--						
1/43	450	0,82	510	--							0,99	505	510						
1/55	600	0,86	370	--							1,03	370	--						
1/43	480	0,88	480	--							1,05	470	480						
2/55	320	0,91	535	650							1,10	485	650						
1/43	520	0,95	440	--							1,14	435	440						
1/43	550	1,00	420	--							1,21	410	420						
2/55	360	1,03	475	610							1,23	430	610						
1/43	600	1,10	385	--							1,32	375	385						
2/55	400	1,14	425	550							1,37	385	550						
2/43	320	1,17	430	605							1,40	385	540						
2/55	450	1,29	380	490							1,54	345	485						
2/43	360	1,32	380	535							1,58	345	480						
2/55	480	1,37	355	460							1,65	320	455						
2/43	400	1,46	340	485							1,75	310	435						
2/55	520	1,49	330	425							1,78	295	420						
2/55	550	1,57	310	400							1,88	280	400						
2/43	450	1,64	305	430							1,97	275	385						
2/55	600	1,71	285	365							2,06	255	365						
2/43	480	1,75	285	400							2,10	255	360						
2/43	520	1,90	260	370							2,28	235	335						
2/43	550	2,01	250	350							2,41	225	315						
2/43	600	2,19	225	320							2,63	205	290						

R.R.	Coppia Max in uscita <i>Max Output Torque</i>	Potenza Motore "kW" <i>Motor Output "kW"</i> Efficienza Riduttore <i>Geared Efficiency</i>					Coppia Max in uscita <i>Max Output Torque</i>	Potenza Motore "kW" <i>Motor Output "kW"</i> Efficienza Riduttore <i>Geared Efficiency</i>					
		VVVF AC2	VVVF					VVVF AC2	VVVF				
[i]	[Nm]	4	5,5				[Nm]	4,4	6				
1/55	680	0,71	--				680	0,70	--				
1/43	700	0,73	0,75				700	0,73	0,75				
2/55	670	0,79	0,81				670	0,78	0,81				
2/43	700	0,81	0,83				700	0,80	0,82				

I valori di portata indicati in tabella comprendono il peso delle funi. Per conoscere la portata teorica è necessario sottrarre il peso delle funi.

Rated load values listed in the table include the weight of the ropes.

To know the theoretical load, subtract the weight of the ropes.

- Posizione Riduttore = Alto
- Contrappeso = 50%
- Rendimento = 0,80

- Position Of The Geared = Top
- Counterweight = 50%
- Plant efficiency = 0,80

TABELLE PORTATE

DUTY TABLE

Sospensione 1:1

Roping 1:1

		VVVF AC2	1000 rpm 1000/375 rpm	6 Poli 6/16 Poli	50Hz 50Hz	VVVF	1200 rpm	6 Poli	60Hz		
R.R.	Diametro Puleggia di Trazione <i>Traction Sheave Diameter</i>	Velocità sincrona <i>Speed syn.</i>	Potenza Motore "kW" <i>Motor Output "kW" Asynchronous</i> Portata Max "kg" <i>Max Rated Load "kg"</i>				Velocità sincrona <i>Speed syn.</i>	Potenza Motore "kW" <i>Motor Output "kW" Asynchronous</i> Portata Max "kg" <i>Max Rated Load "kg"</i>			
			50Hz		60Hz						
[i]	[mm]	[m/s]	VVVF AC2	VVVF			VVVF				
1/55	320	0,30	650	--			4	650			
1/55	360	0,34	620	--			0,41	620			
1/55	400	0,38	555	--			0,46	555			
1/43	320	0,39	650	--			0,47	650			
1/55	450	0,43	495	--			0,51	495			
1/43	360	0,44	650	--			0,53	650			
1/55	480	0,46	465	--			0,55	465			
1/43	400	0,49	615	--			0,58	615			
1/55	520	0,50	430	--			0,59	430			
1/55	550	0,52	405	--			0,63	405			
1/43	450	0,55	545	--			0,66	545			
1/55	600	0,57	370	--			0,69	370			
1/43	480	0,58	510	--			0,70	510			
2/55	320	0,61	540	650			0,73	650			
1/43	520	0,63	475	--			0,76	475			
1/43	550	0,67	445	--			0,80	445			
2/55	360	0,69	480	610			0,82	610			
1/43	600	0,73	410	--			0,88	410			
2/55	400	0,76	435	550			0,91	550			
2/43	320	0,78	435	595			0,94	540			
2/55	450	0,86	385	490			1,03	485			
2/43	360	0,88	385	525			1,05	480			
2/55	480	0,91	360	460			1,10	455			
2/43	400	0,97	345	475			1,17	435			
2/55	520	0,99	330	425			1,19	420			
2/55	550	1,05	315	400			1,26	400			
2/43	450	1,10	305	420			1,32	385			
2/55	600	1,14	290	365			1,37	365			
2/43	480	1,17	290	395			1,40	360			
2/43	520	1,27	265	365			1,52	335			
2/43	550	1,34	250	345			1,61	315			
2/43	600	1,46	230	315			1,75	290			

R.R.	Coppia Max in uscita <i>Max Output Torque</i>	Potenza Motore "kW" <i>Motor Output "kW"</i> Efficienza Riduttore <i>Geared Efficiency</i>				Coppia Max in uscita <i>Max Output Torque</i>	Potenza Motore "kW" <i>Motor Output "kW"</i> Efficienza Riduttore <i>Geared Efficiency</i>			
		50Hz		60Hz						
[i]	[Nm]	2,7	3,6			[Nm]	4			
1/55	680	0,70	--			680	0,72			
1/43	750	0,73	0,75			750	0,74			
2/55	670	0,79	0,81			670	0,81			
2/43	740	0,81	0,83			740	0,82			

DATI ELETTRICI MOTORI
 ELECTRIC MOTOR DATA

50Hz

Parametri Motore Motor Parameters		Potenza Nominale Asincrona Asynchronous Rated Power [kW]							
		1500 rpm 1500/375 rpm				1000 rpm 1000/375 rpm			
		VVVF AC2		4 Poli 4/16 Poli		VVVF AC2		4 Poli 4/16 Poli	
		VVVF	VVVF	AC2		VVVF	VVVF	AC2	
		4	5,5	4		2,7	3,6	2,7	
Tensione Nominale (collegamento stella) ^{(1) (3)} Rated Voltage (star connection) ^{(1) (3)}	[V]	400	400	400		400	400	400	
Frequenza Frequency	[Hz]	50	50	50		50	50	50	
Giri Sincroni Synchronous Speed	[rpm]	1500	1500	1500 375		1000	1000	1000 375	
Giri Asincroni Asynchronous Speed	[rpm]	1423	1424	1359 276		955	962	893 268	
Corrente Nominale ⁽²⁾ Rated Current ⁽²⁾	[A]	9,4	12,4	11,3 11,1		8,4	10,9	10,9 11,5	
Coppia Nominale Rated Torque	[Nm]	26,8	36,9	28,1		27	35,7	28,9	
Fattore di Potenza cos φ Cos φ Power Factor	[]	0,76	0,78	0,64		0,61	0,62	0,52	
Corrente Avviamento Starting Current	[A]	41	51	39		30	43	29	
Coppia Avviamento Starting Torque	[Nm]	54	78	79		46	80	69	
Ciclo di Lavoro Duty Cycle	[%]	60	60	30 +10		60	60	30 +10	
Avviamenti ora Starts per Hour	[s/h]	240	240	180		240	240	180	
Classe di Isolamento Insulation Class	[]	F	F	F		F	F	F	
Grado di Protezione IP Degree of Protection IP	[]	IP21	IP21	IP21		IP21	IP21	IP21	
Dimensioni (B) Dimension (B)	[mm]	--	--	--		--	--	--	

(1) I motori sono forniti di serie con collegamento a stella (Y), è possibile da parte del cliente la riconfigurazione a triangolo (Δ).

(2) I valori di corrente indicati sono riferiti alla tensione di 400V. Per valori di corrente con connessione a triangolo moltiplicare i valori per 1,732.

(3) La tensione di alimentazione standard è adatta per reti 380-400V/220-230V.

Il riduttore include un ventilatore, 1~220...240V, 50/60Hz, 0,7A.

Disponibile su richiesta tensione alimentazione ventilatore 115V.

Nell'inerzia indicata è compreso albero veloce ed escluso il volano.

(1) The motors are standard supplied with star connection (Y), the customer can arrange a delta connection (Δ).

(2) The indicated current values are related to 400V voltage. For current values with delta connection, multiply the values by 1,732.

(3) The standard supply voltage is suitable for 380-400V/220-230V power supplies.

The geared machine includes a fan, 1~220...240V, 50/60Hz, 0,7A.

Available on request 115V supply voltage.

The inertia value includes the high speed shaft, while the flywheel is excluded.

DATI ELETTRICI MOTORI
ELECTRIC MOTOR DATA
60Hz

Parametri Motore Motor Parameters		Potenza Nominale Asincrona Asynchronous Rated Power [kW]							
		1800 rpm 4 Poli				1200 rpm 6 Poli			
		VVVF AC2	1800/450 rpm	4/16 Poli		VVVF	6 Poli		
		VVVF	VVVF	AC2		VVVF			
		4,4	6	4,4		4			
Tensione Nominale (collegamento stella) ^{(1) (3)} Rated Voltage (star connection) ^{(1) (3)}	[V]	400	400	400		400			
Frequenza Frequency	[Hz]	60	60	60		60			
Giri Sincroni Synchronous Speed	[rpm]	1800	1800	1800/450		1200			
Giri Asincroni Asynchronous Speed	[rpm]	1714	1708	1606/330		1138			
Corrente Nominale (2) Rated Current ⁽²⁾	[A]	10,2	15,2	11,8/10		12,4			
Coppia Nominale Rated Torque	[Nm]	24,5	33,5	26,2		33,6			
Fattore di Potenza cos φ Cos φ Power Factor	[]	0,75	0,7	0,63		0,6			
Corrente Avviamento Starting Current	[A]	48	70	39		49			
Coppia Avviamento Starting Torque	[Nm]	44	70	64		62			
Ciclo di Lavoro Duty Cycle	[%]	60	60	30+10		60			
Avviamenti ora Starts per Hour	[s/h]	240	240	180		240			
Classe di Isolamento Insulation Class	[]	F	F	F		F			
Grado di Protezione IP Degree of Protection IP	[]	IP21	IP21	IP21		IP21			
Dimensioni (B) Dimension (B)	[mm]	--	--	--		--			

(1) I motori sono forniti di serie con collegamento a stella (Y), è possibile da parte del cliente la riconfigurazione a triangolo (Δ).

(2) I valori di corrente indicati sono riferiti alla tensione di 400V. Per valori di corrente con connessione a triangolo moltiplicare i valori per 1,732.

(3) La tensione di alimentazione standard è adatta per reti 380-400V/220-230V.

Il riduttore include un ventilatore, 1~220...240V, 50/60Hz, 0,7A.

Disponibile su richiesta tensione alimentazione ventilatore 115V.

Nell'inerzia indicata è compreso albero veloce ed escluso il volano.

(1) The motors are standard supplied with star connection (Y), the customer can arrange a delta connection (Δ).

(2) The indicated current values are related to 400V voltage. For current values with delta connection, multiply the values by 1,732.

(3) The standard supply voltage is suitable for 380-400V/220-230V power supplies.

The geared machine includes a fan, 1~220...240V, 50/60Hz, 0,7A.

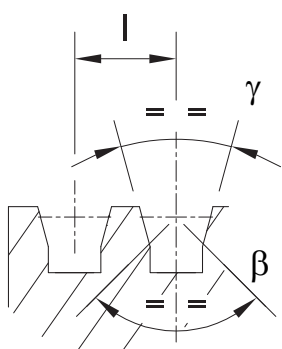
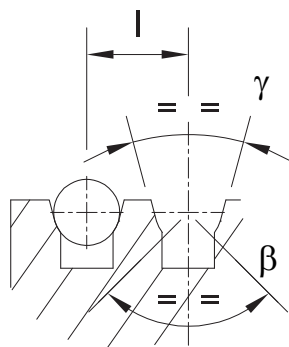
Available on request 115V supply voltage.

The inertia value includes the high speed shaft, while the flywheel is excluded.

PULEGGE DI TRAZIONE E NUMERO GOLE x DIAMETRO FUNI

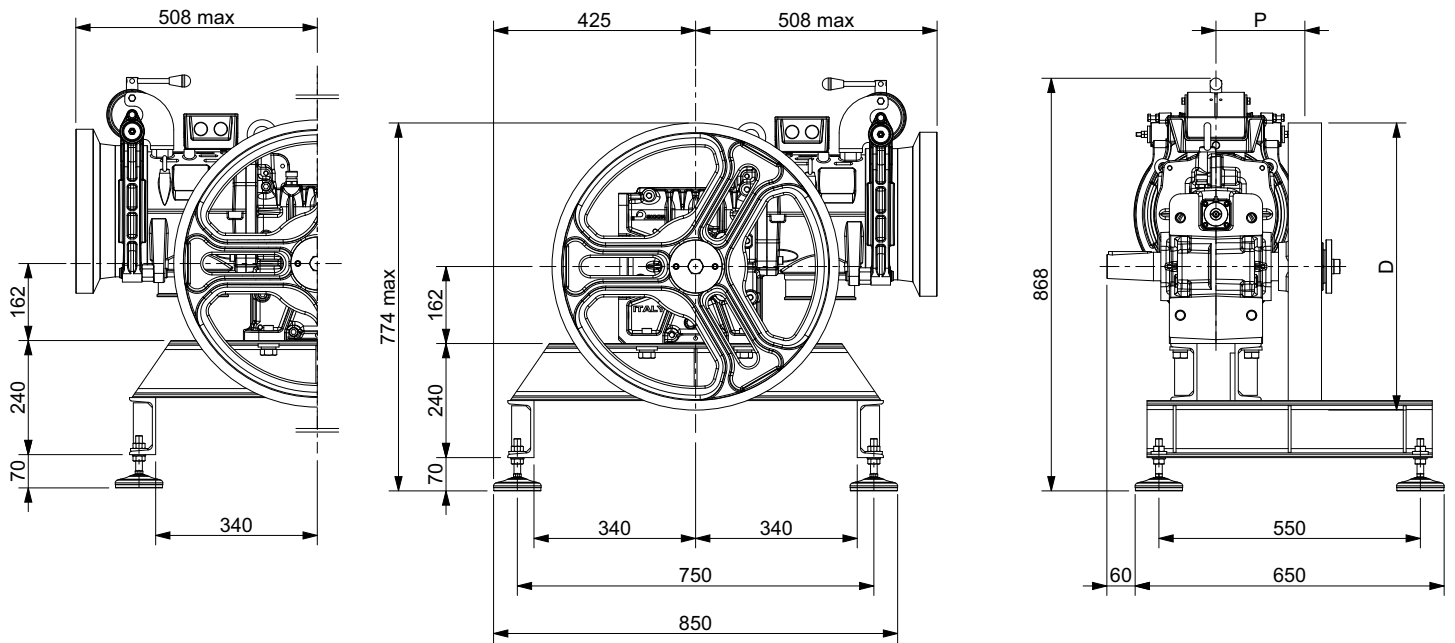
TRACTION SHEAVES AND GROOVES NUMBER x ROPES DIAMETER

Sistema Avvolgimento Wrapping System	Puleggia di Trazione Traction sheave		Max n°Gole x D Max n°Grooves x D	Interasse Gole Grooves Distance
	D[mm]	E[mm]		l[mm]
CSW	320	76	5xD8	14
	360	70	5xD8	14
	360	70	4xD9	17
	400	70	5xD8	14
	400	70	4xD9	17
	400	70	4xD10	17
	450	70	5xD8	14
	450	70	4xD9	17
	450	70	4xD10	17
	450	70	4xD11	17
	480	70	5xD8	14
	480	70	4xD9	17
	480	70	4xD10	17
	480	70	4xD11	17
	480	70	3xD12	19
	520	70	5xD8	14
	520	70	4xD9	17
	520	70	4xD10	17
	520	70	4xD11	17
	520	70	3xD12	19
	520	70	3xD13	19
	550	70	5xD8	14
	550	70	4xD9	17
	550	70	4xD10	17
	550	70	4xD11	17
	550	70	3xD12	19
	550	70	3xD13	19
	600	70	5xD8	14
	600	70	4xD9	17
	600	70	4xD10	17
600	70	4xD11	17	
600	70	3xD12	19	
600	70	3xD13	19	


 gole a V con sottointaglio
 V grooves with undercut

 gole a U con sottointaglio
 U grooves with undercut

γ = angolo gola/groove angle
 β = angolo sottointaglio/Undercut angle

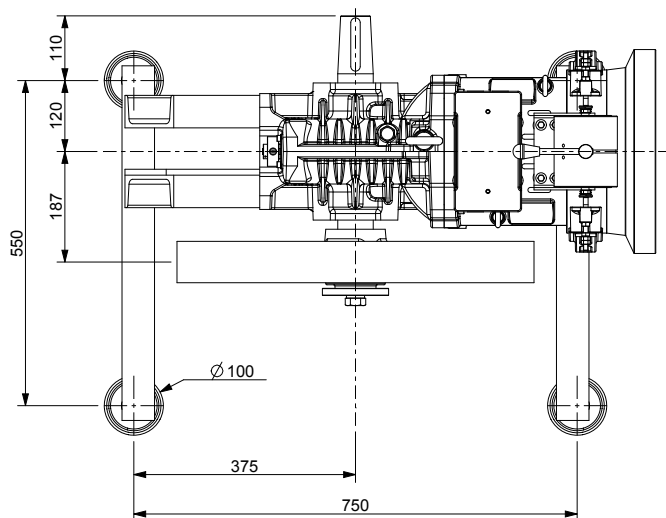
TELAIO | MACCHINA IN ALTO SENZA PULEGGIA DI DEVIAZIONE AVVOLGIMENTO TIPO CSW
 BEDPLATE | TOP MACHINE WITHOUT DIVERTING PULLEY FOR CSW WRAPPING



XTE0456 (incluso tamponi antivibranti)
 Peso del telaio: 49 kg (telaio + tamponi antivibranti)

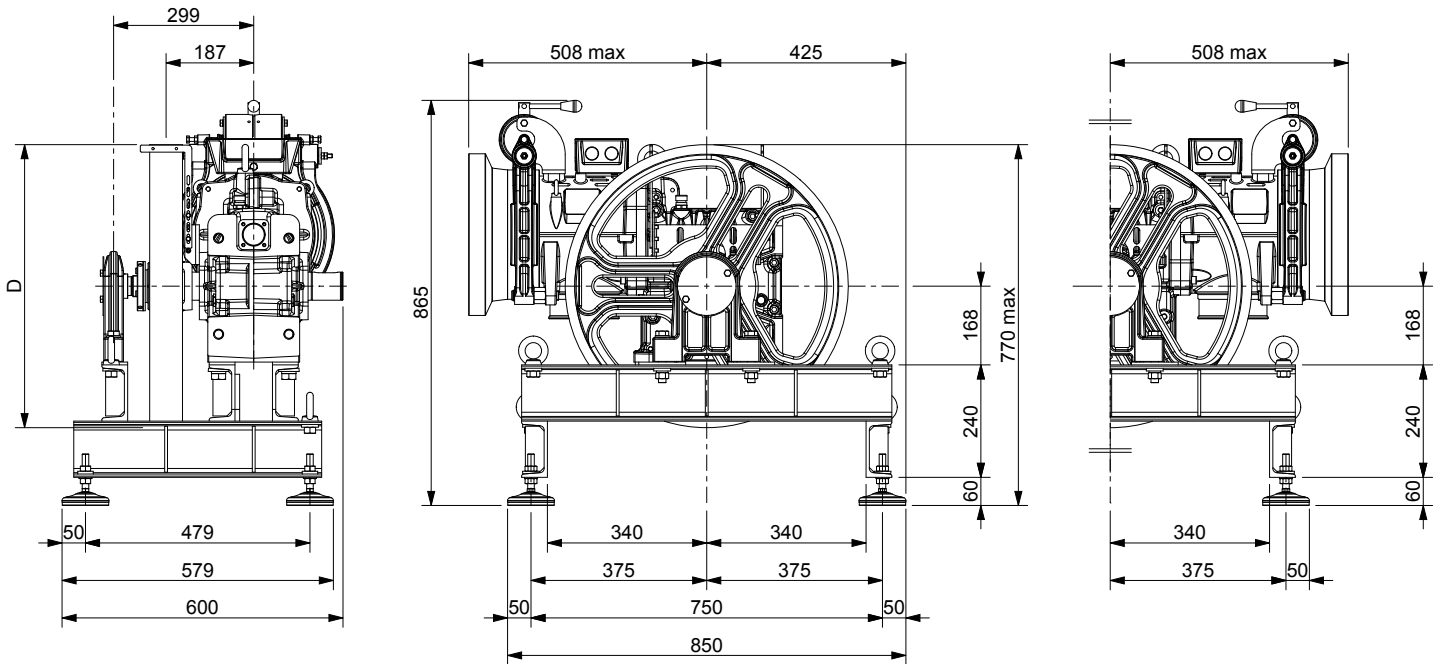
XTE0456 (included vibration dampers)
 Weight of machine bedplate: 49 kg (bedplate + vibration dampers)

CONFIGURAZIONE TAMPONI ANTIVIBRANTI PER TELAIIO XTE0456
 VIBRATIONS DAMPER SET UP FOR MACHINE BEDPLATE XTE0456



Codice tamponi Damper code	Dimensione Dimension
	[mm]
TAI0110	D.100 x 28

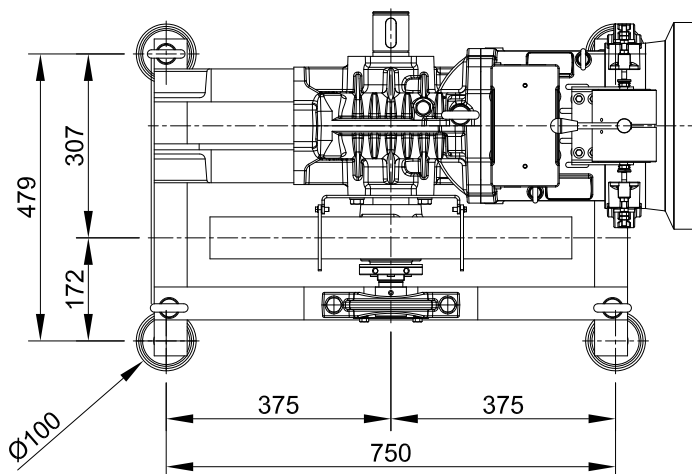
TELAIO	MACCHINA IN ALTO SENZA PULEGGIA DI DEVIAZIONE AVVOLGIMENTO TIPO CSW
BEDPLATE	TOP MACHINE WITHOUT DIVERTING PULLEY FOR CSW WRAPPING



XTE2091 (incluso tamponi antivibranti)
 Peso del telaio: 60 kg (telaio + tamponi antivibranti)

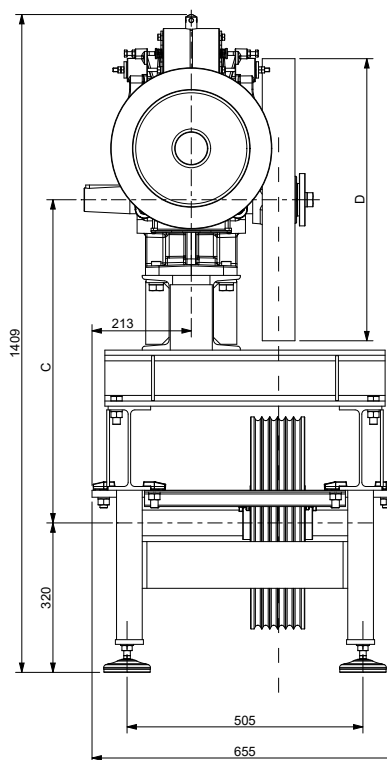
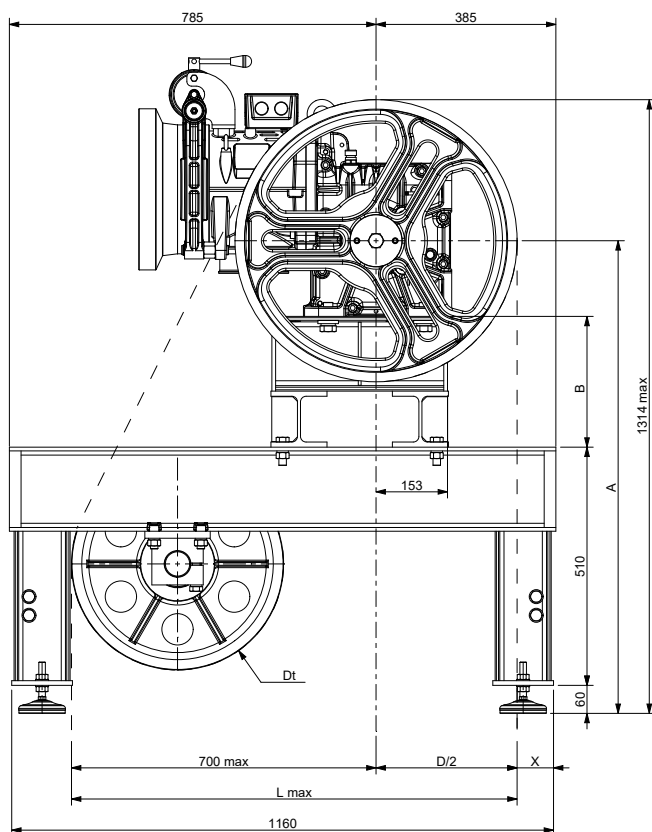
XTE2091 (included vibration dampers)
 Weight of machine bedplate: 60 kg (bedplate + vibration dampers)

CONFIGURAZIONE TAMPONI ANTIVIBRANTI PER TELAIO XTE0456
 VIBRATIONS DAMPER SET UP FOR MACHINE BEDPLATE XTE0456



Codice tamponi Damper code	Dimensione Dimension
TAI0110	D.100 x 28

TELAIO | **MACCHINA IN ALTO CON PULEGGIA DI DEVIAZIONE AVVOLGIMENTO TIPO CSW**
BEDPLATE | **TOP MACHINE WITH DIVERTING PULLEY FOR CSW WRAPPING**



Puleggia di Deviazione Diverting Pulley	A	B	C
Dt[mm]			
400	1012	280	692
450	1012	280	692
520	1032	300	712

Puleggia di Trazione Traction Shave	X	L max
D[mm]	[mm]	[mm]
360	200	880
400	180	900
450	155	925
480	140	940
520	120	960
550	105	975
600	80	1000

XTE0516 (Dt 520)–XTE0517 (Dt 400-450) (incluso tamponi antivibranti)

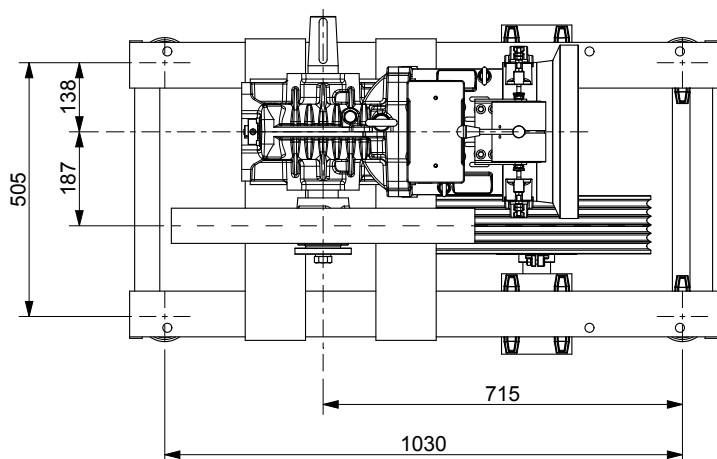
Peso del telaio: (XTE0516) 163 kg, (XTE0517) 153Kg (telaio + puleggia deviazione + tamponi antivibranti)

XTE0516 (Dt 520)–XTE0517 (Dt 400-450) (included vibration dampers)

Weight of machine bedplate: (XTE0516) 163 kg, (XTE0517) 153Kg (bedplate + diverting pulley + vibration dampers)

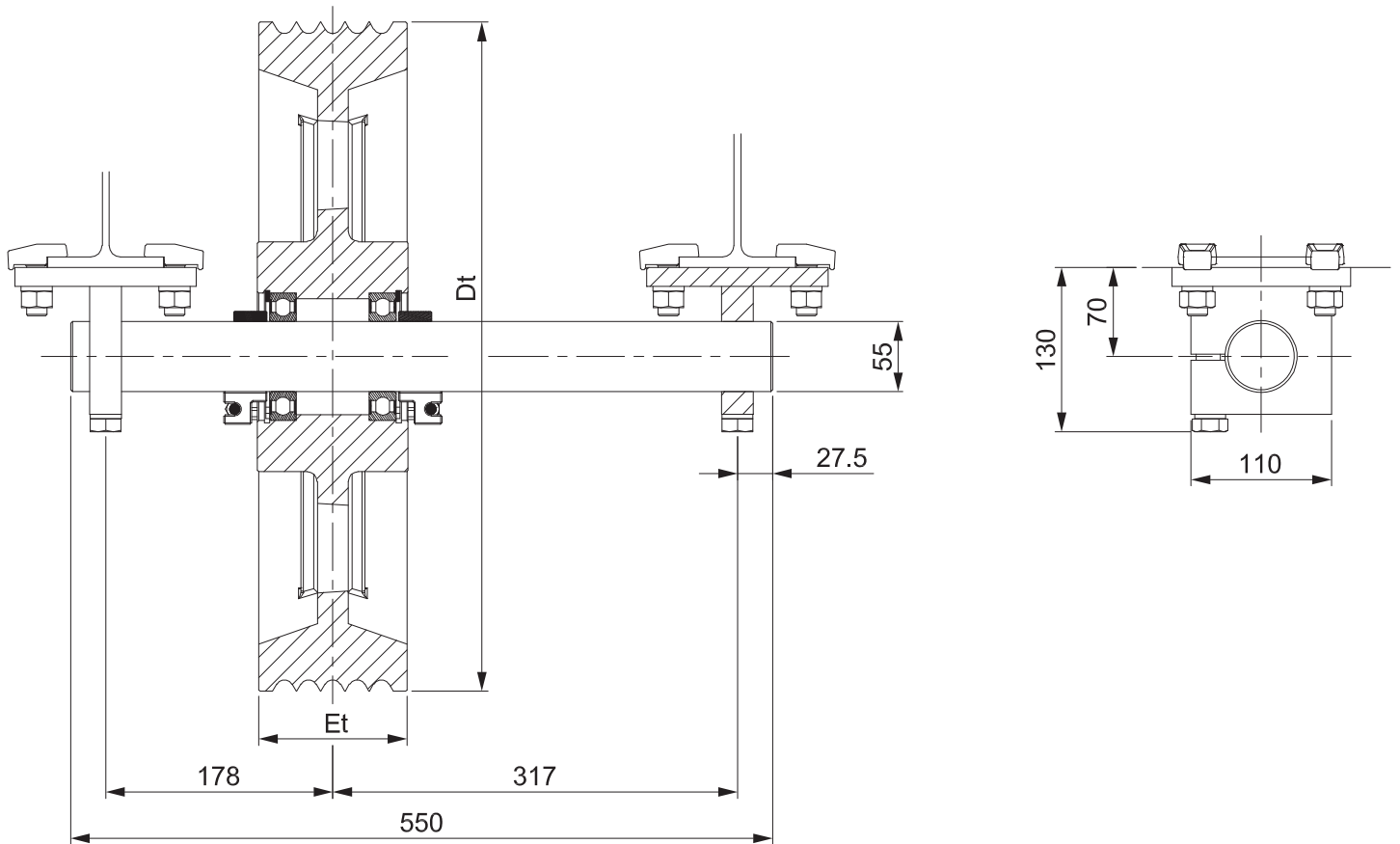
CONFIGURAZIONE TAMPONI ANTIVIBRANTI

VIBRATIONS DAMPER SET UP



Codice tamponi Damper code	Dimensione Dimension
	[mm]
TAI0110	D.100 x 28

PULEGGE DI DEVIAZIONE E NUMERO GOLE x DIAMETRO FUNI
DIVERTING PULLEYS AND GROOVES NUMBER x ROPES DIAMETER



Puleggia di Deviazione <i>Diverting Pulley</i>		Max n°Gole x D <i>Max n°Grooves x D</i>	Interasse Gole <i>Grooves Distance</i>
Dt[mm]	Et[mm]		l[mm]
400	116	7xD8	14
		6xD9	17
450	116	6xD10	17
		6xD11	17
520	116	5xD12	19
		5xD13	19

MR12



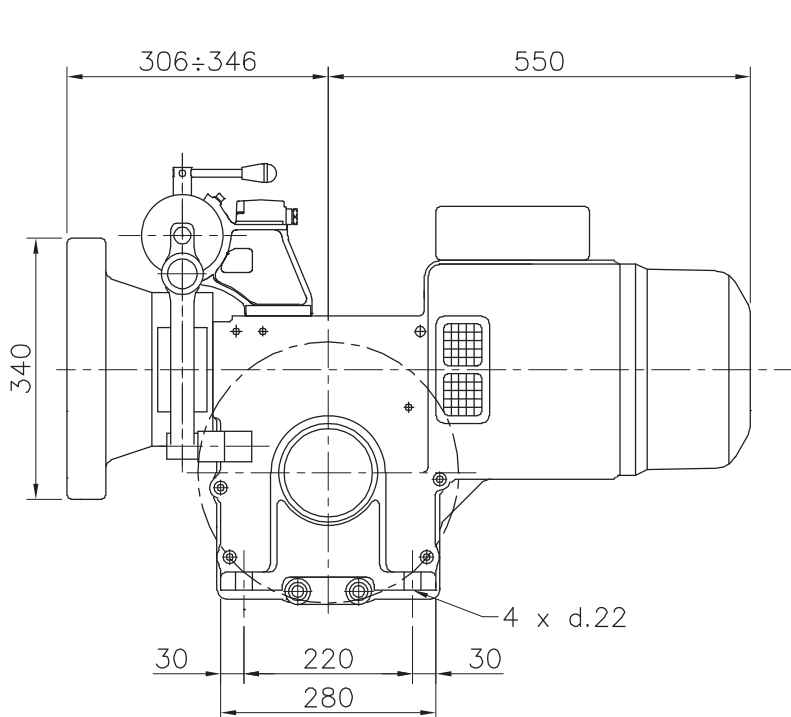
Carico Statico Massimo <i>Max. Static Load</i>	=	2600 kg
Gamma Potenze 50 Hz 4 poli VVVF <i>Range Power</i>	=	4 ÷ 5,5 kW
Gamma Potenze 50 Hz 4/16 poli <i>Range Power</i>	=	4 ÷ 5,5 kW
Gamma Potenze 50 Hz 6 poli VVVF <i>Range Power</i>	=	2,7 ÷ 3,6 kW
Gamma Potenze 50 Hz 6/16 poli <i>Range Power</i>	=	2,7 ÷ 3,6 kW
Gamma Potenze 60 Hz 4 poli VVVF <i>Range Power</i>	=	4,4 ÷ 6 kW
Gamma Potenze 60 Hz 4/16 poli <i>Range Power</i>	=	4,4 ÷ 6 kW
Gamma Potenze 60 Hz 6 poli VVVF <i>Range Power</i>	=	4 kW
Gamma Potenze 60 Hz 6/16 poli <i>Range Power</i>	=	4 kW
Rapporto di Riduzione <i>Ratio</i>	=	1/52; 1/45; 1/43; 2/53; 2/43
Peso Riduttore <i>Geared Weight</i>	=	240 kg
Capacità Olio <i>Oil capability</i>	=	3,8 l
Riduttore Dx o Sx (visto dal motore) <i>Geared machine Rh o Lh (see from motor)</i>		Foto riduttore Dx <i>Pictures Gear Rh</i>

I valori di rendimento globale riduttore sono presenti in fondo ad ogni tabella "portate"
The geared machine efficiency value are present above each "rated load" table

I valori di rendimento motore sono presenti all'interno della tabella "dati motore"
The motor efficiency value are present in the table "electric motor data"

DIMENSIONI

DIMENSION



Sistema Avvolgimento Wrapping System	Puleggia di Trazione Traction sheave		Dimensione Dimension	Carico*) Load*)	Direzione Carico Statico Static Load Direction
	D[mm]	E[mm]	P[mm]	F[kN]	[%]
ESW	340	116	210	22	↓ 100%
CSW	340	76	195	25,5	100% ↑ 100% ← → 100% ↓ 100%
	340	100	202	24,7	
	420	68	197	25,5	
	440	68	197	25,5	
	440	76	201	24,1	
	480	78	202	25,5	
	550	68	197	25,5	
	550	76	204	23,3	
	550	83	204	23,3	
	600	68	232	17,7	

*) Carico statico massimo

CSW: Sistema di avvolgimento convenzionale

 ESW: Sistema di avvolgimento incrociato
(brevettato)

*) Max. static load on the slow shaft:

CSW: Conventional single wrap

 ESW: Extended single wrap
(patented)

Elettromagnete Freno Brake Electromagnet		
[V]	[A]	[W]
24	5,25	126
48	2,30	110
60	1,77	106
80	1,50	120
110	1,02	112
200	0,63	126

TABELLE PORTATE

Sospensione 1:1

DUTY TABLE

Roping 1:1

				VVVF AC2	1500 rpm 1500/375 rpm	4 Poli 4/16 Poli	50Hz 50Hz	VVVF AC2	1800 rpm 1800/450 rpm	4 Poli 4/16 Poli	60Hz 60Hz	
Tipo di avvolgimento Wrapping system 		R.R.	Diametro Puleggia di Trazione Traction Sheave Diameter	Velocità sincrona Speed syn.	50Hz				Velocità sincrona Speed syn.	60Hz		
					Potenza Motore "kW" Motor Output "kW" Asynchronous Portata Max "kg" Max Rated Load "kg"		VVVF AC2	VVVF AC2		Potenza Motore "kW" Motor Output "kW" Asynchronous Portata Max "kg" Max Rated Load "kg"		VVVF AC2
CSW	ESW	[i]	[mm]	[m/s]	4	5,5		[m/s]	4,4	6		
X	X	1/52	340	0,51	750	--		0,62	750	--		
X	X	1/45	340	0,59	750	--		0,71	705	750		
X	X	1/43	340	0,62	715	750		0,75	655	750		
X	--	1/52	420	0,63	700	750		0,76	640	750		
X	--	1/52	440	0,66	670	725		0,80	610	725		
X	--	1/52	480	0,72	630	660		0,87	575	660		
X	--	1/45	420	0,73	625	750		0,88	570	690		
X	--	1/43	420	0,77	580	745		0,92	530	745		
X	--	1/45	440	0,77	595	725		0,92	545	655		
X	--	1/43	440	0,80	555	710		0,96	505	710		
X	--	1/52	550	0,83	550	580		1,00	500	580		
X	--	1/45	480	0,84	585	665		1,01	530	600		
X	--	1/43	480	0,88	520	650		1,05	475	650		
X	--	1/52	600	0,91	530	--		1,09	500	530		
X	--	1/45	550	0,96	510	580		1,15	465	525		
X	--	1/43	550	1,00	490	570		1,21	445	570		
X	X	2/53	340	1,01	485	690		1,21	440	625		
X	--	1/45	600	1,05	475	530		1,26	435	480		
X	--	1/43	600	1,10	455	520		1,32	415	520		
X	X	2/43	340	1,24	395	560		1,49	360	510		
X	--	2/53	420	1,24	400	570		1,49	365	515		
X	--	2/53	440	1,30	375	535		1,56	340	485		
X	--	2/53	480	1,42	350	500		1,71	320	450		
X	--	2/43	420	1,53	295	460		1,84	295	420		
X	--	2/43	440	1,61	280	400		1,93	260	365		
X	--	2/53	550	1,63	280	395		1,96	255	360		
X	--	2/43	480	1,75	260	365		2,10	235	335		
X	--	2/53	600	1,78	255	360		2,13	235	330		
X	--	2/43	550	2,01	225	320		2,41	205	290		
X	--	2/43	600	2,19	205	295		2,63	190	270		

		R.R.	Coppia Max in uscita Max Output Torque	50Hz				Coppia Max in uscita Max Output Torque	60Hz			
		[i]	[Nm]	Potenza Motore "kW" Motor Output "kW" Efficienza Riduttore Geared Efficiency		VVVF AC2	VVVF AC2	[Nm]	Potenza Motore "kW" Motor Output "kW" Efficienza Riduttore Geared Efficiency		VVVF AC2	VVVF AC2
		[i]	[Nm]	4	5,5			[Nm]	4,4	6		
		1/52	978	0,72	--			978	0,72	--		
		1/45	980	0,74	0,76			980	0,73	--		
		1/43	963	0,74	0,76			963	0,74	0,76		
		2/53	856	0,79	0,82			856	0,79	0,82		
		2/43	895	0,81	0,83			895	0,80	0,83		

I valori di portata indicati in tabella comprendono il peso delle funi. Per conoscere la portata teorica è necessario sottrarre il peso delle funi.

Rated load values listed in the table include the weight of the ropes. To know the theoretical load, subtract the weight of the ropes.

- Posizione Riduttore = Alto
- Contrappeso = 50%
- Rendimento = 0,80

- Position Of The Geared = Top
- Counterweight = 50%
- Plant efficiency = 0,80

TABELLE PORTATE
Sospensione 1:1
DUTY TABLE
Roping 1:1

				VVVF AC2	1000 rpm 1000/250 rpm	6 Poli 6/24 Poli	50Hz 50Hz	VVVF AC2	1200 rpm 1200/450 rpm	6 Poli 6/16 Poli	60Hz 60Hz
Tipo di avvolgimento <i>Wrapping system</i>		R.R.	Diametro Puleggia di Trazione <i>Traction Sheave Diameter</i>	Velocità sincrona <i>Speed syn.</i>	50Hz			Velocità sincrona <i>Speed syn.</i>	60Hz		
					Potenza Motore "kW" <i>Motor Output "kW" Asynchronous</i> Portata Max "kg" <i>Max Rated Load "kg"</i>				Potenza Motore "kW" <i>Motor Output "kW" Asynchronous</i> Portata Max "kg" <i>Max Rated Load "kg"</i>		
CSW	ESW	[i]	[mm]	[m/s]	VVVF AC2		VVVF AC2	[m/s]		VVVF AC2	
X	X	1/52	340	0,34	750			0,41		750	
X	X	1/45	340	0,40	750			0,47		750	
X	X	1/43	340	0,41	725		750	0,50		750	
X	--	1/52	420	0,42	710		750	0,51		750	
X	--	1/52	440	0,44	675		750	0,53		750	
X	--	1/52	480	0,48	640		720	0,58		725	
X	--	1/45	420	0,49	630		750	0,59		750	
X	--	1/43	420	0,51	585		750	0,61		745	
X	--	1/45	440	0,51	605		750	0,61		750	
X	--	1/43	440	0,54	560		750	0,64		710	
X	--	1/52	550	0,55	555		630	0,66		635	
X	--	1/45	480	0,56	595		730	0,67		735	
X	--	1/43	480	0,58	530		730	0,70		670	
X	--	1/52	600	0,60	560		575	0,72		580	
X	--	1/45	550	0,64	520		640	0,77		645	
X	--	1/43	550	0,67	495		650	0,80		625	
X	X	2/53	340	0,67	495		680	0,81		625	
X	--	1/45	600	0,70	485		585	0,84		590	
X	--	1/43	600	0,73	460		595	0,88		585	
X	X	2/43	340	0,83	400		550	0,99		505	
X	--	2/53	420	0,83	405		560	1,00		515	
X	--	2/53	440	0,87	380		525	1,04		480	
X	--	2/53	480	0,95	355		490	1,14		450	
X	--	2/43	420	1,02	330		455	1,23		415	
X	--	2/43	440	1,07	285		395	1,29		365	
X	--	2/53	550	1,09	280		390	1,30		355	
X	--	2/43	480	1,17	260		360	1,40		330	
X	--	2/53	600	1,19	260		355	1,42		325	
X	--	2/43	550	1,34	230		315	1,61		290	
X	--	2/43	600	1,46	210		290	1,75		265	

R.R.		Coppia Max in uscita <i>Max Output Torque</i>	50Hz		Coppia Max in uscita <i>Max Output Torque</i>	60Hz	
[i]	[Nm]		2,7	3,6	[Nm]		4
1/52	1065		0,72	--	1065		0,74
1/45	1080		0,74	0,76	1080		0,76
1/43	1102		0,74	0,76	1102		0,76
2/53	992		0,79	0,82	992		0,81
2/43	1036		0,81	0,83	1036		0,83

I valori di portata indicati in tabella comprendono il peso delle funi. Per conoscere la portata teorica è necessario sottrarre il peso delle funi.

Rated load values listed in the table include the weight of the ropes.

To know the theoretical load, subtract the weight of the ropes.

- Posizione Riduttore = Alto
- Contrappeso = 50%
- Rendimento = 0,80

- *Position Of The Geared = Top*
- *Counterweight = 50%*
- *Plant efficiency = 0,80*

DATI ELETTRICI MOTORI
ELECTRIC MOTOR DATA
50Hz

Parametri Motore Motor Parameters		Potenza Nominale Asincrona Asynchronous Rated Power [kW]							
		1500 rpm 4 Poli				1000 rpm 6 Poli			
		VVVF AC2	1500/375 rpm	4/16 Poli		VVVF AC2	1000/375 rpm	6/16 Poli	
		VVVF	VVVF	AC2	AC2	VVVF	VVVF	AC2	AC2
		4	5,5	4	5,5	2,7	3,6	2,7	3,6
Tensione Nominale (collegamento stella) ^{(1) (3)} Rated Voltage (star connection) ^{(1) (3)}	[V]	400	400	400	400	400	400	400	400
Frequenza Frequency	[Hz]	50	50	50	50	50	50	50	50
Giri Sincroni Synchronous Speed	[rpm]	1500	1500	1500 375	1500 375	1000	1000	1000 375	1000 375
Giri Asincroni Asynchronous Speed	[rpm]	1379	1368	1359 276	1359 280	912	920	893 268	917 270
Corrente Nominale ⁽²⁾ Rated Current ⁽²⁾	[A]	10,4	15,2	12,7 11,4	15 15,5	8,8	11,5	10,9 11,5	15 12,4
Coppia Nominale Rated Torque	[Nm]	27,7	38,4	28,1	38,7	28,3	37,5	28,9	37,2
Fattore di Potenza cos φ Cos φ Power Factor	[]	0,72	0,69	0,77	0,69	0,6	0,67	0,65	0,5
Corrente Avviamento Starting Current	[A]	42	58	39	52	29	38	29	39
Coppia Avviamento Starting Torque	[Nm]	73	114	79	94	77	111	69	98
Ciclo di Lavoro Duty Cycle	[%]	40	40	30 + 10	30 + 10	40	40	30 + 10	30 + 10
Avviamenti ora Starts per Hour	[s/h]	240	240	180	180	240	240	180	180
Classe di Isolamento Insulation Class	[]	F	F	F	F	F	F	F	F
Grado di Protezione IP Degree of Protection IP	[]	IP21	IP21	IP21	IP21	IP21	IP21	IP21	IP21
Dimensioni (B) Dimension (B)	[mm]	--	--	--	--	--	--	--	--
Resistenza di fase 4/6 poli a 20°C Phase Resistance 4/6 poles at 20°C	R _{4/6} [Ω]	1,4	0,88	1,5	1,2	1,9	1,3	2,1	1,4
Resistenza di fase 16 poli a 20°C Phase Resistance 16 poles at 20°C	R ₁₆ [Ω]	--	--	7,5	4	--	--	5,6	4,8

(1) I motori sono forniti di serie con collegamento a stella (Y), è possibile da parte del cliente la riconfigurazione a triangolo (Δ).

(2) I valori di corrente indicati sono riferiti alla tensione di 400V. Per valori di corrente con connessione a triangolo moltiplicare i valori per 1,732.

(3) La tensione di alimentazione standard è adatta per reti 380-400V/220-230V.

Il riduttore include un ventilatore, 1~220...240V, 50/60Hz, 0,7A.

Disponibile su richiesta tensione alimentazione ventilatore 115V.

Nell'inerzia indicata è compreso albero veloce ed escluso il volano.

(1) The motors are standard supplied with star connection (Y), the customer can arrange a delta connection (Δ).

(2) The indicated current values are related to 400V voltage. For current values with delta connection, multiply the values by 1,732.

(3) The standard supply voltage is suitable for 380-400V/220-230V power supplies.

The geared machine includes a fan, 1~220...240V, 50/60Hz, 0,7A.

Available on request 115V supply voltage.

The inertia value includes the high speed shaft, while the flywheel is excluded.

DATI ELETTRICI MOTORI
 ELECTRIC MOTOR DATA

60Hz

Parametri Motore Motor Parameters		Potenza Nominale Asincrona Asynchronous Rated Power [kW]							
		1800 rpm		4 Poli		6 Poli			
		VVVF	AC2	1800/450 rpm	4/16 Poli	VVVF	AC2	1200 rpm	6 Poli
				1800/450 rpm	4/16 Poli			1200/450 rpm	6/16 Poli
		VVVF	VVVF	AC2	AC2	VVVF		AC2	
		4,4	6	4,4	6	4		4	
Tensione Nominale (collegamento stella) ^{(1) (3)} Rated Voltage (star connection) ^{(1) (3)}	[V]	380	400	400	400	400		380	
Frequenza Frequency	[Hz]	60	60	60	60	60		60	
Giri Sincroni Synchronous Speed	[rpm]	1800	1800	1800 450	1800 450	1200		1200 450	
Giri Asincroni Asynchronous Speed	[rpm]	1630	1660	1606 330	1680 380	1100		1096 318	
Corrente Nominale ⁽²⁾ Rated Current ⁽²⁾	[A]	11	15,2	11,8 10	18 14	20		13,2 10,4	
Coppia Nominale Rated Torque	[Nm]	25,8	34,5	26,2	34,1	34,7		34,8	
Fattore di Potenza cos φ Cos φ Power Factor	[]	0,81	0,81	0,63	0,78	0,67		0,58	
Corrente Avviamento Starting Current	[A]	42	52	39	48	42		35	
Coppia Avviamento Starting Torque	[Nm]	65	113	64	74	73		57	
Ciclo di Lavoro Duty Cycle	[%]	40	40	30 + 10	30 + 10	40		30 + 10	
Avviamenti ora Starts per Hour	[s/h]	240	240	180	180	240		180	
Classe di Isolamento Insulation Class	[]	F	F	F	F	F		F	
Grado di Protezione IP Degree of Protection IP	[]	IP21	IP21	IP21	IP21	IP21		IP21	
Dimensioni (B) Dimension (B)	[mm]	--	--	--	--	--		--	
Resistenza di fase 4/6 poli a 20°C Phase Resistance 4/6 poles at 20°C	R _{4/6} [Ω]	0,98	0,57	--	0,9	1,62		--	
Resistenza di fase 16 poli a 20°C Phase Resistance 16 poles at 20°C	R ₁₆ [Ω]	--	--	--	--	--		--	

(1) I motori sono forniti di serie con collegamento a stella (Y), è possibile da parte del cliente la riconfigurazione a triangolo (Δ).

(2) I valori di corrente indicati sono riferiti alla tensione di 400V. Per valori di corrente con connessione a triangolo moltiplicare i valori per 1,732.

(3) La tensione di alimentazione standard è adatta per reti 380-400V/220-230V.

Il riduttore include un ventilatore, 1~220...240V, 50/60Hz, 0,7A.

Disponibile su richiesta tensione alimentazione ventilatore 115V.

Nell'inerzia indicata è compreso albero veloce ed escluso il volano.

(1) The motors are standard supplied with star connection (Y), the customer can arrange a delta connection (Δ).

(2) The indicated current values are related to 400V voltage. For current values with delta connection, multiply the values by 1,732.

(3) The standard supply voltage is suitable for 380-400V/220-230V power supplies.

The geared machine includes a fan, 1~220...240V, 50/60Hz, 0,7A.

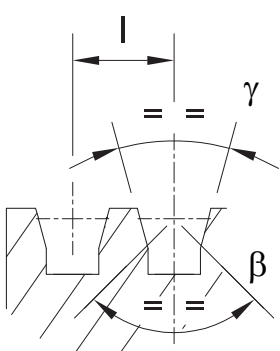
Available on request 115V supply voltage.

The inertia value includes the high speed shaft, while the flywheel is excluded.

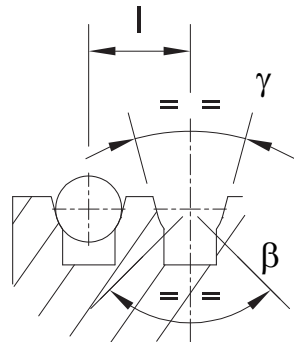
PULEGGE DI TRAZIONE E NUMERO GOLE x DIAMETRO FUNI

TRACTION SHEAVES AND GROOVES NUMBER x ROPES DIAMETER

Sistema Avvolgimento Winding System	Puleggia di Trazione Traction sheave		Max n°gole x D Max n°Grooves x D	Interasse gole Grooves Distance
	D[mm]	E[mm]		
ESW	340	116	6xD8	20
	340	76	6xD8	12
CSW	340	100	8xD8	12
	420	68	5xD8	12
	420	68	4xD9	16
	420	68	4xD10	16
	440	68	5xD8	12
	440	68	4xD9	16
	440	68	4xD10	16
	440	68	3xD11	18
	440	76	6xD8	12
	440	76	4xD9	16
	440	76	4xD10	16
	440	76	4xD11	18
	480	78	6xD8	12
	480	78	4xD9	16
	480	78	4xD10	16
	480	78	4xD11	18
	480	78	4xD12	18
	550	68	5xD8	12
	550	68	4xD9	16
	550	68	4xD10	16
	550	68	3xD11	18
	550	68	3xD12	18
	550	68	3xD13	19
	550	76	6xD8	12
	550	76	4xD9	16
	550	76	4xD10	16
	550	76	4xD11	18
	550	76	3xD12	18
	550	76	3xD13	19
	550	83	6xD8	12
	550	83	5xD9	16
	550	83	4xD10	16
550	83	4xD11	18	
550	83	4xD12	18	
550	83	4xD13	19	
600	68	5xD8	12	
600	68	4xD9	16	
600	68	4xD10	16	
600	68	3xD11	18	
600	68	3xD12	18	
600	68	3xD13	19	



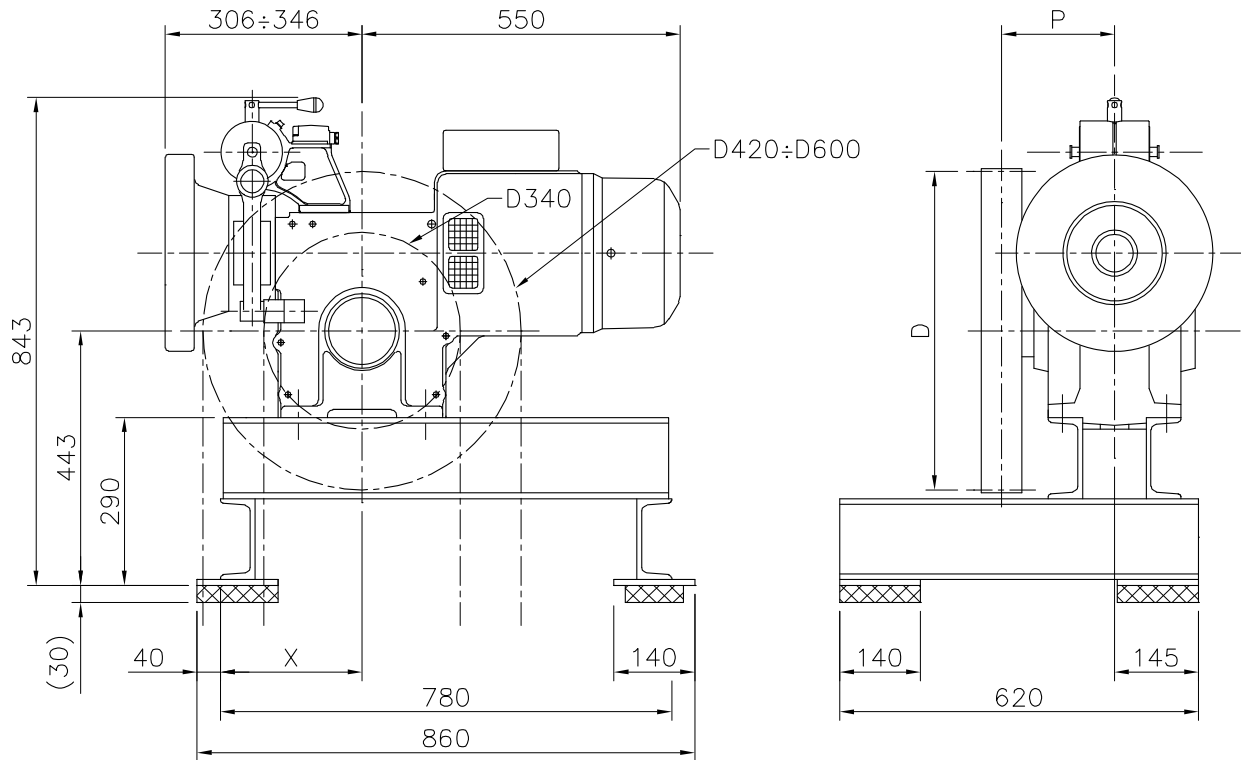
gole a V con sottointaglio
V grooves with undercut

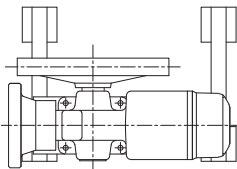
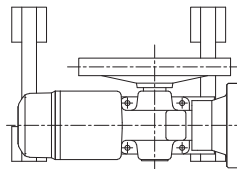


gole a U con sottointaglio
U grooves with undercut

γ = angolo gola/groove angle
 β = angolo sottointaglio/Undercut angle

TELAIO | **MACCHINA IN ALTO SENZA PULEGGIA DI DEVIAZIONE AVVOLGIMENTO TIPO CSW**
BEDPLATE | **TOP MACHINE WITHOUT DIVERTING PULLEY FOR CSW WRAPPING**

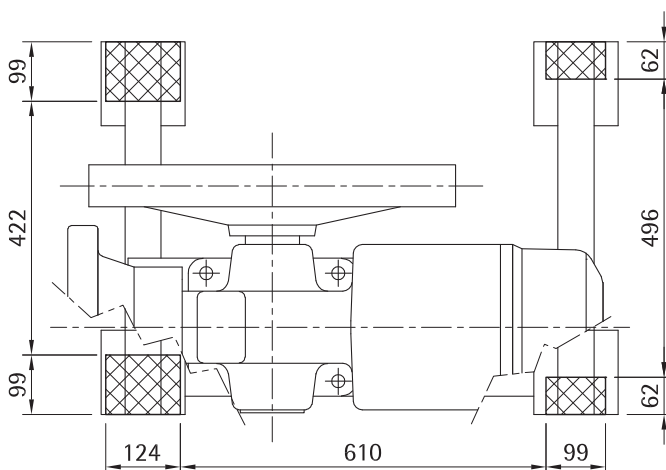


Puleggia di Trazione <i>Traction Shave</i>	P	X	Posizione di Installazione <i>Installation Position</i>	
			Macchina Destra <i>Right hand Machine</i>	Macchina Sinistra <i>Left hand Machine</i>
D[mm]	[mm]	[mm]		
340	195 - 210	245		
420	197	180		
440	197 - 201	180		
480	202	180		
550	197 - 204	245		
600	232	245		

XTE0053 (incluso tamponi antivibranti)
 Peso del telaio: 60 kg
 (telaio + tamponi antivibranti)

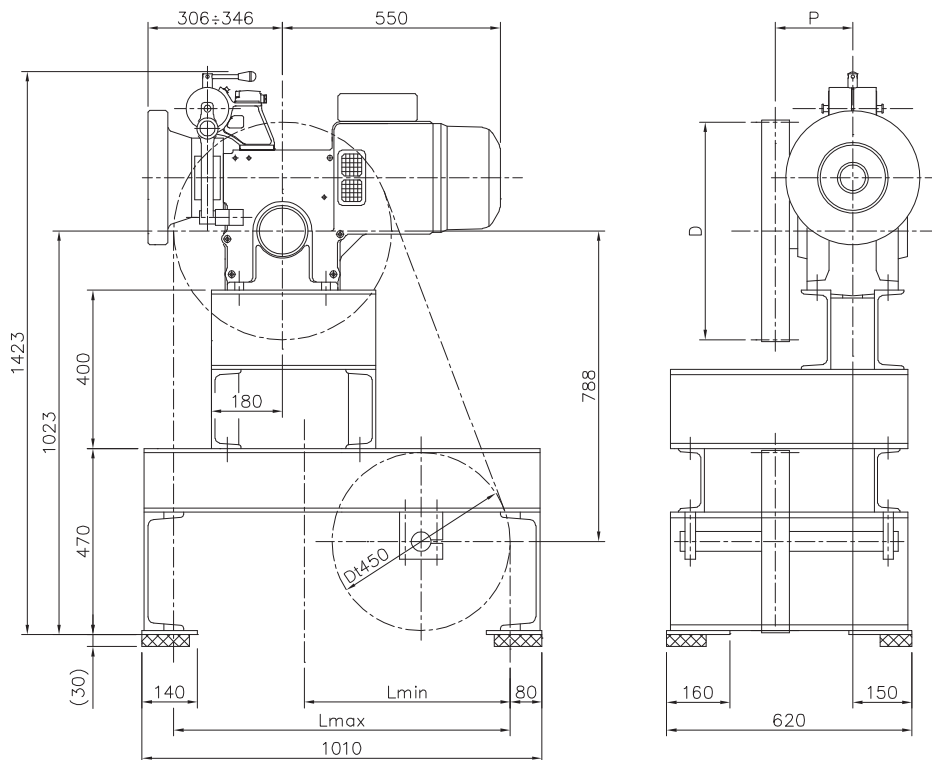
XTE0053 (included vibration dampers)
 Weight of machine bedplate: 60 kg
 (bedplate + vibration dampers)

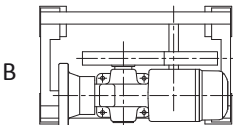
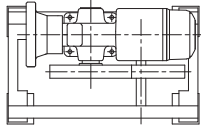
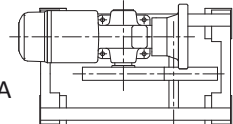
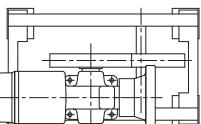
CONFIGURAZIONE TAMPONI ANTIVIBRANTI
VIBRATIONS DAMPER SET UP



Codice tamponi <i>Damper code</i>	Dimensione <i>Dimension</i>
	[mm]
TAI0090	62x99xh30
TAI0075	99x124xh30

TELAIO | **MACCHINA IN ALTO CON PULEGGIA DI DEVIAZIONE AVVOLGIMENTO TIPO CSW**
BEDPLATE | **TOP MACHINE WITH DIVERTING PULLEY FOR CSW WRAPPING**

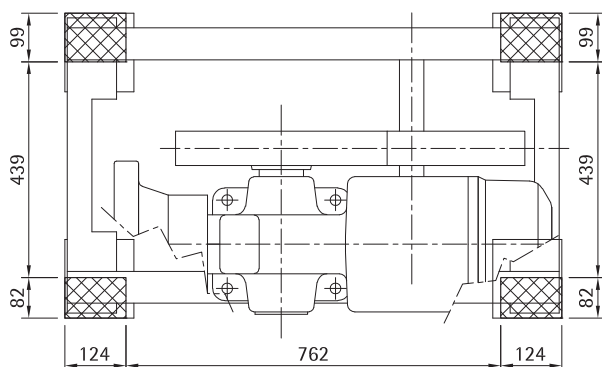


Codice Telaio Code	Puleggia di Trazione Traction Shave	P	L min	L max	Ø Albero dev Ø Div. Pulley shaft	Posizione di Installazione Installation Position	
						Macchina Destra Right hand Machine	Macchina Sinistra Left hand Machine
	D[mm]	[mm]	[mm]	[mm]			
XTE0055	420	197	520	850	50		
	440	197 - 201	520				
	480	202	--				
	550	197 - 204	--				
XTE0056	600	232	--	850	55		
	420	197	520				
	440	197 - 201	520				
	480	202	--				
	550	197 - 204	--				
	600	232	--				

Peso del telaio: 195 kg
 (telaio + puleggia deviazione Dt450 + tamponi antivibranti)

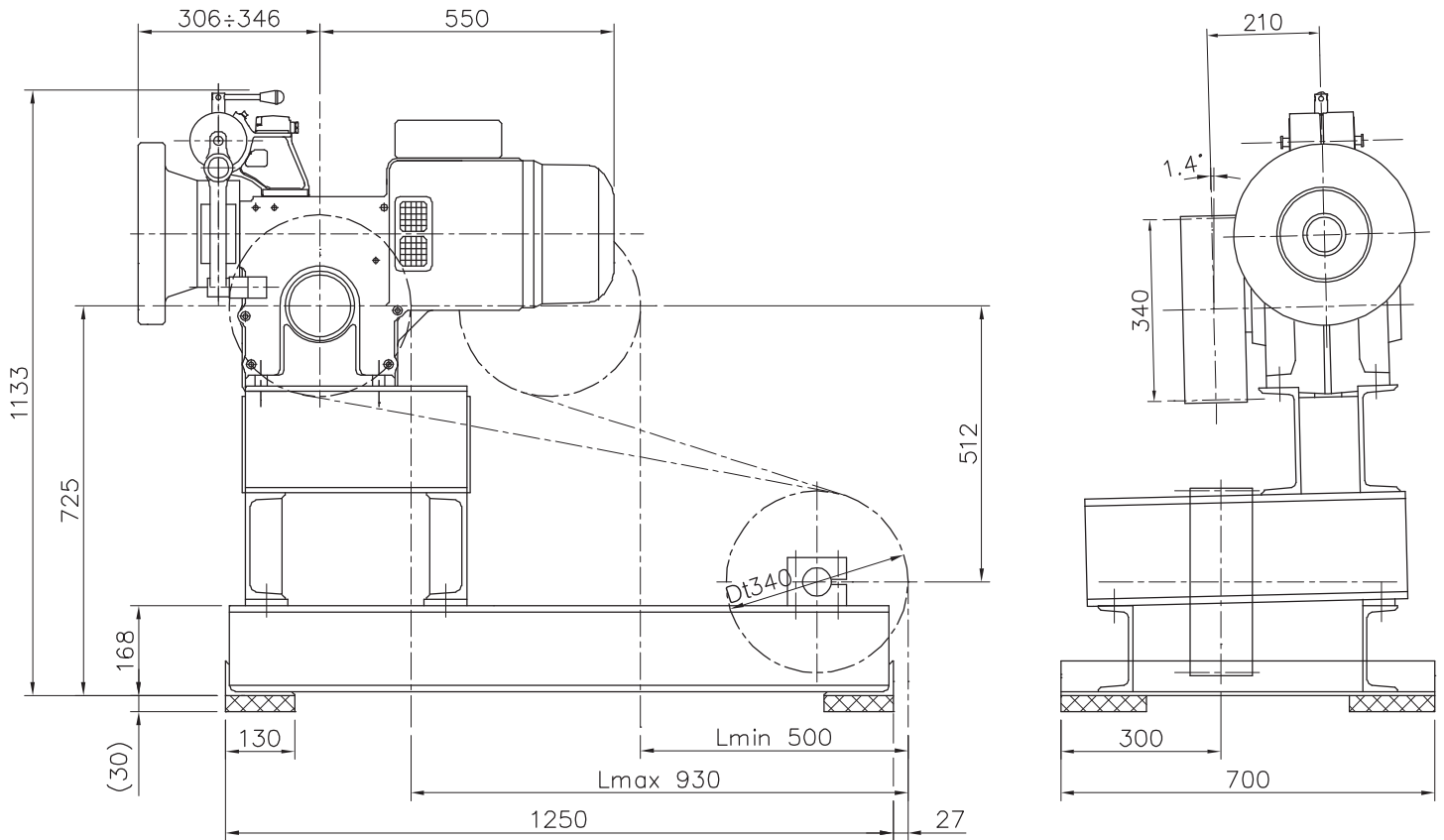
Weight of machine bedplate: 195 kg.
 (bedplate + diverting pulley Dt450 + vibration dampers)

CONFIGURAZIONE TAMPONI ANTIVIBRANTI
VIBRATIONS DAMPER SET UP



Codice tamponi Damper code	Dimensione Dimension
	[mm]
TAI0074	82x124xh30
TAI0075	99x124xh30

TELAIO	MACCHINA IN ALTO CON PULEGGIA DI DEVIAZIONE Dt 340 AVVOLGIMENTO TIPO ESW	Sospensione 1:1
BEDPLATE	TOP MACHINE WITH Dt 340 DIVERTING PULLEY FOR ESW WINDING	Roping 1:1



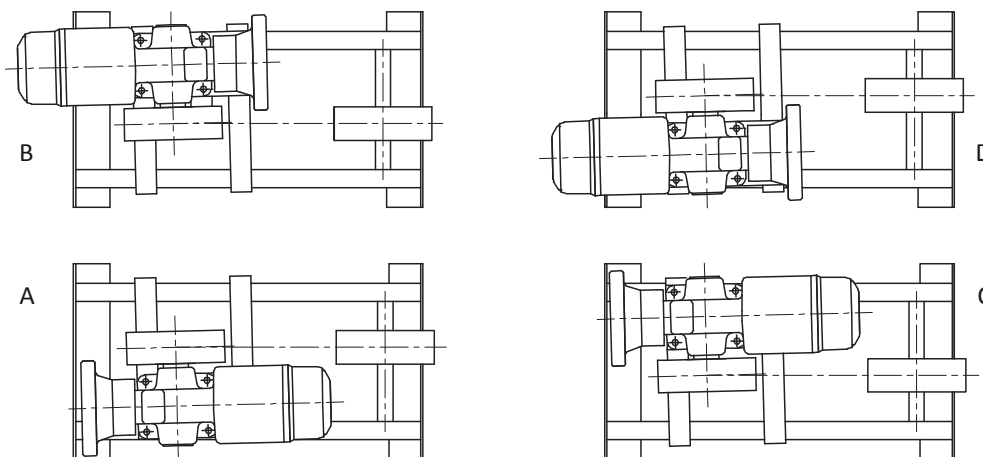
XTE0057 (incluso tamponi antivibranti)
 Peso del telaio: 150 kg
 (telaio + puleggia deviazione Dt340 + tamponi antivibranti)

XTE0057 (included vibration dampers)
 Weight of machine bedplate: 150 kg
 (bedplate + diverting pulley Dt340 + vibration dampers)

Posizione di installazione
 Installation Position

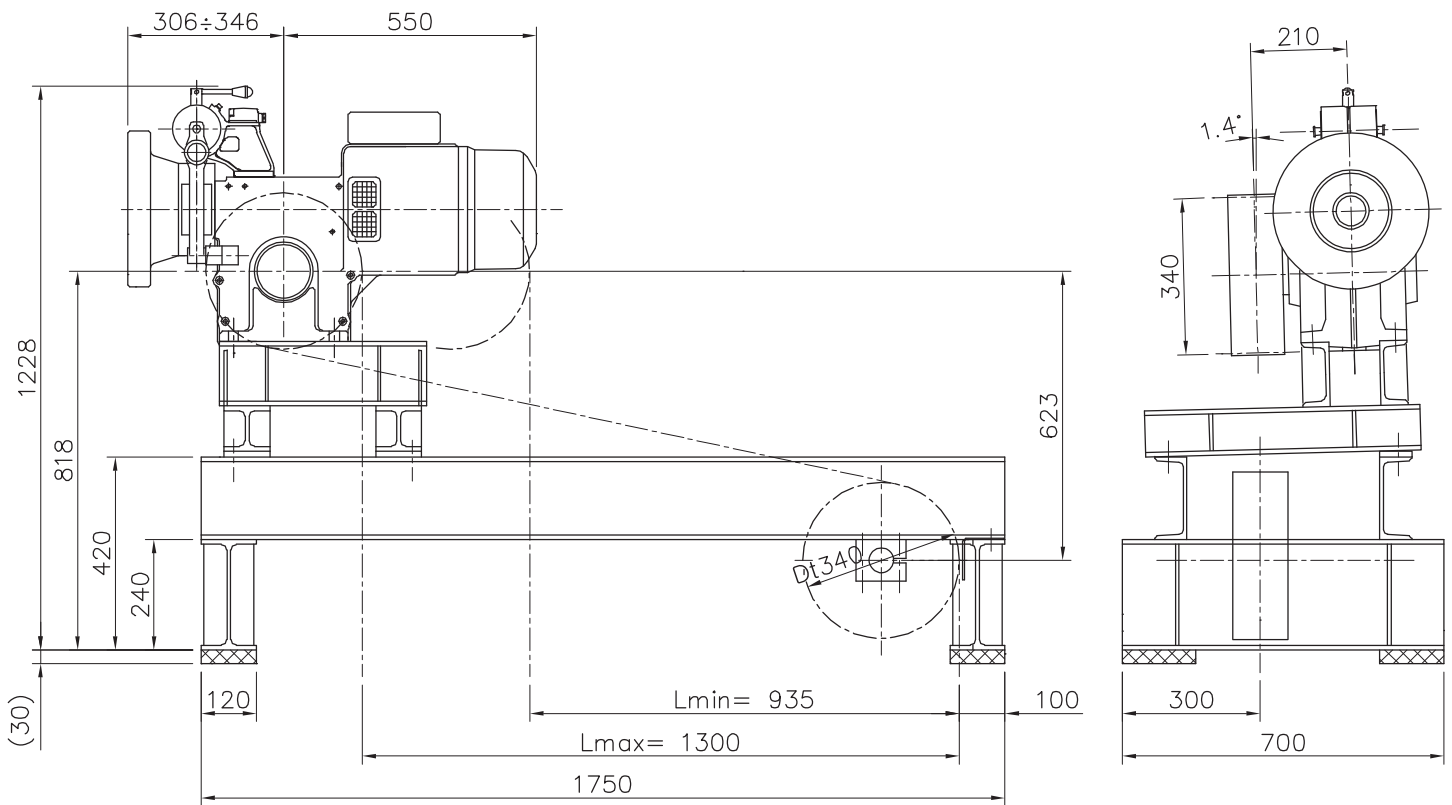
Macchina Destra
 Right hand Machine

Macchina Sinistra
 Left hand Machine



TELAIO | **MACCHINA LATERALE CON PULEGGIA DI DEVIAZIONE Dt 340**
BEDPLATE | **MACHINE FOR SIDE DRIVE LIFT WITH Dt 340 DIVERTING PULLEY**

Sospensione 1:1
Roping 1:1



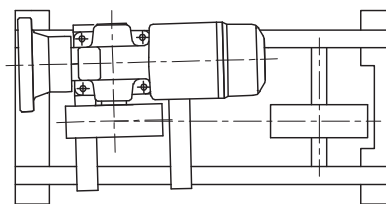
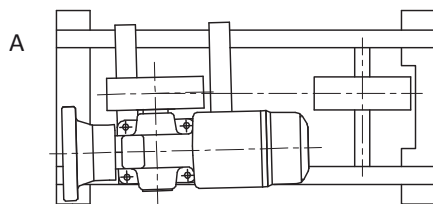
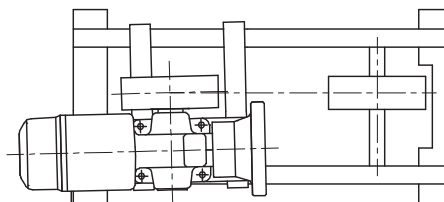
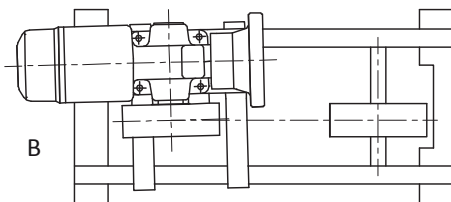
XTE0058 (incluso tamponi antivibranti)
 Peso del telaio: 160 kg
 (telaio + puleggia deviazione Dt340 + tamponi antivibranti)

XTE0058 (included vibration dampers)
 Weight of machine bedplate: 160 kg
 (bedplate + diverting pulley Dt340 + vibration dampers)

Posizione di installazione
Installation Position

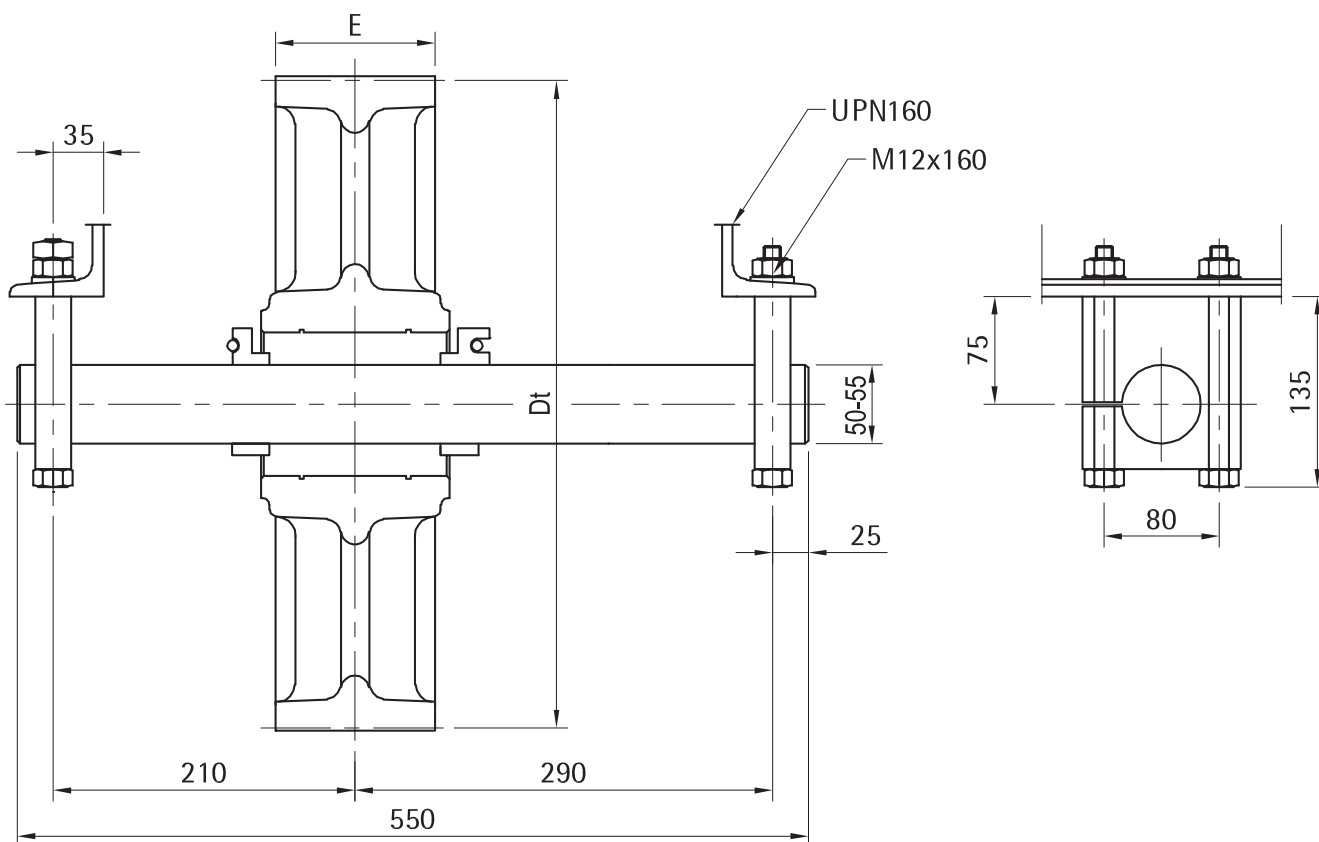
Macchina Destra
Right hand Machine

Macchina Sinistra
Left hand Machine



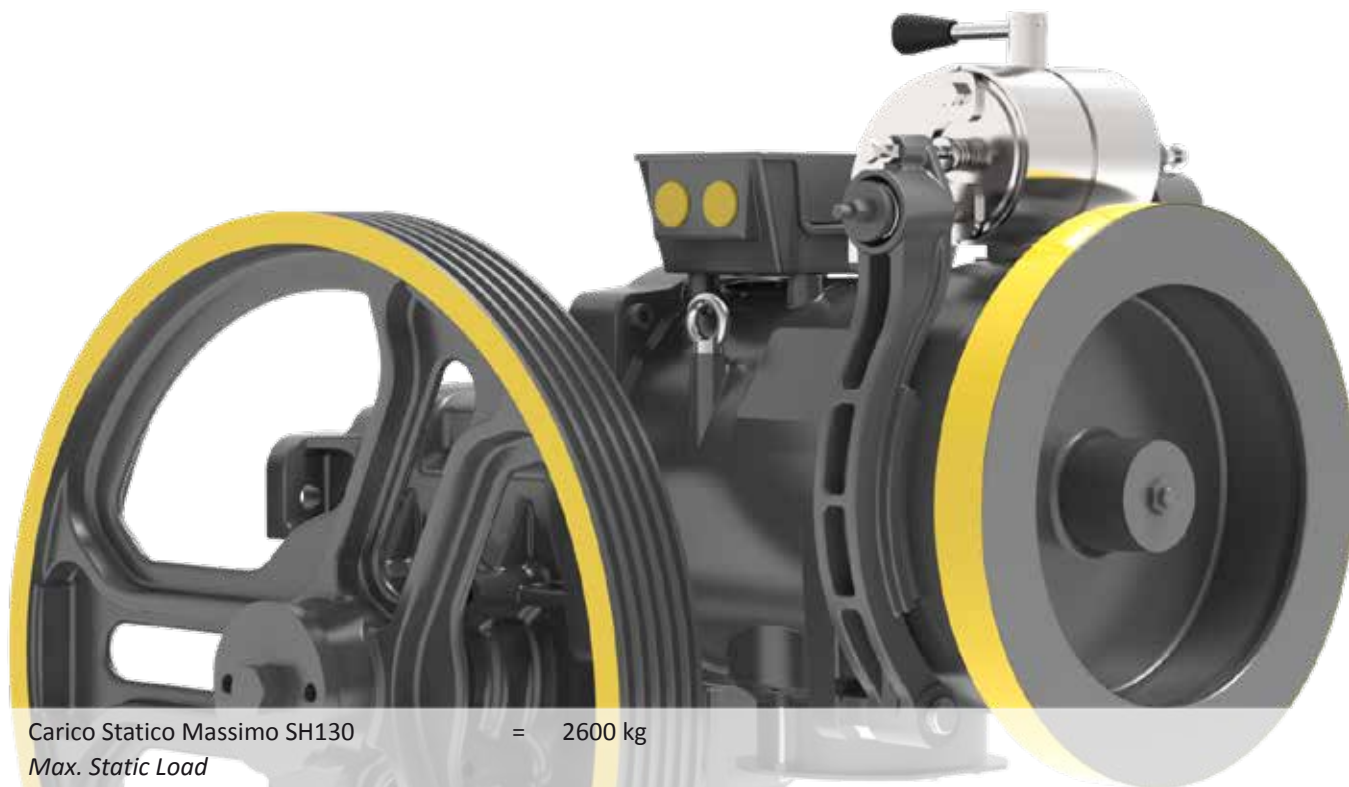
PULEGGE DI DEVIAZIONE E NUMERO GOLE x DIAMETRO FUNI

DIVERTING PULLEYS AND GROOVES NUMBER x ROPES DIAMETER



Puleggia di Deviazione Diverting Pulley		Max n°gole x D Max n°Grooves x D	Interasse gole Grooves Distance
D[mm]	E[mm]		l[mm]
340	80	6xD8	12
	120	7xD8	20
		8xD8	12
450	74	6xD8	12
	90	5xD9	16
		5xD10	16
		5xD11	16
		4xD11	18
		4xD12	18
530	90	3xD13	19

SH130/SH130TS



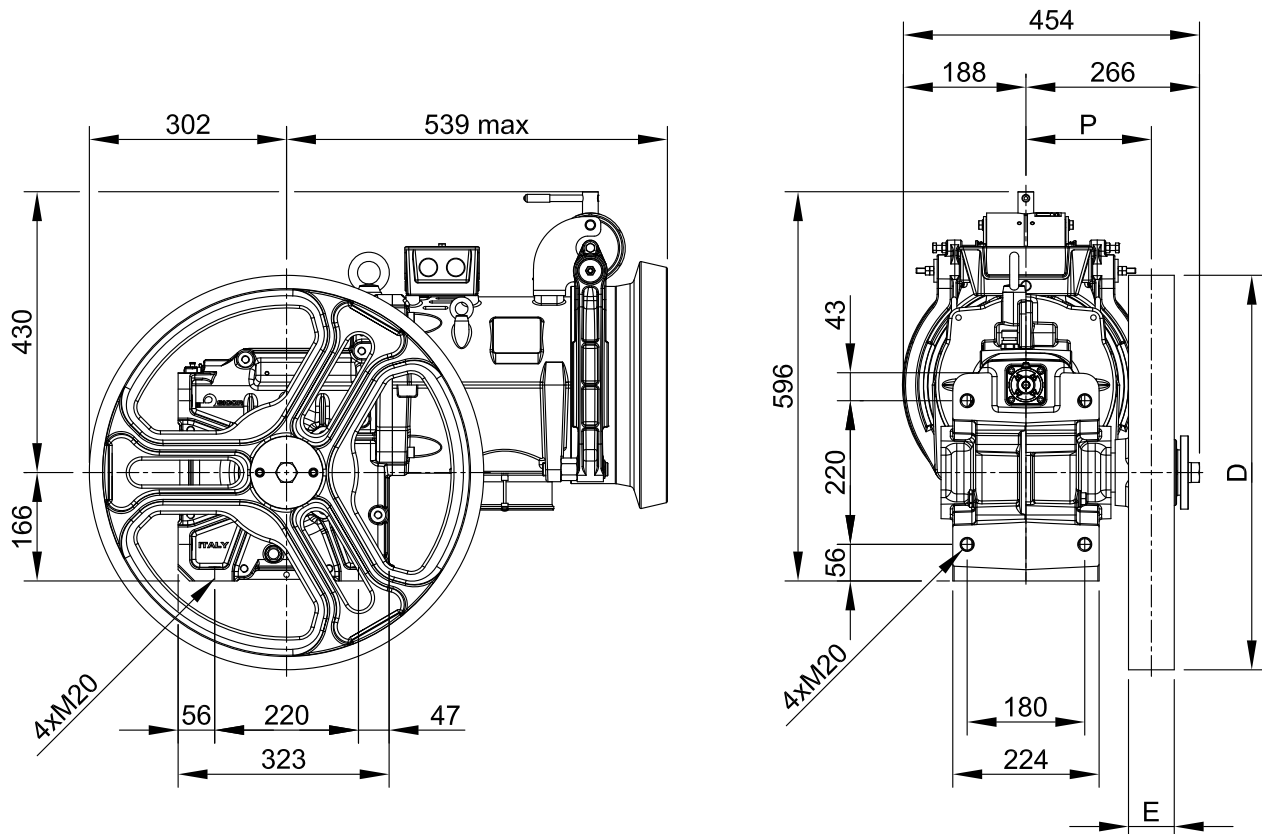
Carico Statico Massimo SH130 <i>Max. Static Load</i>	=	2600 kg
Gamma Potenze 50 Hz 4 poli VVVF <i>Range Power</i>	=	4 ÷ 7,5 kW
Gamma Potenze 50 Hz 4/16 poli <i>Range Power</i>	=	4 ÷ 5,5 kW
Gamma Potenze 50 Hz 6 poli VVVF <i>Range Power</i>	=	2,7 ÷ 4,2 kW
Gamma Potenze 50 Hz 6/16 poli <i>Range Power</i>	=	2,7 ÷ 3,6 kW
Gamma Potenze 60 Hz 4 poli VVVF <i>Range Power</i>	=	4,4 ÷ 8,2 kW
Gamma Potenze 60 Hz 4/16 poli <i>Range Power</i>	=	4,4 ÷ 6 kW
Gamma Potenze 60 Hz 6 poli VVVF <i>Range Power</i>	=	4 ÷ 4,7 kW
Gamma Potenze 60 Hz 6/16 poli <i>Range Power</i>	=	4 kW
Rapporto di Riduzione <i>Ratio</i>	=	1/52; 1/45; 1/43; 1/37; 2/53; 2/43; 3/47
Peso Riduttore SH130 <i>Geared Weight</i>	=	250 kg
Peso Riduttore SH130TS <i>Geared Weight</i>	=	260 kg
Capacità Olio <i>Oil capability</i>	=	3,7 l
Riduttore Dx o Sx (visto dal motore) <i>Geared machine Rh o Lh (see from motor)</i>		Foto riduttore Sx <i>Pictures Gear Lh</i>

I valori di rendimento globale riduttore sono presenti in fondo ad ogni tabella "portate"
The geared machine efficiency value are present above each "rated load" table

I valori di rendimento motore sono presenti all'interno della tabella "dati motore"
The motor efficiency value are present in the table "electric motor data"

DIMENSIONI SH130

DIMENSION SH130



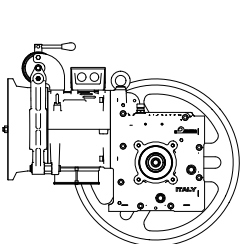
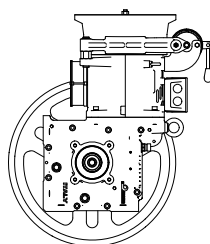
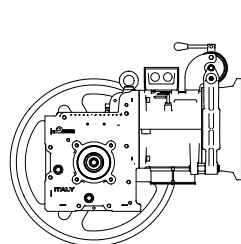
Sistema Avvolgimento Wrapping System	Puleggia di Trazione Traction sheave		Dimensione Dimension	Carico*) Load*)	Direzione Carico Statico Static Load Direction [%]
	D[mm]	E[mm]	P[mm]	F[kN]	
CSW	320	76	195	25,5	
	360	70	192	25,5	
	400				
	450				
	480	70/90	192/197	25,5/23,5	
	520	70/90	192/197	25,5/23,5	
	550	70/90	192/197	25,5/23,5	
	600	70	192	25,5	
	650				
	700				

*) Carico statico massimo

CSW: Sistema di avvolgimento convenzionale

*) Max. static load on the slow shaft:

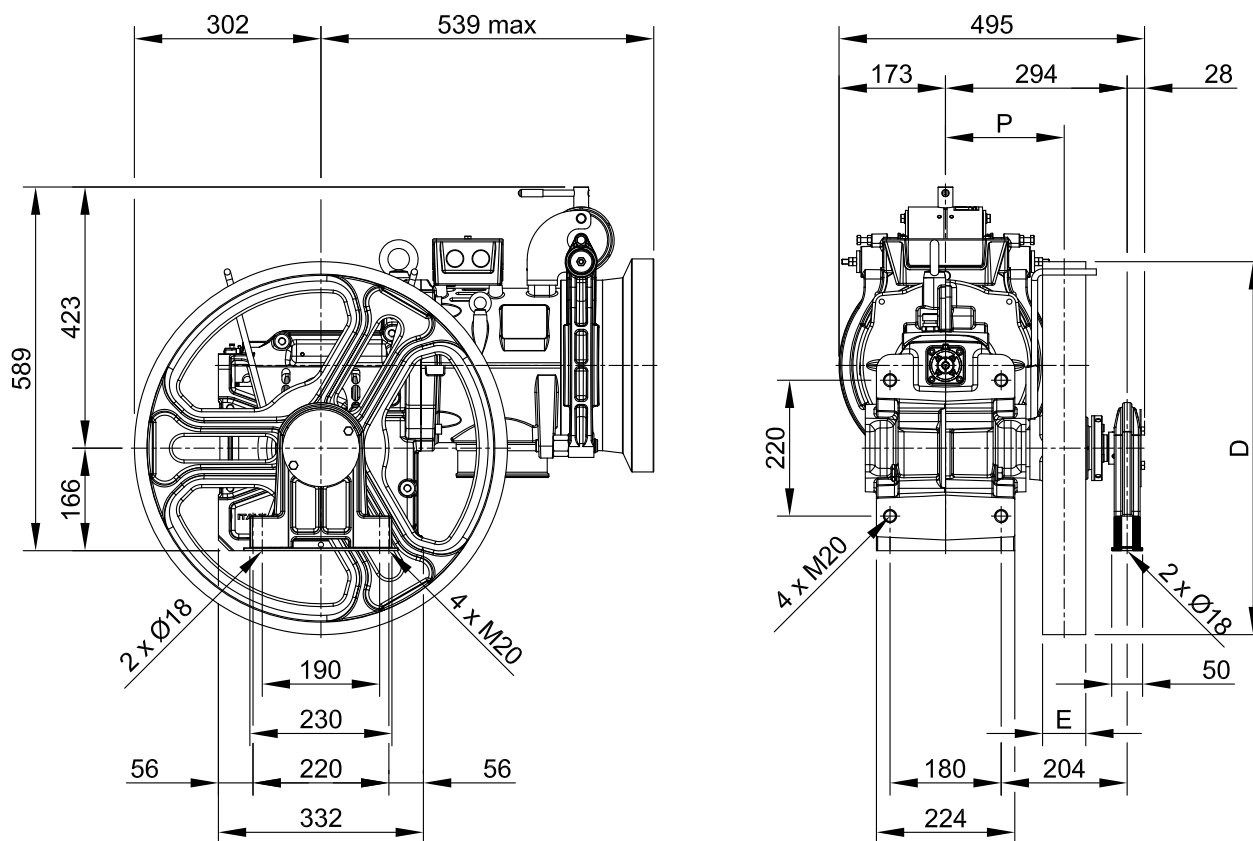
CSW: Conventional single wrap


 orizzontale sx
horizontal sx

 verticale
vertical

 orizzontale dx
horizontal dx

Elettromagnete Freno Brake Electromagnet		
[V]	[A]	[W]
24	5,25	126
48	2,30	110
60	1,77	106
80	1,50	120
110	1,02	112
200	0,63	126

DIMENSIONI SH130TS

DIMENSION SH130TS



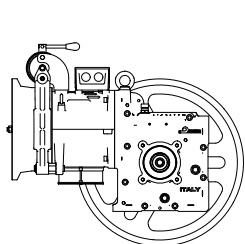
Sistema Avvolgimento <i>Wrapping System</i>	Puleggia di Trazione <i>Traction sheave</i>		Dimensione <i>Dimension</i>	Direzione Carico Statico <i>Static Load Direction</i>
	D[mm]	E[mm]	P[mm]	[%]
CSW	320	76	195	
	360	70	192	
	400			
	450			
	480	70/90	192/197	
	520	70/90	192/197	
	550	70/90	192/197	
	600	70	192	
	650			
	700			

*) Carico statico massimo

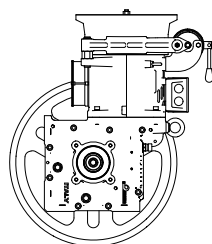
CSW: Sistema di avvolgimento convenzionale

*) Max. static load on the slow shaft:

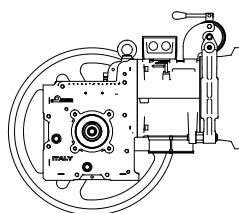
CSW: Conventional single wrap



orizzontale sx
horizontal sx



verticale
vertical



orizzontale dx
horizontal dx

Elettromagnete Freno <i>Brake Electromagnet</i>		
[V]	[A]	[W]
24	5,25	126
48	2,30	110
60	1,77	106
80	1,50	120
110	1,02	112
200	0,63	126

TABELLE PORTATE
Sospensione 1:1
DUTY TABLE
Roping 1:1

R.R.	Diametro Puleggia di Trazione <i>Traction Sheave Diameter</i>	50Hz						60Hz					
		Velocità sincrona <i>Speed syn.</i>	VVVF 1500 rpm AC2 1500/375 rpm		4 Poli 4/16 Poli		50Hz 50Hz	Velocità sincrona <i>Speed syn.</i>	VVVF 1800 rpm AC2 1800/450 rpm		4 Poli 4/16 Poli		60Hz 60Hz
			Potenza Motore "kW" <i>Motor Output "kW" Asynchronous</i> Portata Max "kg" <i>Max Rated Load "kg"</i>	VVVF AC2	VVVF AC2	VVVF			Potenza Motore "kW" <i>Motor Output "kW" Asynchronous</i> Portata Max "kg" <i>Max Rated Load "kg"</i>	VVVF AC2	VVVF AC2	VVVF	
[i]	[mm]	[m/s]	4	5,5	7,5		[m/s]	4,4	6	8,2			
1/52	320	0,48	750	--	--		0,58	750	--	--			
1/52	360	0,54	750	--	--		0,65	750	--	--			
1/45	320	0,56	750	--	--		0,67	750	--	--			
1/43	320	0,58	750	--	--		0,70	715	750	--			
1/52	400	0,60	740	750	--		0,72	675	750	--			
1/45	360	0,63	735	750	--		0,75	665	750	--			
1/43	360	0,66	700	750	--		0,79	635	750	--			
1/37	320	0,68	695	750	--		0,82	630	750	--			
1/52	450	0,68	660	715	--		0,82	600	695	--			
1/45	400	0,70	660	750	--		0,84	600	725	--			
1/52	480	0,72	620	670	--		0,87	560	650	--			
1/43	400	0,73	630	750	--		0,88	570	725	--			
1/37	360	0,76	615	750	--		0,92	560	750	--			
1/52	520	0,79	570	620	--		0,94	530	645	--			
1/45	450	0,79	585	710	--		0,94	520	600	--			
1/43	450	0,82	560	710	--		0,99	505	645	--			
1/52	550	0,83	540	585	--		1,00	490	565	--			
1/45	480	0,84	550	665	--		1,01	500	600	--			
1/37	400	0,85	555	750	--		1,02	505	705	--			
1/43	480	0,88	525	665	--		1,05	475	600	--			
1/52	600	0,91	495	535	--		1,09	450	520	--			
1/45	520	0,91	505	610	--		1,09	460	555	--			
2/53	320	0,95	520	740	750		1,14	470	665	750			
1/43	520	0,95	485	610	--		1,14	440	555	--			
1/37	450	0,96	490	695	--		1,15	445	630	--			
1/45	550	0,96	480	580	--		1,15	435	525	--			
1/52	650	0,98	455	495	--		1,18	415	480	--			
1/43	550	1,00	460	580	--		1,21	415	525	--			
1/37	480	1,02	460	650	--		1,22	420	590	--			
1/45	600	1,05	440	530	--		1,26	400	480	--			
1/52	700	1,06	425	460	--		1,27	385	445	--			
2/53	360	1,07	460	660	750		1,28	415	590	750			
1/43	600	1,10	420	530	--		1,32	380	480	--			
1/37	520	1,10	425	600	--		1,32	385	545	--			
1/45	650	1,13	405	490	--		1,36	370	445	--			
1/37	550	1,17	400	565	--		1,40	365	515	--			
2/43	320	1,17	430	610	750		1,40	385	550	750			
2/53	400	1,19	415	590	750		1,42	375	530	730			
1/43	650	1,19	385	490	--		1,42	350	445	--			
1/45	700	1,22	375	455	--		1,47	340	410	--			
1/37	600	1,27	370	520	--		1,53	335	470	--			
1/43	700	1,28	360	455	--		1,53	325	410	--			
2/43	360	1,32	380	545	750		1,58	345	490	685			
2/53	450	1,33	370	525	710		1,60	335	475	650			
1/37	650	1,38	340	480	--		1,66	310	435	--			

continua
continue

TABELLE PORTATE

DUTY TABLE

Sospensione 1:1

Roping 1:1

		VVVF AC2	1500 rpm 1500/375 rpm	4 Poli 4/16 Poli	50Hz 50Hz						VVVF AC2	1800 rpm 1800/450 rpm	4 Poli 4/16 Poli	60Hz 60Hz					
R.R.	Diametro Puleggia di Trazione Traction Sheave Diameter	Velocità sincrona Speed syn.	50Hz						Velocità sincrona Speed syn.	60Hz									
			Potenza Motore "kW" Motor Output "kW" Asynchronous Portata Max "kg" Max Rated Load "kg"							Potenza Motore "kW" Motor Output "kW" Asynchronous Portata Max "kg" Max Rated Load "kg"									
[i]	[mm]	[m/s]	VVVF AC2	VVVF AC2	VVVF				VVVF AC2	VVVF AC2	VVVF								
2/53	480	1,42	345	495	665				1,71	310	445	610							
2/43	400	1,46	345	490	680				1,75	310	440	615							
1/37	700	1,49	315	445	--				1,78	285	405	--							
2/53	520	1,54	320	455	610				1,85	290	410	560							
3/47	320	1,60	320	455	635				1,93	290	410	575							
2/53	550	1,63	300	430	580				1,96	270	385	530							
2/43	450	1,64	305	435	605				1,97	275	390	550							
2/43	480	1,75	285	405	570				2,10	255	365	515							
2/53	600	1,78	275	395	530				2,13	250	355	485							
3/47	360	1,80	285	405	565				2,17	255	365	510							
2/43	520	1,90	265	375	525				2,28	235	335	475							
2/53	650	1,93	255	365	490				2,31	230	325	450							
3/47	400	2,01	255	365	510				2,41	230	330	460							
2/43	550	2,01	250	355	495				2,41	225	320	450							
2/53	700	2,07	235	335	455				2,49	215	305	415							
2/43	600	2,19	230	325	455				2,63	205	290	410							
3/47	450	2,26	225	325	450				2,71	205	290	410							
2/43	650	2,37	210	300	420				2,85	190	270	380							
3/47	480	2,41	210	300	425				2,89	190	275	385							
2/43	700	2,56	195	280	390				3,07	175	250	350							
3/47	520	2,61	195	280	390				3,13	175	250	355							
3/47	550	2,76	185	265	370				3,31	165	240	335							
3/47	600	3,01	170	240	340				3,61	155	220	305							
3/47	650	3,26	155	225	310				3,91	140	200	280							
3/47	700	3,51	145	205	290				4,21	130	185	260							

R.R.	Coppia Max in uscita Max Output Torque	50Hz						Coppia Max in uscita Max Output Torque	60Hz							
		Potenza Motore "kW" Motor Output "kW" Efficienza Riduttore Geared Efficiency							Potenza Motore "kW" Motor Output "kW" Efficienza Riduttore Geared Efficiency							
[i]	[Nm]	4	5,5	7,5			[Nm]	4,4	6	8,2						
1/52	990	0,72	--	--			960	0,72	--	--						
1/45	980	0,74	--	--			890	0,74	0,77	--						
1/43	980	0,75	0,77	--			890	0,74	0,77	0,79						
1/37	960	0,76	0,79	--			870	0,75	0,78	0,80						
2/53	980	0,80	0,82	0,84			900	0,79	0,82	0,84						
2/43	960	0,81	0,84	0,86			880	0,80	0,83	0,85						
3/47	960	0,83	0,86	0,88			870	0,82	0,85	0,87						

I valori di portata indicati in tabella comprendono il peso delle funi. Per conoscere la portata teorica è necessario sottrarre il peso delle funi.

Rated load values listed in the table include the weight of the ropes.

To know the theoretical load, subtract the weight of the ropes.

- Posizione Riduttore = Alto
- Contrappeso = 50%
- Rendimento = 0,80

- Position Of The Geared = Top
- Counterweight = 50%
- Plant efficiency = 0,80

TABELLE PORTATE
Sospensione 1:1
DUTY TABLE
Roping 1:1

R.R.	Diametro Puleggia di Trazione <i>Traction Sheave Diameter</i>	50Hz						60Hz							
		Velocità sincrona <i>Speed syn.</i>	VVVF AC2		1000 rpm		6 Poli		Velocità sincrona <i>Speed syn.</i>	VVVF AC2		1200 rpm		6 Poli	
			1000/375 rpm	6/16 Poli	50Hz	50Hz	1200/450 rpm	6/16 Poli		60Hz	60Hz				
[i]	[mm]	[m/s]	2,7	3,6	4,2			[m/s]	4	4,7					
1/52	320	0,32	750	--	--			0,39	750	--					
1/52	360	0,36	750	--	--			0,43	750	--					
1/45	320	0,37	750	--	--			0,45	750	--					
1/43	320	0,39	750	--	--			0,47	750	--					
1/52	400	0,40	745	750	--			0,48	750	--					
1/45	360	0,42	735	750	--			0,50	750	--					
1/43	360	0,44	705	750	--			0,53	750	--					
1/37	320	0,45	700	750	--			0,54	750	--					
1/52	450	0,45	660	750	--			0,54	750	--					
1/45	400	0,47	660	750	--			0,56	750	--					
1/52	480	0,48	620	750	--			0,58	740	--					
1/43	400	0,49	635	750	--			0,58	750	--					
1/37	360	0,51	620	750	--			0,61	750	--					
1/52	520	0,52	570	695	--			0,63	680	--					
1/45	450	0,52	585	750	--			0,63	750	--					
1/43	450	0,55	565	750	--			0,66	715	750					
1/52	550	0,55	540	655	--			0,66	645	--					
1/45	480	0,56	550	750	--			0,67	700	730					
1/37	400	0,57	560	750	--			0,68	705	750					
1/43	480	0,58	530	730	750			0,70	670	730					
1/52	600	0,60	495	600	--			0,72	590	--					
1/45	520	0,61	510	700	--			0,73	645	675					
2/53	320	0,63	525	720	750			0,76	665	750					
1/43	520	0,63	485	670	700			0,76	620	675					
1/37	450	0,64	495	685	750			0,76	630	750					
1/45	550	0,64	480	660	--			0,77	610	640					
1/52	650	0,65	455	555	--			0,79	545	--					
1/43	550	0,67	460	635	660			0,80	585	640					
1/37	480	0,68	465	640	745			0,82	590	705					
1/45	600	0,70	440	605	--			0,84	560	585					
1/52	700	0,70	425	515	--			0,85	505	--					
2/53	360	0,71	465	640	750			0,85	590	705					
1/43	600	0,73	420	580	605			0,88	535	585					
1/37	520	0,74	430	590	690			0,88	545	650					
1/45	650	0,76	405	560	--			0,91	515	540					
1/37	550	0,78	405	560	650			0,93	515	615					
2/43	320	0,78	435	595	705			0,94	545	655					
2/53	400	0,79	420	575	680			0,95	530	635					
1/43	650	0,79	390	535	560			0,95	495	540					
1/45	700	0,81	375	520	--			0,98	480	500					
1/37	600	0,85	370	510	595			1,02	470	560					
1/43	700	0,85	360	500	520			1,02	460	500					
2/43	360	0,88	385	530	625			1,05	485	580					
2/53	450	0,89	370	510	605			1,07	470	560					
1/37	650	0,92	345	470	550			1,10	435	520					

continua 
continue

TABELLE PORTATE

Sospensione 1:1

DUTY TABLE

Roping 1:1

		VVVF AC2	1000 rpm 1000/375 rpm	6 Poli 6/16 Poli	50Hz 50Hz						VVVF AC2	1200 rpm 1200/450 rpm	6 Poli 6/16 Poli	60Hz 60Hz					
R.R.	Diametro Puleggia di Trazione Traction Sheave Diameter	Velocità sincrona Speed syn.	Potenza Motore "kW" Motor Output "kW" Asynchronous Portata Max "kg" Max Rated Load "kg"						Velocità sincrona Speed syn.	Potenza Motore "kW" Motor Output "kW" Asynchronous Portata Max "kg" Max Rated Load "kg"									
			VVVF AC2	VVVF AC2	VVVF					VVVF AC2	VVVF								
[i]	[mm]	[m/s]	2,7	3,6	4,2			[m/s]	4	4,7									
2/53	480	0,95	350	480	570			1,14	440	525									
2/43	400	0,97	345	475	565			1,17	435	520									
1/37	700	0,99	320	440	510			1,19	405	480									
2/53	520	1,03	320	445	525			1,23	405	485									
3/47	320	1,07	320	445	525			1,28	410	485									
2/53	550	1,09	305	420	495			1,30	385	460									
2/43	450	1,10	305	425	500			1,32	390	465									
2/43	480	1,17	290	395	470			1,40	365	435									
2/53	600	1,19	280	385	455			1,42	355	420									
3/47	360	1,20	285	395	465			1,44	365	435									
2/43	520	1,27	265	365	430			1,52	335	400									
2/53	650	1,28	255	355	420			1,54	325	390									
3/47	400	1,34	255	355	420			1,60	325	390									
2/43	550	1,34	250	345	410			1,61	315	380									
2/53	700	1,38	240	330	390			1,66	300	360									
2/43	600	1,46	230	315	375			1,75	290	345									
3/47	450	1,50	230	315	370			1,80	290	345									
2/43	650	1,58	210	290	345			1,90	270	320									
3/47	480	1,60	215	295	350			1,93	270	325									
2/43	700	1,70	195	270	320			2,05	250	295									
3/47	520	1,74	195	270	320			2,09	250	300									
3/47	550	1,84	185	255	305			2,21	235	285									
3/47	600	2,01	170	235	280			2,41	215	260									
3/47	650	2,17	155	215	255			2,61	200	240									
3/47	700	2,34	145	200	240			2,81	185	220									

R.R.	Coppia Max in uscita Max Output Torque	Potenza Motore "kW" Motor Output "kW" Efficienza Riduttore Geared Efficiency						Coppia Max in uscita Max Output Torque	Potenza Motore "kW" Motor Output "kW" Efficienza Riduttore Geared Efficiency					
		VVVF AC2	VVVF AC2	VVVF					VVVF AC2	VVVF				
[i]	[Nm]	2,7	3,6	4,2			[Nm]	4	4,7					
1/52	1110	0,72	--	--			1090	0,74	--					
1/45	1120	0,74	--	--			1080	0,76	0,77					
1/43	1120	0,74	0,76	--			1080	0,76	0,77					
1/37	1100	0,76	0,78	0,79			1060	0,78	0,79					
2/53	1060	0,79	0,82	0,83			1090	0,81	0,83					
2/43	1100	0,81	0,83	0,84			1070	0,83	0,84					
3/47	1100	0,83	0,85	0,86			1060	0,85	0,86					

I valori di portata indicati in tabella comprendono il peso delle funi. Per conoscere la portata teorica è necessario sottrarre il peso delle funi.

Rated load values listed in the table include the weight of the ropes. To know the theoretical load, subtract the weight of the ropes.

- Posizione Riduttore = Alto
- Contrappeso = 50%
- Rendimento = 0,80

- Position Of The Geared = Top
- Counterweight = 50%
- Plant efficiency = 0,80

DATI ELETTRICI MOTORI
ELECTRIC MOTOR DATA
50Hz

Parametri Motore <i>Motor Parameters</i>		Potenza Nominale Asincrona <i>Asynchronous Rated Power</i> [kW]									
		1500 rpm 1500/375 rpm					1000 rpm 1000/375 rpm				
		VVVF AC2		4 Poli 4/16 Poli			VVVF AC2		4 Poli 4/16 Poli		
		VVVF	VVVF	VVVF	AC2	AC2	VVVF	VVVF	VVVF	AC2	AC2
		4	5,5	7,5	4	5,5	2,7	3,6	4,2	2,7	3,6
Tensione Nominale (collegamento stella) ^{(1) (3)} <i>Rated Voltage (star connection) ^{(1) (3)}</i>	[V]	400	400	400	400	400	400	400	400	400	400
Frequenza <i>Frequency</i>	[Hz]	50	50	50	50	50	50	50	50	50	50
Giri Sincroni <i>Synchronous Speed</i>	[rpm]	1500	1500	1500	1500 375	1500 375	1000	1000	1000	1000 375	1000 375
Giri Asincroni <i>Asynchronous Speed</i>	[rpm]	1423	1424	1450	1359 276	1359 280	955	962	974	893 268	917 270
Corrente Nominale ⁽²⁾ <i>Rated Current ⁽²⁾</i>	[A]	9,4	12,4	17,8	11,3 11,1	15 15,5	8,4	10,9	14,1	10,9 11,5	15 12,4
Coppia Nominale <i>Rated Torque</i>	[Nm]	26,8	36,9	49,4	28,1	38,7	27	35,7	41,2	28,9	37,2
Fattore di Potenza cos φ <i>Cos φ Power Factor</i>	[]	0,76	0,78	0,72	0,64	0,69	0,61	0,62	0,54	0,52	0,5
Corrente Avviamento <i>Starting Current</i>	[A]	41	51	95	39	52	30	43	63	29	39
Coppia Avviamento <i>Starting Torque</i>	[Nm]	54	78	120	79	94	46	80	100	69	98
Ciclo di Lavoro <i>Duty Cycle</i>	[%]	60	60	60	30 + 10	30 + 10	60	60	60	30 + 10	30 + 10
Avviamenti ora <i>Starts per Hour</i>	[s/h]	240	240	240	180	180	240	240	240	180	180
Classe di Isolamento <i>Insulation Class</i>	[]	F	F	F	F	F	F	F	F	F	F
Grado di Protezione IP <i>Degree of Protection IP</i>	[]	IP21	IP21	IP21	IP21	IP21	IP21	IP21	IP21	IP21	IP21
Dimensioni (B) <i>Dimension (B)</i>	[mm]	--	--	--	--	--	--	--	--	--	--

(1) I motori sono forniti di serie con collegamento a stella (Y), è possibile da parte del cliente la riconfigurazione a triangolo (Δ).

(2) I valori di corrente indicati sono riferiti alla tensione di 400V. Per valori di corrente con connessione a triangolo moltiplicare i valori per 1,732.

(3) La tensione di alimentazione standard è adatta per reti 380-400V/220-230V.

Il riduttore include un ventilatore, 1~220...240V, 50/60Hz, 0,7A.

Disponibile su richiesta tensione alimentazione ventilatore 115V.

Nell'inerzia indicata è compreso albero veloce ed escluso il volano.

(1) The motors are standard supplied with star connection (Y), the customer can arrange a delta connection (Δ).

(2) The indicated current values are related to 400V voltage. For current values with delta connection, multiply the values by 1,732.

(3) The standard supply voltage is suitable for 380-400V/220-230V power supplies.

The geared machine includes a fan, 1~220...240V, 50/60Hz, 0,7A.

Available on request 115V supply voltage.

The inertia value includes the high speed shaft, while the flywheel is excluded.

DATI ELETTRICI MOTORI
ELECTRIC MOTOR DATA
60Hz

Parametri Motore Motor Parameters		Potenza Nominale Asincrona Asynchronous Rated Power [kW]								60Hz			
		VVVF AC2		1800 rpm 1800/450 rpm		4 Poli 4/16 Poli		VVVF AC2		1200 rpm 1200/450 rpm		6 Poli 6/16 Poli	
		VVVF	VVVF	VVVF	AC2	AC2	VVVF	VVVF	AC2				
		4,4	6	8,2	4,4	6	4	4,7	4				
Tensione Nominale (collegamento stella) ^{(1) (3)} Rated Voltage (star connection) ^{(1) (3)}	[V]	400	400	400	400	400	400	400	400	400	400	400	
Frequenza Frequency	[Hz]	60	60	60	60	60	60	60	60	60	60	60	
Giri Sincroni Synchronous Speed	[rpm]	1800	1800	1800	1800 450	1800 450	1200	1200	1200	1200	1200	1200 450	
Giri Asincroni Asynchronous Speed	[rpm]	1714	1708	1741	1606 330	1680 380	1138	1160	1096	1096	1096	318	
Corrente Nominale ⁽²⁾ Rated Current ⁽²⁾	[A]	10,2	15,2	19	11,8 10	18 14	12,4	15,4	18,7 14,3	18,7 14,3	18,7 14,3		
Coppia Nominale Rated Torque	[Nm]	24,5	33,5	45	26,2	34,1	33,6	38,7	34,8	34,8	34,8		
Fattore di Potenza cos φ Cos φ Power Factor	[]	0,75	0,7	0,72	0,63	0,78	0,6	0,55	0,58	0,58	0,58		
Corrente Avviamento Starting Current	[A]	48	70	88	39	46	49	67	--	--	--		
Coppia Avviamento Starting Torque	[Nm]	44	70	101	64	73	62	74	--	--	--		
Ciclo di Lavoro Duty Cycle	[%]	60	60	60	30 + 10	30 + 10	60	60	30 + 10	30 + 10	30 + 10		
Avviamenti ora Starts per Hour	[s/h]	240	240	240	180	180	240	240	180	180	180		
Classe di Isolamento Insulation Class	[]	F	F	F	F	F	F	F	F	F	F		
Grado di Protezione IP Degree of Protection IP	[]	IP21	IP21	IP21	IP21	IP21	IP21	IP21	IP21	IP21	IP21		
Dimensioni (B) Dimension (B)	[mm]	--	--	--	--	--	--	--	--	--	--		

(1) I motori sono forniti di serie con collegamento a stella (Y), è possibile da parte del cliente la riconfigurazione a triangolo (Δ).

(2) I valori di corrente indicati sono riferiti alla tensione di 400V. Per valori di corrente con connessione a triangolo moltiplicare i valori per 1,732.

(3) La tensione di alimentazione standard è adatta per reti 380-400V/220-230V.

Il riduttore include un ventilatore, 1~220...240V, 50/60Hz, 0,7A.

Disponibile su richiesta tensione alimentazione ventilatore 115V.

Nell'inerzia indicata è compreso albero veloce ed escluso il volano.

(1) The motors are standard supplied with star connection (Y), the customer can arrange a delta connection (Δ).

(2) The indicated current values are related to 400V voltage. For current values with delta connection, multiply the values by 1,732.

(3) The standard supply voltage is suitable for 380-400V/220-230V power supplies.

The geared machine includes a fan, 1~220...240V, 50/60Hz, 0,7A.

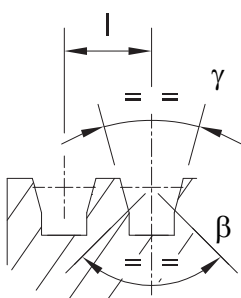
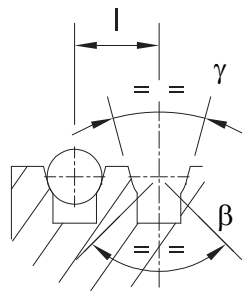
Available on request 115V supply voltage.

The inertia value includes the high speed shaft, while the flywheel is excluded.

PULEGGE DI TRAZIONE E NUMERO GOLE x DIAMETRO FUNI

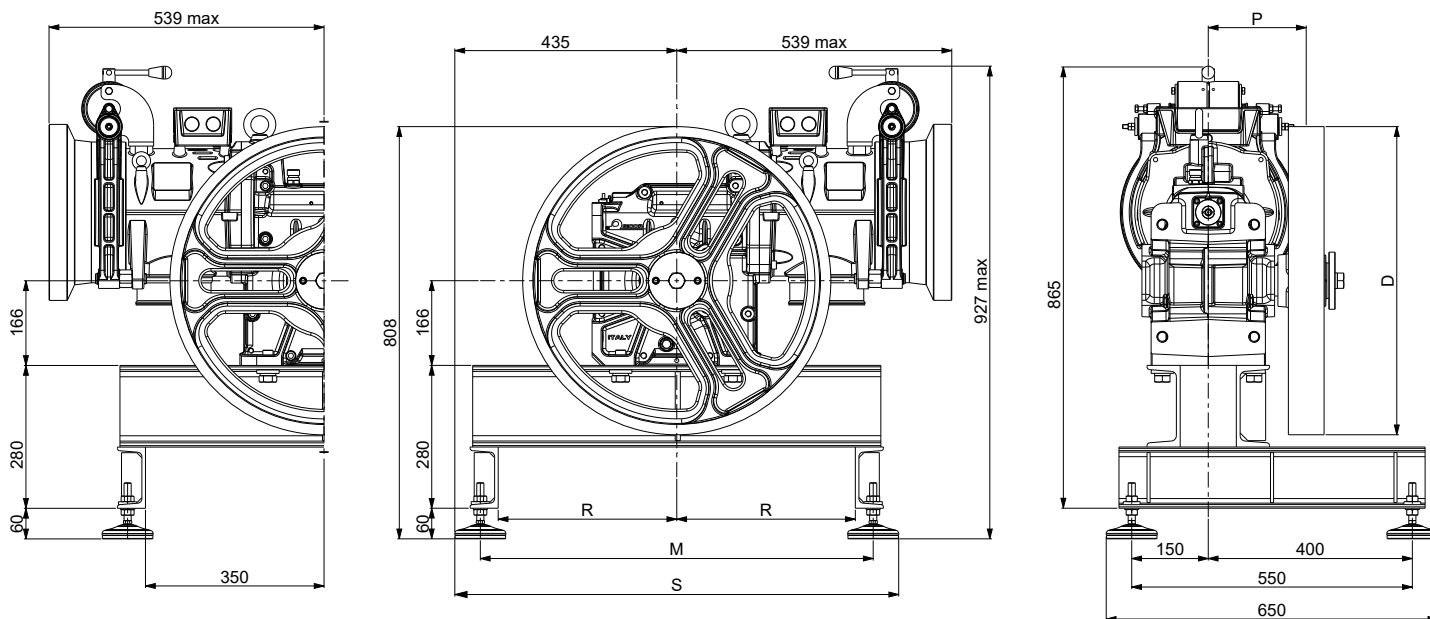
TRACTION SHEAVES AND GROOVES NUMBER x ROPES DIAMETER

Sistema Avvolgimento Wrapping System	Puleggia di Trazione Traction sheave		Max n°Gole x D Max n°Grooves x D	Interasse Gole Grooves Distance
	D[mm]	E[mm]		
CSW	320	76	5xD8	14
	360	70	5xD8	14
	360	70	4xD9	17
	400	70	5xD8	14
	400	70	4xD9	17
	400	70	4xD10	17
	450	70	5xD8	14
	450	70	4xD9	17
	450	70	4xD10	17
	450	70	4xD11	17
	480	70/90	5xD8/6xD8	14
	480	70/90	4xD9/5xD9	17
	480	70/90	4xD10/5xD10	17
	480	70/90	4xD11/5xD11	17
	480	70/90	3xD12/5xD12	19
	520	70/90	5xD8/6xD8	14
	520	70/90	4xD9/5xD9	17
	520	70/90	4xD10/5xD10	17
	520	70/90	4xD11/5xD11	17
	520	70/90	3xD12/5xD12	19
	520	70/90	3xD13/4xD13	19
	550	70/90	5xD8/6xD8	14
	550	70/90	4xD9/5xD9	17
	550	70/90	4xD10/5xD10	17
	550	70/90	4xD11/5xD11	17
	550	70/90	3xD12/5xD12	19
	550	70/90	3xD13/4xD13	19
	600	70	5xD8	14
	600	70	4xD9	17
	600	70	4xD10	17
	600	70	4xD11	17
	600	70	3xD12	19
	600	70	3xD13	19
	650	70	5xD8	14
	650	70	4xD9	17
	650	70	4xD10	17
650	70	4xD11	17	
650	70	3xD12	19	
650	70	3xD13	19	
700	70	5xD8	14	
700	70	4xD9	17	
700	70	4xD10	17	
700	70	4xD11	17	
700	70	3xD12	19	
700	70	3xD13	19	


 gole a V con sottointaglio
 V grooves with undercut

 gole a U con sottointaglio
 U grooves with undercut

γ = angolo gola/groove angle
 β = angolo sottointaglio/Undercut angle

TELAIO SH130 | MACCHINA IN ALTO SENZA PULEGGIA DI DEVIAZIONE AVVOLGIMENTO TIPO CSW
 BEDPLATE SH130 | TOP MACHINE WITHOUT DIVERTING PULLEY FOR CSW WRAPPING

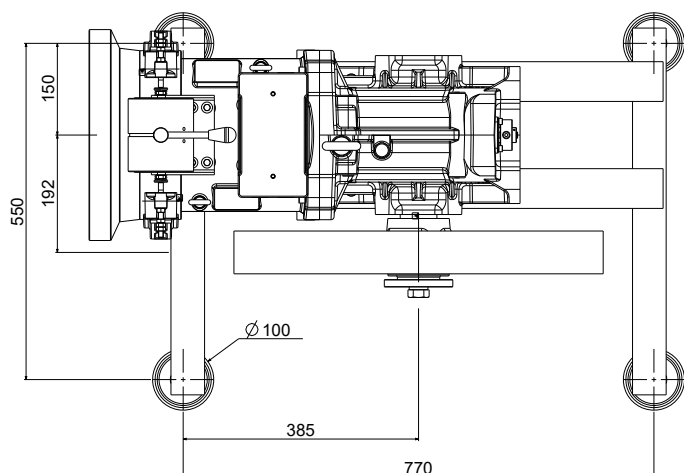


	M	R	S
	[mm]	[mm]	[mm]
XTE3020	770	350	870
XTE3021	540	235	640

XTE3020 (D 320-600) - XTE3021 (D 650-700)
 (incluso tamponi antivibranti)
 Peso del telaio: (XTE3020) 53 kg, (XTE3021) 48Kg
 (telaio + tamponi antivibranti)

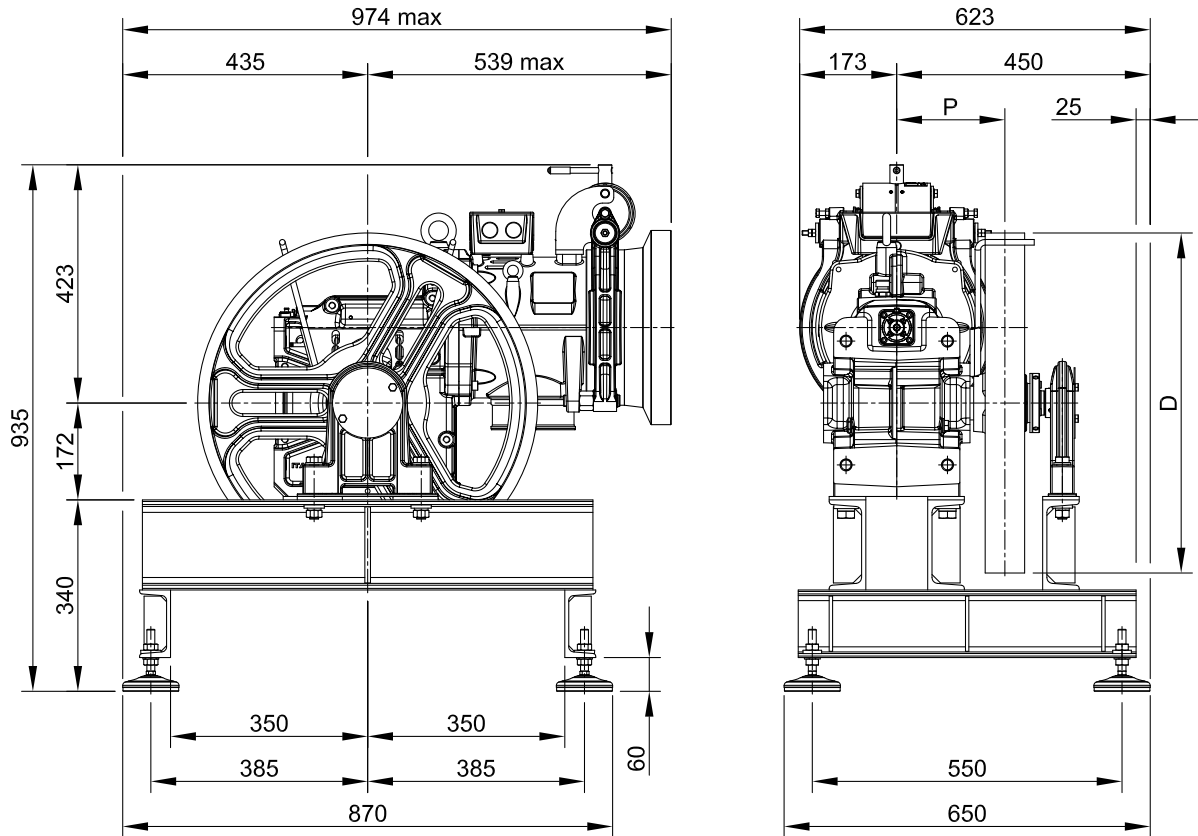
XTE3020 (D 320-600) - XTE3021 (D 650-700)
 (included vibration dampers)
 Weight of machine bedplate: (XTE3020) 53 kg, (XTE3021)
 48Kg (bedplate + vibration dampers)

CONFIGURAZIONE TAMPONI ANTIVIBRANTI
VIBRATIONS DAMPER SET UP



Codice tamponi Damper code	Dimensione Dimension
	[mm]
TAI0110	D.100x28

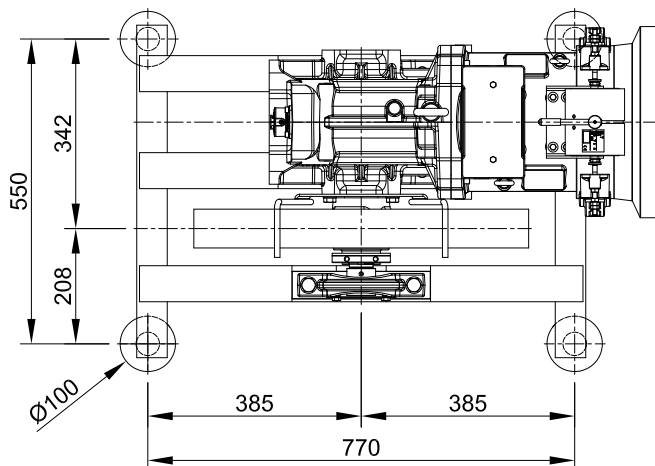
TELAIO SH130TS | MACCHINA IN ALTO SENZA PULEGGIA DI DEVIAZIONE AVVOLGIMENTO TIPO CSW
 BEDPLATE SH130TS | TOP MACHINE WITHOUT DIVERTING PULLEY FOR CSW WRAPPING



XTE3309 (incluso tamponi antivibranti)
 Peso del telaio: 72 kg
 (telaio + tamponi antivibranti)

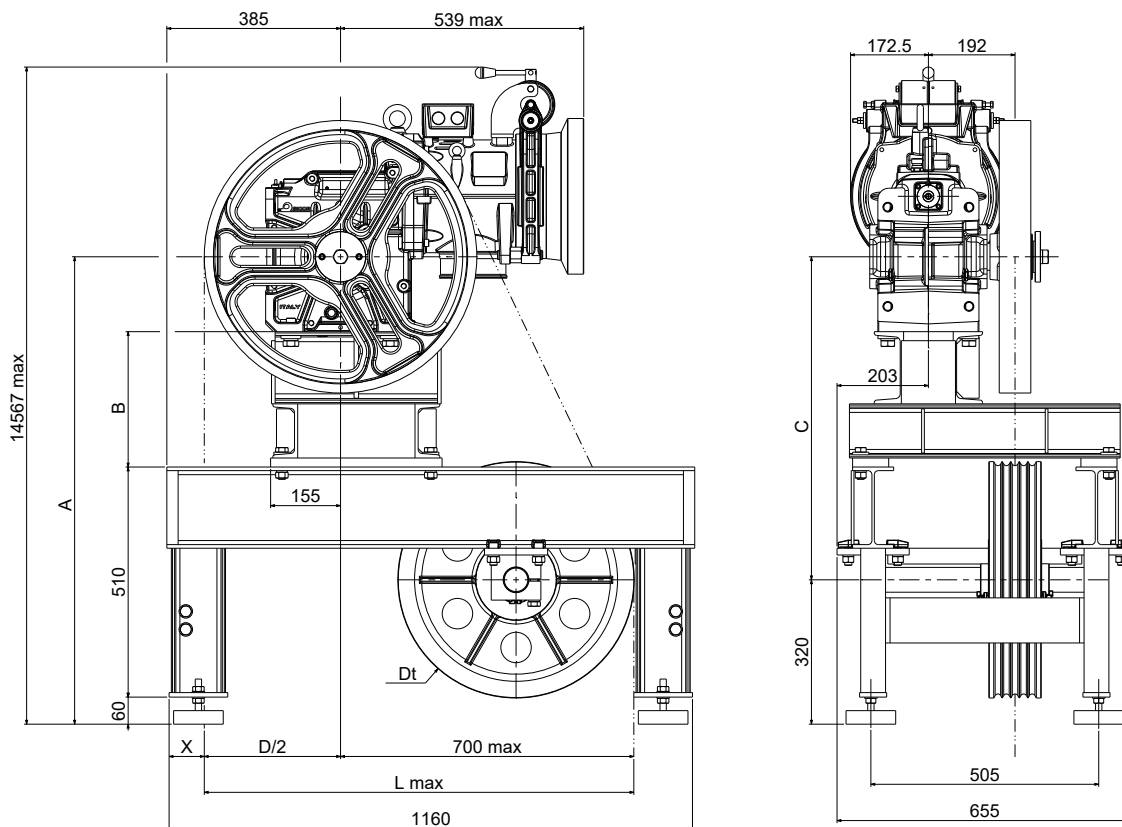
XTE3309 (included vibration dampers)
 Weight of machine bedplate: 72 kg
 (bedplate + vibration dampers)

CONFIGURAZIONE TAMPONI ANTIVIBRANTI
 VIBRATIONS DAMPER SET UP



Codice tamponi Damper code	Dimensione Dimension [mm]
TAI0110	D.100x28

TELAIO | MACCHINA LATERALE CON PULEGGIA DI DEVIAZIONE AVVOLGIMENTO TIPO CSW
 BEDPLATE | TOP MACHINE WITH DIVERTING PULLEY FOR CSW WRAPPING



Puleggia di Trazione Traction Shave	X	L max
D[mm]	[mm]	[mm]
360	200	880
400	180	900
450	155	925
480	140	940
520	120	960
550	105	975
600	80	1000

Puleggia di Deviazione Diverting Pulley	A	B	C
Dt[mm]			
400	1016	280	696
450	1016	280	696
520	1036	300	716

XTE3022 (Dt 400-450) - XTE3023 (Dt 520)

(incluso tamponi antivibranti)

Peso del telaio: (XTE3022) 138 kg, (XTE3023) 148 kg

(telaio + puleggia deviazione + tamponi antivibranti)

XTE3022 (Dt 400-450) - XTE3023 (Dt 520)

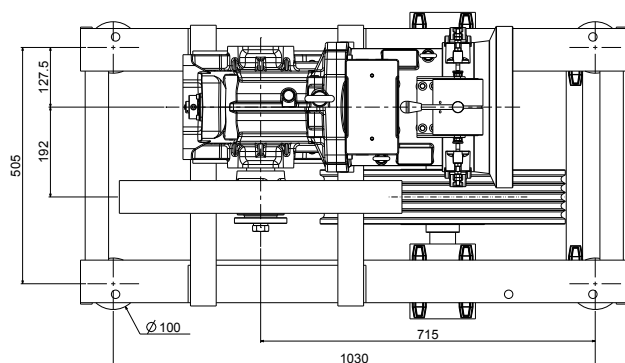
(included vibration dampers)

Weight of machine bedplate: (XTE3022) 138 kg, (XTE3023)

148 kg (bedplate + diverting pulley + vibration dampers)

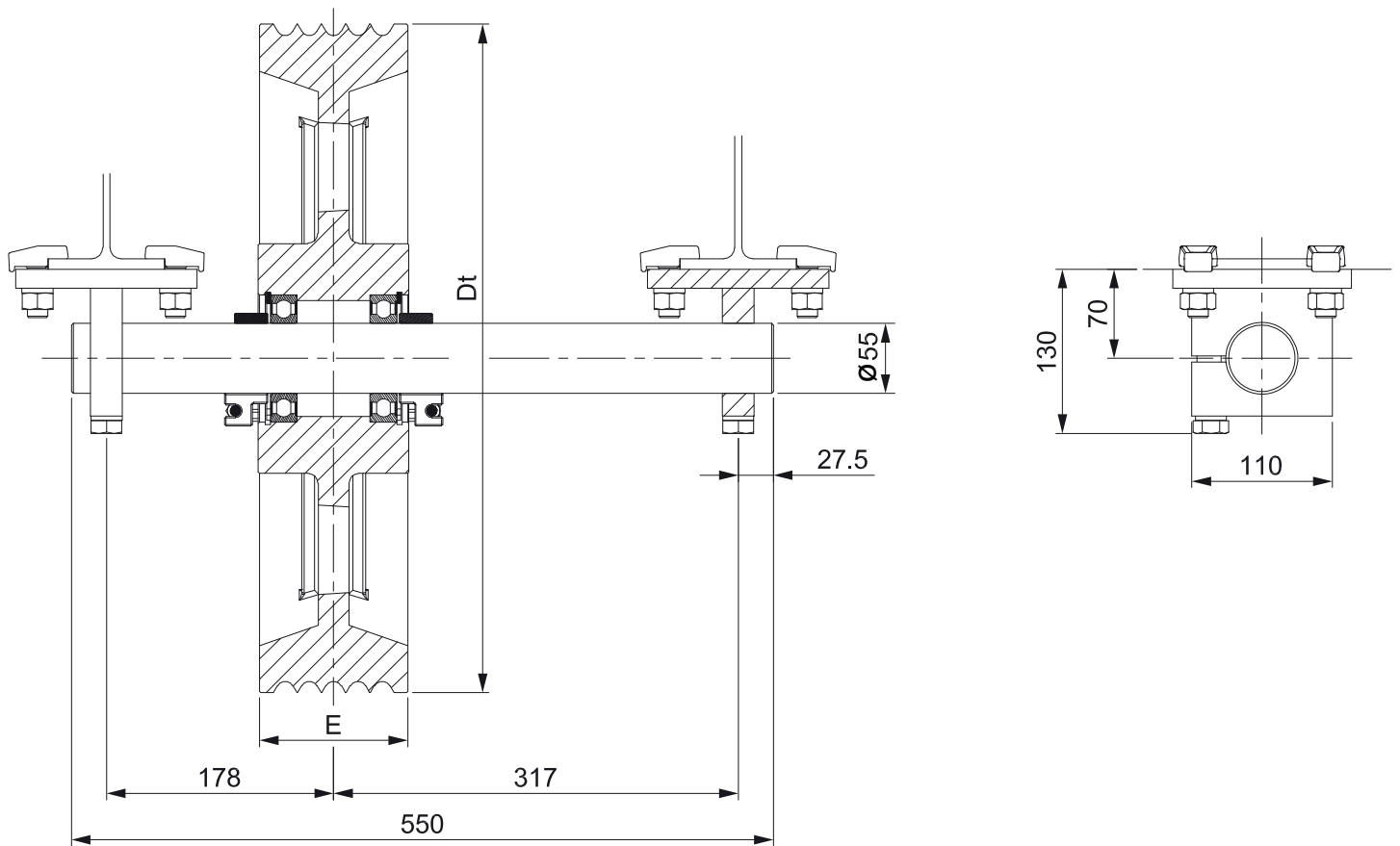
CONFIGURAZIONE TAMPONI ANTIVIBRANTI

VIBRATIONS DAMPER SET UP



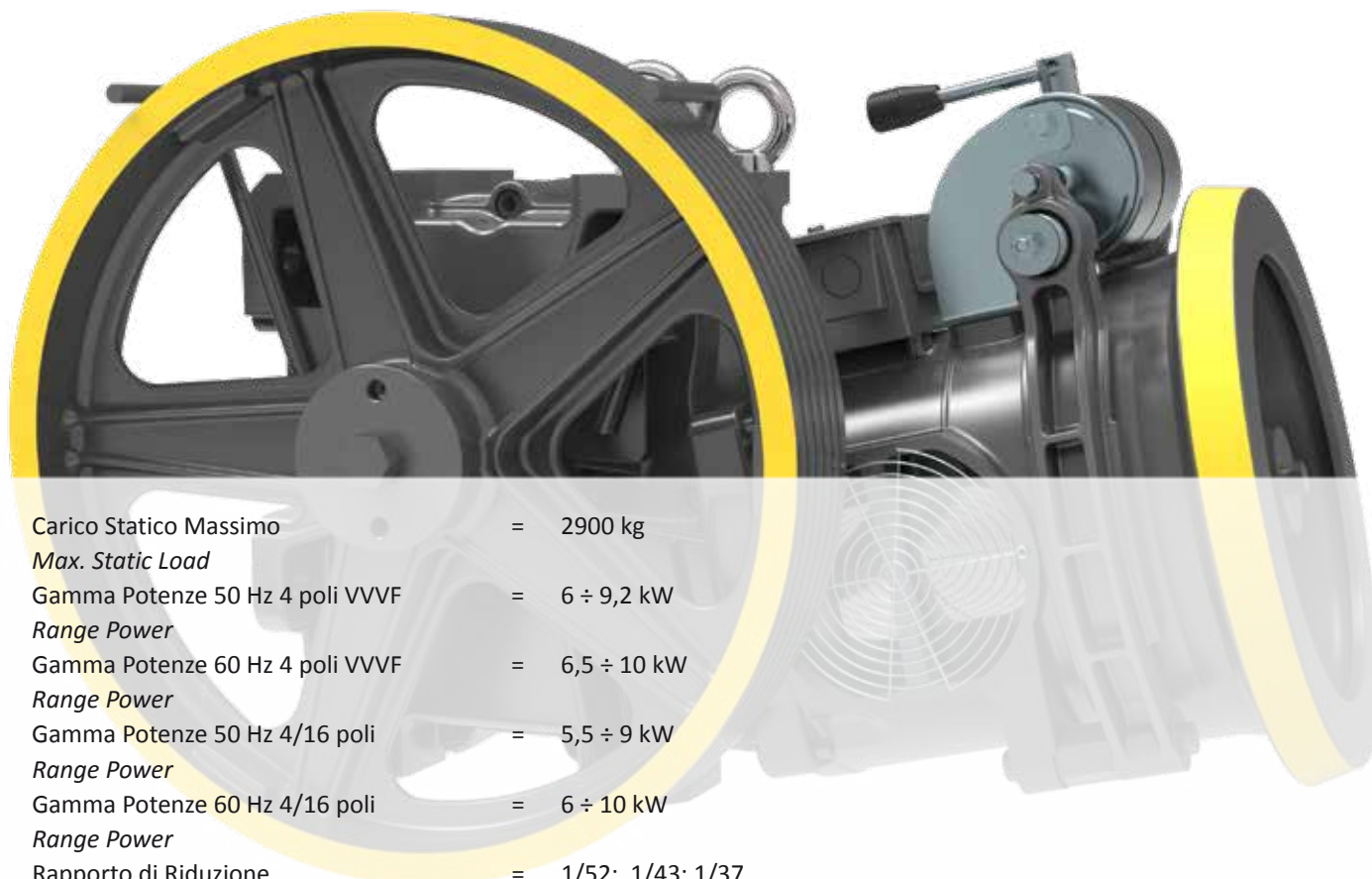
Codice tamponi Damper code	Dimensione Dimension
	[mm]
TAI0110	D.100x28

PULEGGE DI DEVIAZIONE E NUMERO GOLE x DIAMETRO FUNI
DIVERTING PULLEYS AND GROOVES NUMBER x ROPES DIAMETER



Puleggia di Deviazione <i>Diverting Pulley</i>		Max n°Gole x D <i>Max n°Grooves x D</i>	Interasse Gole <i>Grooves Distance</i>
D[mm]	E[mm]		l[mm]
400	116	7xD8	14
450	116	6xD9	17
		6xD10	17
		6xD11	17
520	116	5xD12	19
		5xD13	19

MR13G



Carico Statico Massimo <i>Max. Static Load</i>	=	2900 kg
Gamma Potenze 50 Hz 4 poli VVVF <i>Range Power</i>	=	6 ÷ 9,2 kW
Gamma Potenze 60 Hz 4 poli VVVF <i>Range Power</i>	=	6,5 ÷ 10 kW
Gamma Potenze 50 Hz 4/16 poli <i>Range Power</i>	=	5,5 ÷ 9 kW
Gamma Potenze 60 Hz 4/16 poli <i>Range Power</i>	=	6 ÷ 10 kW
Rapporto di Riduzione <i>Ratio</i>	=	1/52; 1/43; 1/37
Peso Riduttore <i>Geared Weight</i>	=	250 kg
Capacità Olio <i>Oil capability</i>	=	4,2 l

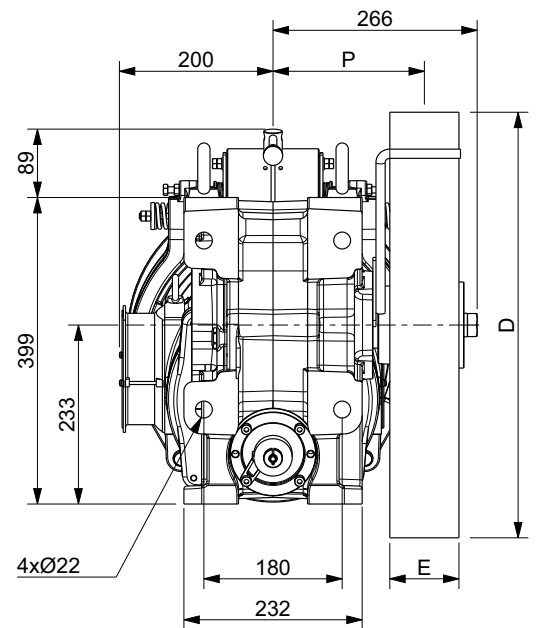
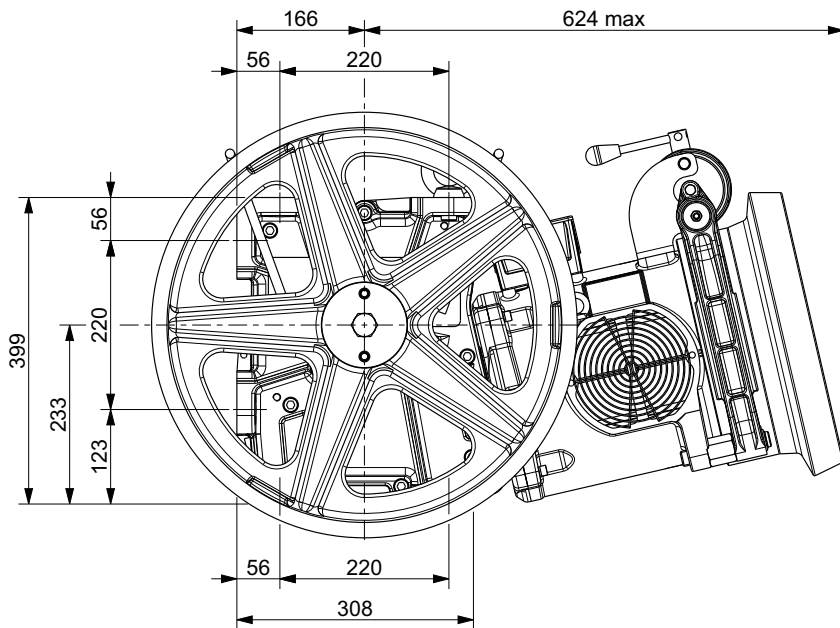
Riduttore Dx o Sx (visto dal motore) <i>Geared machine Rh o Lh (see from motor)</i>	Foto riduttore Sx <i>Pictures Gear Lh</i>
--	--

I valori di rendimento globale riduttore sono presenti in fondo ad ogni tabella "portate"
The geared machine efficiency value are present above each "rated load" table

I valori di rendimento motore sono presenti all'interno della tabella "dati motore"
The motor efficiency value are present in the table "electric motor data"

DIMENSIONI

DIMENSION



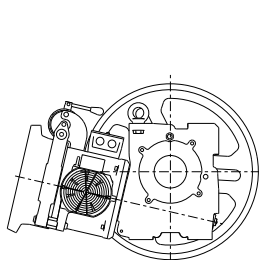
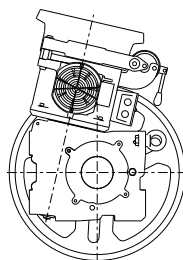
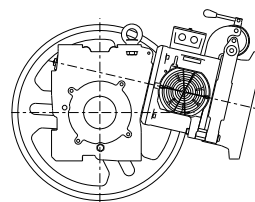
Sistema Avvolgimento Winding System	Puleggia di Trazione Traction sheave		Dimensione Dimension	Carico*) Load*)	Direzione Carico Statico Static Load Direction
	D[mm]	E[mm]	P[mm]	F[kN]	[%]
CSW	480	90	197	28,4	
	520				
	550				

*) Carico statico massimo

CSW: Sistema di avvolgimento convenzionale

*) Max. static load on the slow shaft:

CSW: Conventional single wrap


 orizzontale sx
horizontal sx

 verticale
vertical

 orizzontale dx
horizontal dx

Elettromagnete Freno Brake Electromagnet		
[V]	[A]	[W]
24	5,25	126
48	2,30	110
60	1,77	106
80	1,50	120
110	1,02	112
200	0,63	126

TABELLE PORTATE

DUTY TABLE

Sospensione 1:1

Roping 1:1

		VVVF	1500 rpm	4 Poli	50Hz					VVVF	1800 rpm	4 Poli	60Hz				
		AC2	1500/375 rpm	4/16 Poli	50Hz					AC2	1800/450 rpm	4/16 Poli	60Hz				
R.R.	Diametro Puleggia di Trazione Traction Sheave Diameter	Velocità sincrona Speed syn.	Potenza Motore "kW" Motor Output "kW" Asynchronous Portata Max "kg" Max Rated Load "kg"						Velocità sincrona Speed syn.	Potenza Motore "kW" Motor Output "kW" Asynchronous Portata Max "kg" Max Rated Load "kg"							
			50Hz		60Hz		50Hz			60Hz							
[i]	[mm]	[m/s]	AC2	VVVF	AC2	AC2 VVVF	AC2	VVVF	[m/s]	AC2	VVVF	AC2	AC2 VVVF	AC2	VVVF		
1/52	480	0,72	820	--	--	--	--	--	0,87	750	--	--	--	--	--		
1/52	520	0,79	755	--	--	--	--	--	0,94	695	--	--	--	--	--		
1/52	550	0,83	715	--	--	--	--	--	1,00	655	--	--	--	--	--		
1/43	480	0,88	750	820	--	--	--	--	1,05	675	735	745	--	--	--		
1/43	520	0,95	690	755	--	--	--	--	1,14	625	680	690	--	--	--		
1/43	550	1,00	655	715	--	--	--	--	1,21	590	645	650	--	--	--		
1/37	480	1,02	660	725	745	--	--	--	1,22	595	650	745	--	--	--		
1/37	520	1,10	605	665	690	--	--	--	1,32	550	600	690	--	--	--		
1/37	550	1,17	575	630	650	--	--	--	1,40	520	565	650	--	--	--		

R.R.	Coppia Max in uscita Max Output Torque	Potenza Motore "kW" Motor Output "kW" Efficienza Riduttore Geared Efficiency						Coppia Max in uscita Max Output Torque	Potenza Motore "kW" Motor Output "kW" Efficienza Riduttore Geared Efficiency					
		50Hz		60Hz		50Hz			60Hz					
[i]	[Nm]	5,5	6	6,7	7,5	9	9,2	[Nm]	6	6,5	7,4	8,2	10	
1/52	1210	0,75	--	--	--	--	--	1100	0,75	0,75	--	--	--	
1/43	1210	0,77	0,78	--	--	--	--	1100	0,77	0,77	--	--	--	
1/37	1100	0,79	0,79	0,80	--	--	--	1100	0,78	0,79	0,8	--	--	

I valori di portata indicati in tabella comprendono il peso delle funi. Per conoscere la portata teorica è necessario sottrarre il peso delle funi.

Rated load values listed in the table include the weight of the ropes.

To know the theoretical load, subtract the weight of the ropes.

- Posizione Riduttore = Alto
- Contrappeso = 50%
- Rendimento = 0,80

- Position Of The Geared = Top
- Counterweight = 50%
- Plant efficiency = 0,80

DATI ELETTRICI MOTORI
 ELECTRIC MOTOR DATA

50Hz 60Hz

Parametri Motore Motor Parameters		Potenza Nominale Asincrona Asynchronous Rated Power [kW]															
		VVF 1500 rpm				4 Poli 50Hz				VVF 1800 rpm				4 Poli 60Hz			
		AC2 1500/375 rpm				4/16 Poli 50Hz				AC2 1800/450 rpm				4/16 Poli 60Hz			
		VVF	VVF	VVF	AC2	AC2	AC2	AC2	AC2	VVF	VVF	VVF	AC2	AC2	AC2	AC2	AC2
		6	7,5	9,2	5,5	6,7	7,5	9	6,5	8,2	10	6	7,4	8,2	10		
Tensione Nominale (collegamento stella) ⁽¹⁾⁽³⁾ Rated Voltage (star connection) ⁽¹⁾⁽³⁾	[V]	400	400	400	400	400	400	400	400	400	400	400	400	400	400		
Frequenza Frequency	[Hz]	50	50	50	50	50	50	50	60	60	60	60	60	60	60		
Giri Sincroni Synchronous Speed	[rpm]	1500	1500	1500	1500 375	1500 375	1500 375	1500 375	1800	1800	1800	1800 450	1800 450	1800 450	1800 450		
Giri Asincroni Asynchronous Speed	[rpm]	1455	1458	1460	1405 305	1410 310	1386 297	1402 306	1695	1700	1710	1668 355	1700 370	1670 362	1664 373		
Corrente Nominale ⁽²⁾ Rated Current ⁽²⁾	[A]	14	17,3	21,2	12,1 9	16,4 13,8	18,3 14,9	20 16,7	14	19,2	21,5	13,7 10,2	16,4 13,8	19,2 15	22 18,4		
Coppia Nominale Rated Torque	[Nm]	39,4	50	63	38	45	53	61	36,6	46	56	34,4	41	47	57		
Fattore di Potenza cos φ Cos φ Power Factor	[]	0,71	0,72	0,7	0,77	0,67	0,78	0,8	0,73	0,75	0,76	0,78	0,73	0,76	0,8		
Corrente Avviamento Starting Current	[A]	85	110	133	55	73	65	65	85	110	131	57	70	60	61		
Coppia Avviamento Starting Torque	[Nm]	98	117	145	91	113	134	147	85	105	125	85	100	110	147		
Ciclo di Lavoro Duty Cycle	[%]	60	60	60	30 + 10	30 + 10	30 + 10	30 + 10	40	60	60	30 + 10	30 + 10	30 + 10	30 + 10		
Avviamenti ora Starts per Hour	[s/h]	240	240	240	180	180	180	180	240	240	240	180	180	180	180		
Classe di Isolamento Insulation Class	[]	F	F	F	F	F	F	F	F	F	F	F	F	F	F		
Grado di Protezione IP Degree of Protection IP	[]	IP21	IP21	IP21	IP21	IP21	IP21	IP21	IP21	IP21	IP21	IP21	IP21	IP21	IP21		
Dimensioni (B) Dimension (B)	[mm]	--	--	--	--	--	--	--	--	--	--	--	--	--	--		

(1) I motori sono forniti di serie con collegamento a stella (Y), è possibile da parte del cliente la riconfigurazione a triangolo (Δ).

(2) I valori di corrente indicati sono riferiti alla tensione di 400V. Per valori di corrente con connessione a triangolo moltiplicare i valori per 1,732.

(3) La tensione di alimentazione standard è adatta per reti 380-400V/220-230V.

Il riduttore include un ventilatore, 1~220...240V, 50/60Hz, 0,7A.

Disponibile su richiesta tensione alimentazione ventilatore 115V.

Nell'inerzia indicata è compreso albero veloce ed escluso il volano.

(1) The motors are standard supplied with star connection (Y), the customer can arrange a delta connection (Δ).

(2) The indicated current values are related to 400V voltage. For current values with delta connection, multiply the values by 1,732.

(3) The standard supply voltage is suitable for 380-400V/220-230V power supplies.

The geared machine includes a fan, 1~220...240V, 50/60Hz, 0,7A.

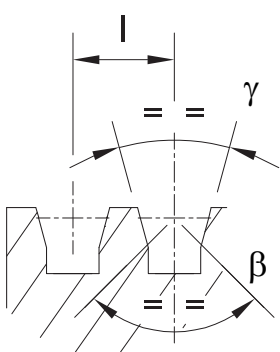
Available on request 115V supply voltage.

The inertia value includes the high speed shaft, while the flywheel is excluded.

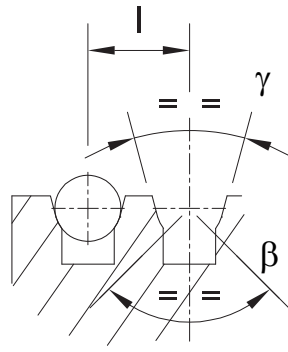
PULEGGE DI TRAZIONE E NUMERO GOLE x DIAMETRO FUNI

TRACTION SHEAVES AND GROOVES NUMBER x ROPES DIAMETER

Sistema Avvolgimento Winding System	Puleggia di Trazione Traction sheave		Max n°Gole x D Max n°Grooves x D	Interasse Gole Grooves Distance
	D[mm]	E[mm]		
CSW	480	90	6xD8	14
	480	90	5xD9	17
	480	90	5xD10	17
	480	90	5xD11	17
	480	90	5xD12	19
	520	90	6xD8	14
	520	90	5xD9	17
	520	90	5xD10	17
	520	90	5xD11	17
	520	90	4xD12	19
	520	90	4xD13	19
	550	90	6xD8	14
	550	90	5xD9	17
	550	90	5xD10	17
	550	90	5xD11	17
	550	90	4xD12	19
	550	90	4xD13	19



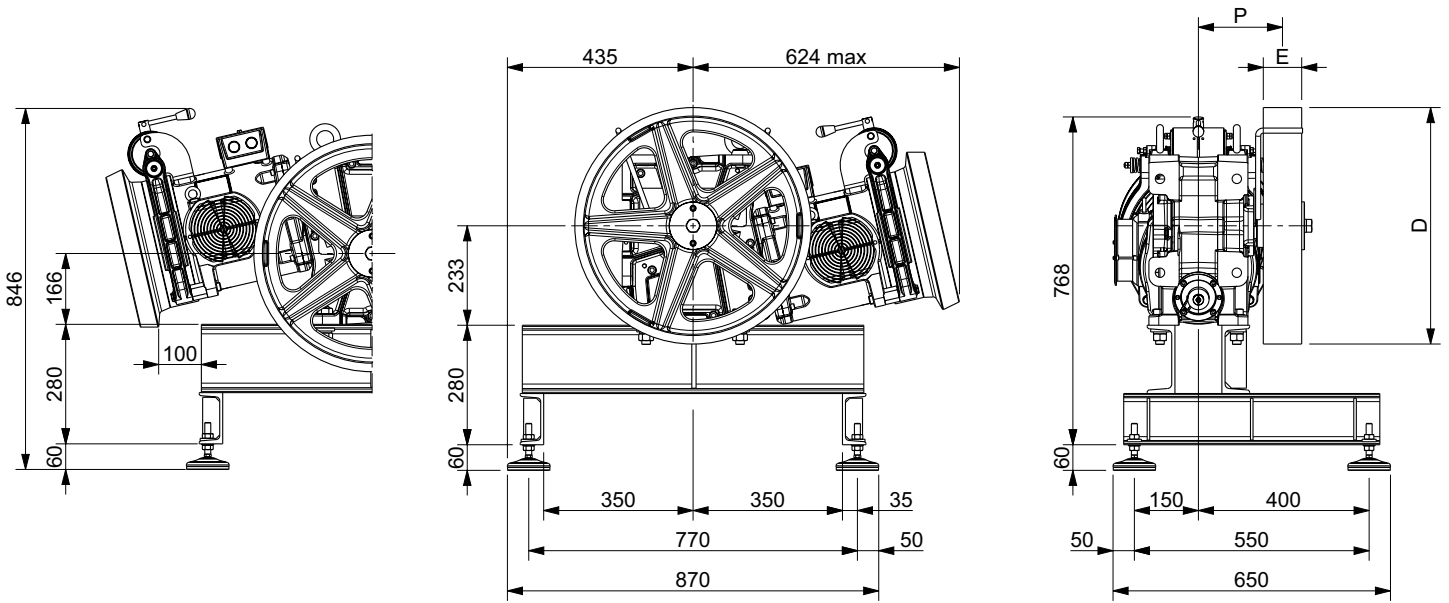
gole a V con sottointaglio
V grooves with undercut



gole a U con sottointaglio
U grooves with undercut

γ = angolo gola/groove angle
 β = angolo sottointaglio/Undercut angle

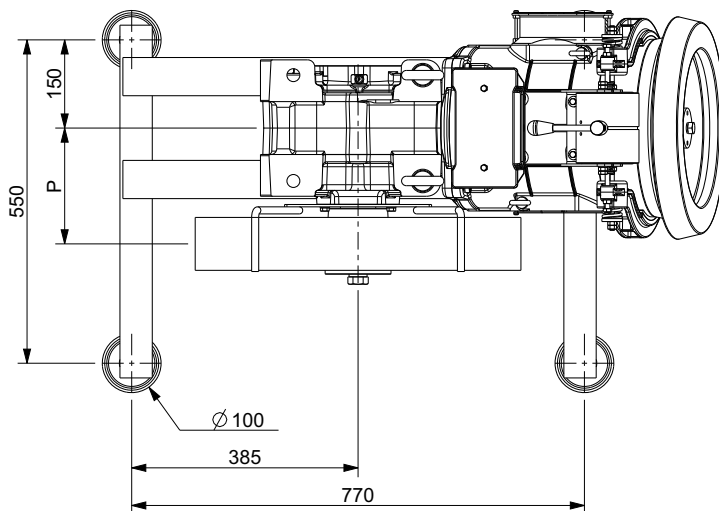
TELAIO	MACCHINA IN ALTO SENZA PULEGGIA DI DEVIAZIONE AVVOLGIMENTO TIPO CSW
BEDPLATE	TOP MACHINE WITHOUT DIVERTING PULLEY FOR CSW WINDING



XTE0716 (incluso tamponi antivibranti)
 Peso del telaio: 55 kg (telaio + tamponi antivibranti)

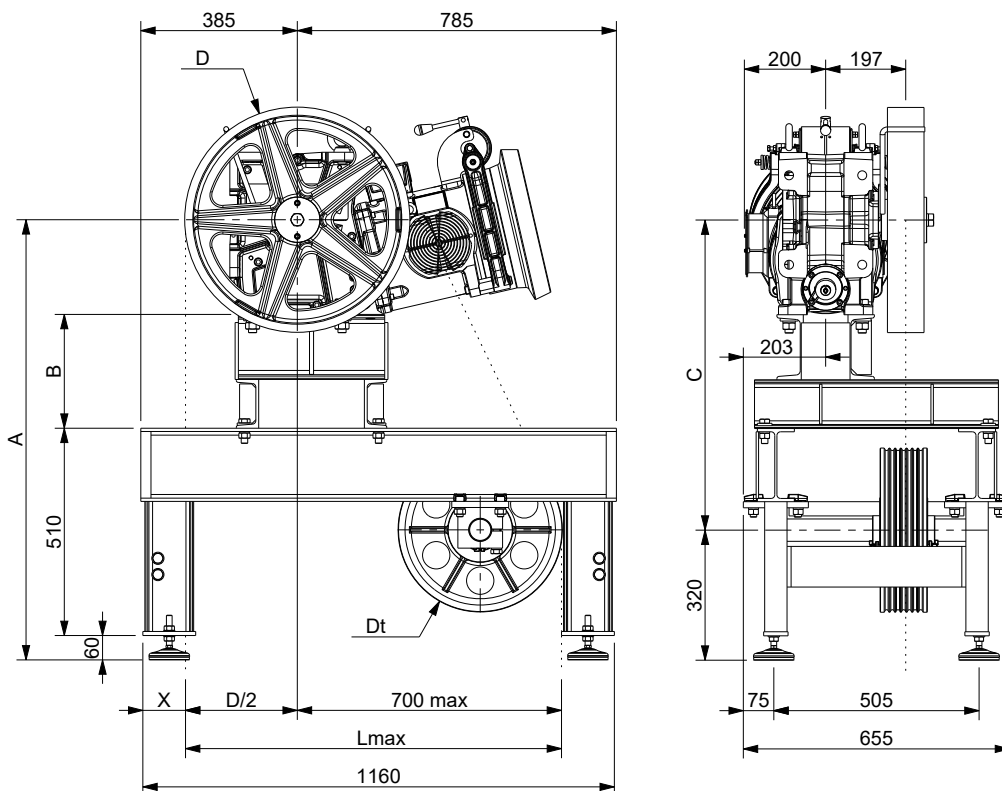
XTE0716 (included vibration dampers)
 Weight of machine bedplate: 55 kg (bedplate + vibration dampers)

CONFIGURAZIONE TAMPONI ANTIVIBRANTI
VIBRATIONS DAMPER SET UP



Codice tamponi Damper code	Dimensione Dimension
	[mm]
TAI0110	D.100 x 28

TELAIO | MACCHINA LATERALE CON PULEGGIA DI DEVIAZIONE AVVOLGIMENTO TIPO CSW
 BEDPLATE | TOP MACHINE WITH DIVERTING PULLEY FOR CSW WINDING



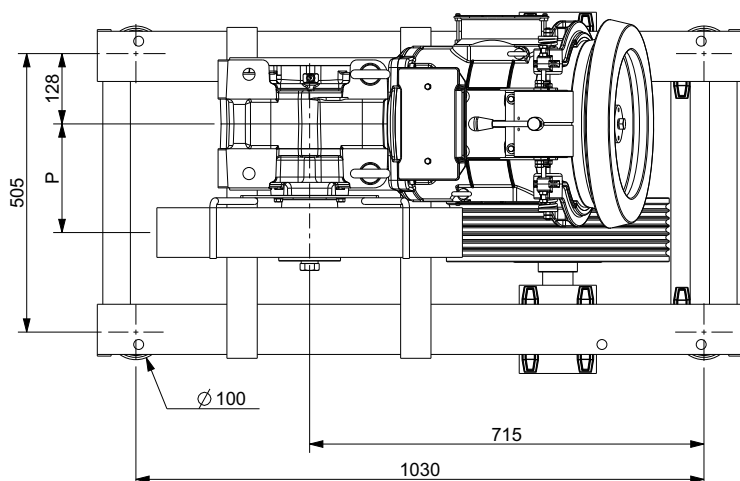
Puleggia di Trazione Traction Shave	X	L max
D[mm]	[mm]	[mm]
520	120	960
550	105	975

Puleggia di Deviazione Diverting Pulley	A	B	C
Dt[mm]			
400	1083	280	763
450	1083	280	763
520	1103	300	783

XTE0720 (Dt 400-450) - XTE0721 (Dt 520)
 (incluso tamponi antivibranti)
 Peso del telaio: (XTE0720) 139 kg, (XTE0721) 149 kg
 (telaio + puleggia deviazione + tamponi antivibranti)

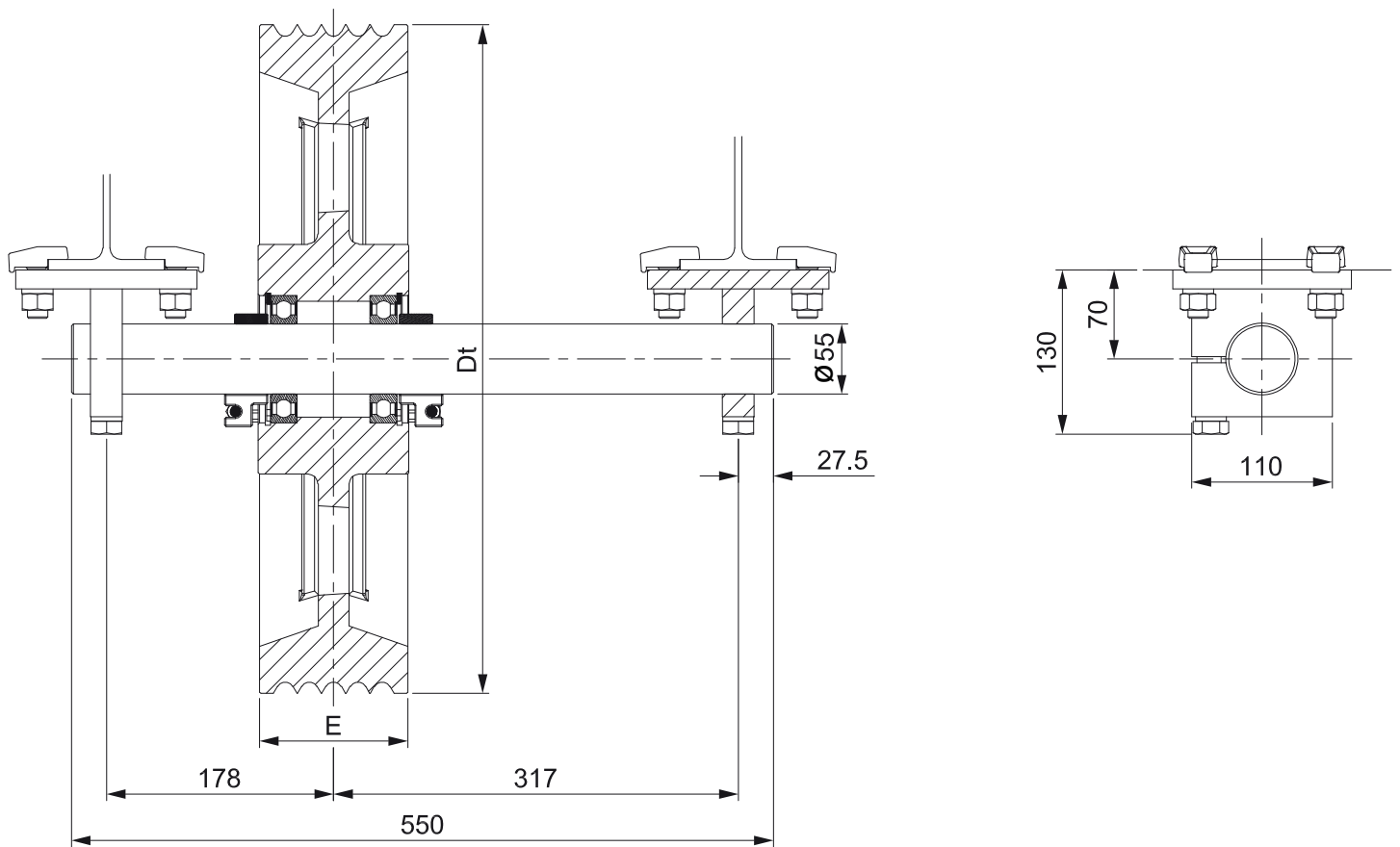
XTE0720 (Dt 400-450) - XTE0721 (Dt 520)
 (included vibration dampers)
 Weight of machine bedplate: (XTE0720) 139 kg, (XTE0721)
 149 kg (bedplate + diverting pulley + vibration dampers)

CONFIGURAZIONE TAMPONI ANTIVIBRANTI
 VIBRATIONS DAMPER SET UP



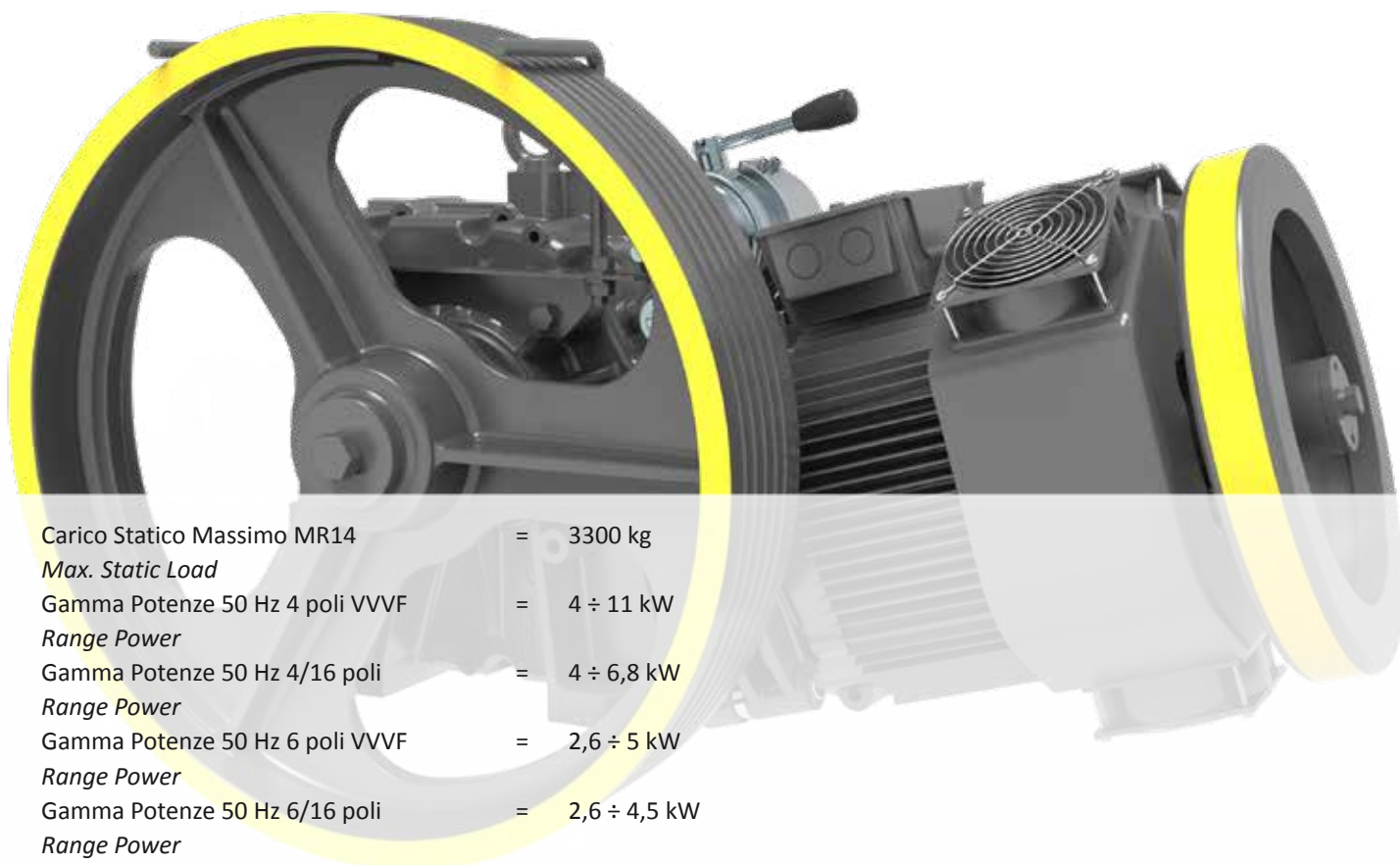
Codice tamponi Damper code	Dimensione Dimension
TAI0110	[mm] D.100 x 28

PULEGGE DI DEVIAZIONE E NUMERO GOLE x DIAMETRO FUNI
DIVERTING PULLEYS AND GROOVES NUMBER x ROPES DIAMETER



Puleggia di Deviazione Diverting Pulley		Max n°Gole x D Max n°Grooves x D	Interasse Gole Grooves Distance
D[mm]	E[mm]		l[mm]
400	116	7xD8	14
450	116	6xD9	17
		6xD10	17
520	116	6xD11	17
		5xD12	19
		5xD13	19

MR14/MR14TS



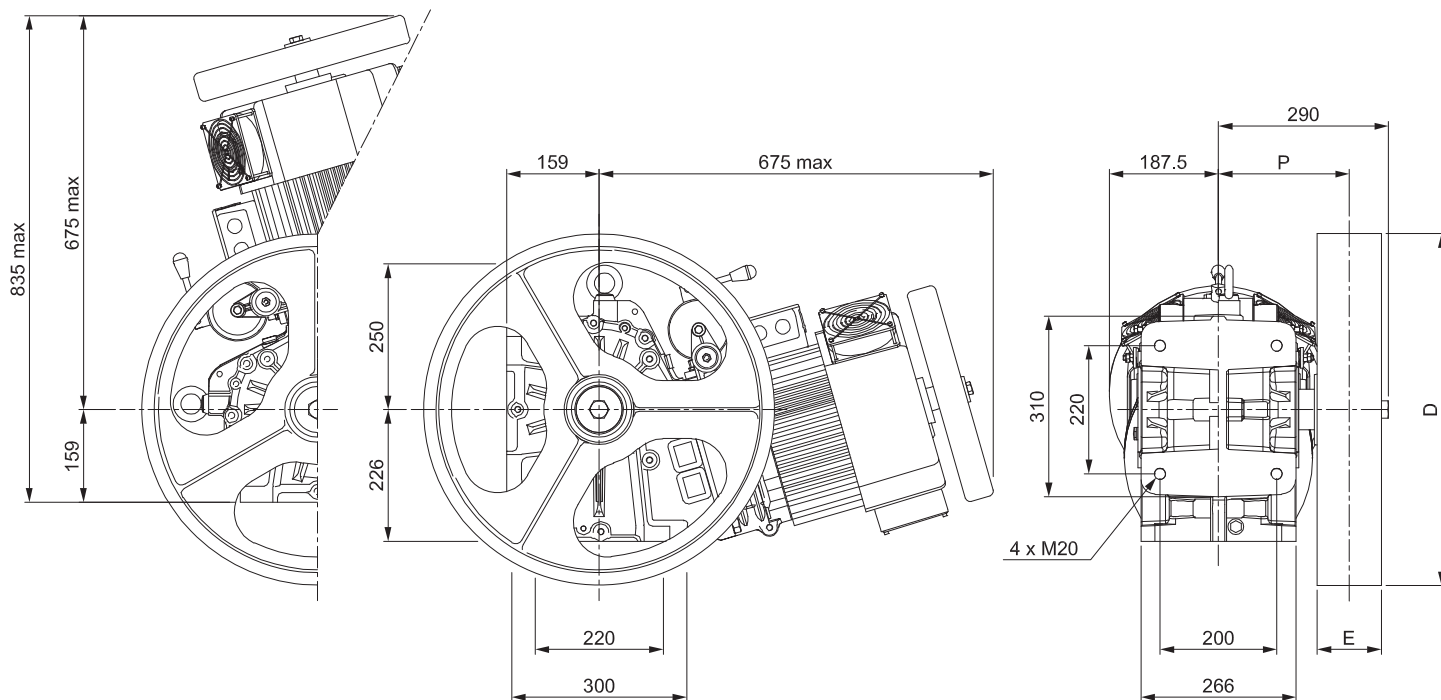
Carico Statico Massimo MR14 <i>Max. Static Load</i>	=	3300 kg
Gamma Potenze 50 Hz 4 poli VVVF <i>Range Power</i>	=	4 ÷ 11 kW
Gamma Potenze 50 Hz 4/16 poli <i>Range Power</i>	=	4 ÷ 6,8 kW
Gamma Potenze 50 Hz 6 poli VVVF <i>Range Power</i>	=	2,6 ÷ 5 kW
Gamma Potenze 50 Hz 6/16 poli <i>Range Power</i>	=	2,6 ÷ 4,5 kW
Gamma Potenze 60 Hz 4 poli VVVF <i>Range Power</i>	=	4,2 ÷ 12 kW
Gamma Potenze 60 Hz 4/16 poli <i>Range Power</i>	=	4,4 ÷ 7,4 kW
Gamma Potenze 60 Hz 6 poli VVVF <i>Range Power</i>	=	3 ÷ 5,5 kW
Gamma Potenze 60 Hz 6/16 poli <i>Range Power</i>	=	3 ÷ 4,9 kW
Rapporto di Riduzione <i>Ratio</i>	=	1/74; 1/65; 1/58; 1/52; 1/49; 1/45; 2/53; 2/71; 3/47
Peso Riduttore MR14 <i>Geared Weight</i>	=	250 kg
Peso Riduttore MR14TS <i>Geared Weight</i>	=	300 kg
Capacità Olio <i>Oil capability</i>	=	4,8 l
Riduttore Dx o Sx (visto dal motore) <i>Geared machine Rh o Lh (see from motor)</i>		Foto riduttore Sx <i>Pictures Gear Lh</i>

I valori di rendimento globale riduttore sono presenti in fondo ad ogni tabella "portate"
The geared machine efficiency value are present above each "rated load" table

I valori di rendimento motore sono presenti all'interno della tabella "dati motore"
The motor efficiency value are present in the table "electric motor data"

DIMENSIONI MR14

DIMENSION MR14



Sistema Avvolgimento <i>Winding System</i>	Puleggia di Trazione <i>Traction sheave</i>		Dimensione <i>Dimension</i>	Carico*) <i>Load*)</i>	Direzione Carico Statico <i>Static Load Direction</i>
	D[mm]	E[mm]			
CSW	360	110	228	32,4	100% ↑ 100% ← → 100% ↓ 100%
	400				
	450				
	480				
	520				
	560				
	600				

*) Carico statico massimo

CSW: Sistema di avvolgimento convenzionale

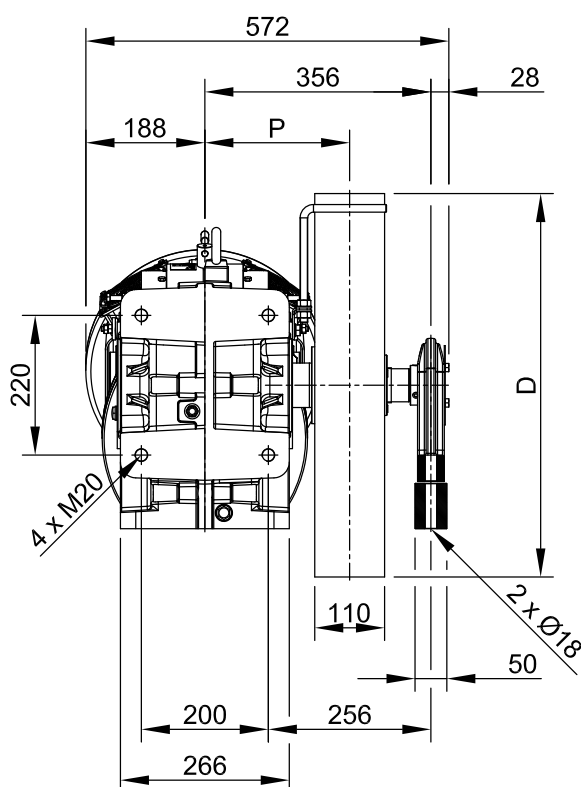
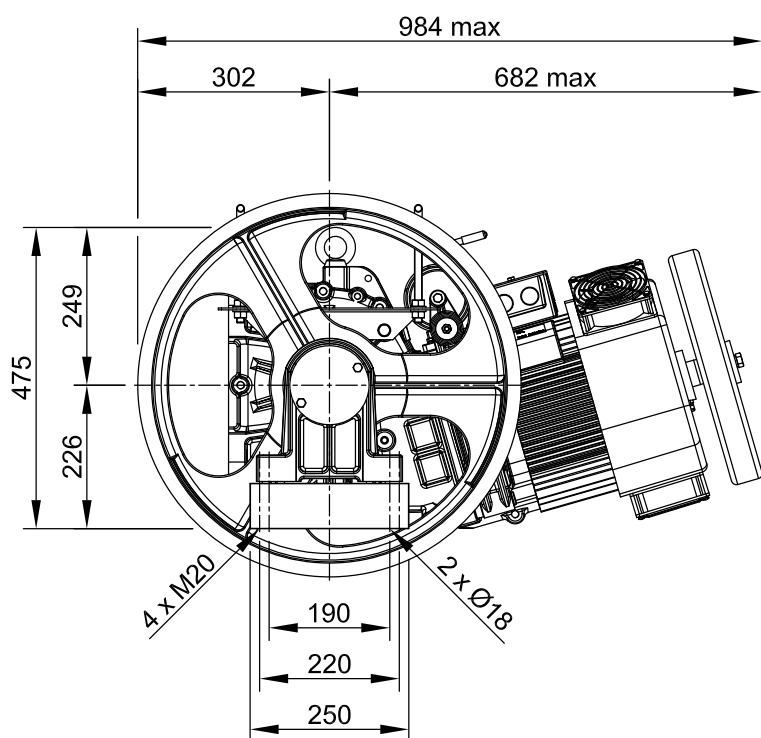
*) Max. static load on the slow shaft:

CSW: Conventional single wrap

Elettromagnete Freno <i>Brake Electromagnet</i>		
[V]	[A]	[W]
24	5,25	126
48	2,30	110
60	1,77	106
80	1,50	120
110	1,02	112
200	0,63	126

DIMENSIONI MR14TS

DIMENSION MR14TS



Sistema Avvolgimento <i>Winding System</i>	Puleggia di Trazione <i>Traction sheave</i>		Dimensione <i>Dimension</i>	Direzione Carico Statico <i>Static Load Direction</i>
	D[mm]	E[mm]	P[mm]	[%]
CSW	360	110	228	100% ↑ 100% ← → 100% ↓ 100%
	400			
	450			
	480			
	520			
	560			
	600			

*) Carico statico massimo

CSW: Sistema di avvolgimento convenzionale

*) Max. static load on the slow shaft:

CSW: Conventional single wrap

Elettromagnete Freno <i>Brake Electromagnet</i>		
[V]	[A]	[W]
24	5,25	126
48	2,30	110
60	1,77	106
80	1,50	120
110	1,02	112
200	0,63	126

TABELLE PORTATE
Sospensione 1:1
DUTY TABLE
Roping 1:1

R.R.	Diametro Puleggia di Trazione <i>Traction Sheave Diameter</i>	50Hz										60Hz									
		Velocità sincrona <i>Speed syn.</i>	Potenza Motore "kW" <i>Motor Output "kW" Asynchronous</i> Portata Max "kg" <i>Max Rated Load "kg"</i>									Velocità sincrona <i>Speed syn.</i>	Potenza Motore "kW" <i>Motor Output "kW" Asynchronous</i> Portata Max "kg" <i>Max Rated Load "kg"</i>								
			VVVF AC2	VVVF AC2	VVVF AC2	VVVF	AC2	VVVF	VVVF	VVVF	VVVF		VVVF	AC2	AC2	AC2	VVVF	AC2	VVVF	VVVF	VVVF
[i]	[mm]	[m/s]	4	4,8	5,5	6	6,8	7,5	9,2	11	[m/s]	4,2	4,4	5,2	6	6,5	7,4	8,2	10	12	
1/74	360	0,38	950	--	--	--	--	--	--	--	0,46	880	930	950	--	950	--	--	--	--	
1/74	400	0,42	850	--	--	--	--	--	--	--	0,51	790	840	850	--	850	--	--	--	--	
1/65	360	0,43	950	--	--	--	--	--	--	--	0,52	810	860	950	--	950	--	--	--	--	
1/74	450	0,48	760	--	--	--	--	--	--	--	0,57	700	750	760	--	760	--	--	--	--	
1/65	400	0,48	860	890	--	--	--	--	--	--	0,58	730	770	890	--	890	--	--	--	--	
1/58	360	0,49	860	950	--	--	--	--	--	--	0,58	730	780	950	--	950	--	--	--	--	
1/74	480	0,51	710	--	--	--	--	--	--	--	0,61	660	700	710	--	710	--	--	--	--	
1/58	400	0,54	780	950	--	--	--	--	--	--	0,65	660	700	850	950	950	--	--	--	--	
1/52	360	0,54	780	795	--	--	--	--	--	--	0,65	640	690	790	--	790	--	--	--	--	
1/65	450	0,54	760	790	950	950	--	--	--	--	0,65	660	710	860	950	950	--	--	--	--	
1/74	520	0,55	650	--	--	--	--	--	--	--	0,66	610	650	--	650	--	--	--	--	--	
1/49	360	0,58	740	910	950	950	--	--	--	--	0,69	630	670	810	950	950	--	--	--	--	
1/65	480	0,58	710	740	--	--	--	--	--	--	0,70	600	640	740	--	740	--	--	--	--	
1/74	560	0,59	610	--	--	--	--	--	--	--	0,71	560	600	610	--	610	--	--	--	--	
1/52	400	0,60	700	870	950	950	--	--	--	--	0,72	600	640	770	910	950	950	--	--	--	
1/58	450	0,61	690	850	910	--	--	--	--	--	0,73	580	620	760	890	910	910	--	--	--	
1/65	520	0,63	660	690	--	--	--	--	--	--	0,75	580	620	760	880	950	950	--	--	--	
1/45	360	0,63	690	850	950	950	--	--	--	--	0,75	560	590	690	--	690	--	--	--	--	
1/74	600	0,64	570	--	--	--	--	--	--	--	0,76	520	560	570	--	570	--	--	--	--	
1/49	400	0,64	660	820	950	950	--	--	--	--	0,77	560	600	730	860	940	950	950	--	--	
1/58	480	0,65	650	800	850	--	--	--	--	--	0,78	550	580	710	830	850	850	--	--	--	
1/65	560	0,68	610	640	--	--	--	--	--	--	0,81	520	550	640	--	640	--	--	--	--	
1/52	450	0,68	630	770	900	950	950	--	--	--	0,82	530	560	690	810	890	950	950	--	--	
1/45	400	0,70	620	760	890	950	950	--	--	--	0,84	520	560	680	800	870	950	950	--	--	
1/58	520	0,70	600	740	790	--	--	--	--	--	0,84	500	540	650	770	790	790	--	--	--	
1/49	450	0,72	590	730	850	940	950	950	--	--	0,87	500	530	650	760	830	950	950	--	--	
1/52	480	0,72	590	730	840	920	920	--	--	--	0,87	500	530	640	760	590	920	--	--	--	
1/65	600	0,72	570	590	--	--	--	--	--	--	0,87	480	510	590	--	800	--	920	--	--	
1/58	560	0,76	550	680	730	--	--	--	--	--	0,91	470	500	610	710	730	730	--	--	--	
1/49	480	0,77	550	680	790	880	950	950	--	--	0,92	470	500	610	710	780	900	950	--	--	
1/45	450	0,79	550	680	790	850	950	--	--	--	0,94	470	500	600	710	780	900	950	--	--	
1/52	520	0,79	540	670	780	865	850	950	--	--	0,94	460	490	590	700	770	850	850	--	--	
2/71	360	0,80	590	730	840	920	950	950	--	--	0,96	500	530	640	760	820	950	950	--	--	
1/58	600	0,81	520	640	680	--	--	--	--	--	0,97	440	460	570	660	680	680	--	--	--	
1/49	520	0,83	510	630	730	815	890	890	--	--	1,00	430	460	560	660	720	830	890	--	--	
1/45	480	0,84	510	640	740	820	940	950	--	--	1,01	440	460	570	660	730	840	950	--	--	
1/52	560	0,85	500	620	720	790	790	--	--	--	1,01	430	450	550	650	710	790	790	--	--	
2/71	400	0,88	530	650	760	830	850	855	--	--	1,06	450	480	570	680	740	850	850	--	--	
1/49	560	0,90	470	580	680	755	820	825	--	--	1,08	400	430	520	610	670	770	820	--	--	
1/52	600	0,91	470	580	670	735	730	--	--	--	1,09	400	420	510	600	660	730	730	--	--	

continua **continue**

TABELLE PORTATE

Sospensione 1:1

DUTY TABLE

Roping 1:1

		VVVF AC2	1500 rpm 1500/375 rpm	4 Poli 4/16 Poli	50Hz 50Hz						VVVF AC2	1800 rpm 1800/450 rpm	4 Poli 4/16 Poli	60Hz 60Hz																
R.R.	Diametro Puleggia di Trazione Traction Sheave Diameter	Velocità sincrona Speed syn.	50Hz											Velocità sincrona Speed syn.	60Hz															
			Potenza Motore "kW" Motor Output "kW" Asynchronous Portata Max "kg" Max Rated Load "kg"												Potenza Motore "kW" Motor Output "kW" Asynchronous Portata Max "kg" Max Rated Load "kg"															
[i]	[mm]	[m/s]	VVVF AC2	VVVF AC2	VVVF AC2	VVVF	AC2	VVVF	VVVF	VVVF		VVVF	AC2	AC2	AC2	VVVF	AC2	VVVF	VVVF	VVVF		VVVF	AC2	AC2	AC2	VVVF	AC2	VVVF	VVVF	VVVF
1/45	520	0,91	470	590	680	755	870	890	--	--		1,09	400	430	520	610	670	780	870	890	--									
1/49	600	0,96	440	550	630	705	770	770	--	--		1,15	370	400	480	570	620	720	770	--	--									
1/45	560	0,98	440	540	630	705	810	825	--	--		1,17	370	400	480	570	620	720	810	820	--									
2/71	450	1,00	470	580	670	735	760	760	--	--		1,19	400	420	510	600	650	760	760	--	--									
1/45	600	1,05	410	510	590	655	750	770	--	--		1,26	350	370	450	530	580	670	760	770	--									
2/71	480	1,06	440	540	630	690	710	710	--	--		1,27	370	400	480	570	610	710	710	--	--									
2/53	360	1,07	440	550	640	705	810	905	950	--		1,28	380	400	490	570	630	720	810	950	--									
2/71	520	1,15	410	500	580	635	650	655	--	--		1,38	340	370	440	520	570	650	650	--	--									
2/53	400	1,19	400	490	570	635	730	815	950	--		1,42	340	360	440	510	560	650	730	900	950	--								
2/71	560	1,24	380	460	540	590	610	610	--	--		1,49	320	340	410	480	520	610	610	--	--									
2/71	600	1,33	350	430	500	550	570	570	--	--		1,59	300	320	380	450	490	570	570	--	--									
2/53	450	1,33	350	440	510	565	640	725	900	910		1,60	300	320	390	460	500	580	650	800	910									
2/53	480	1,42	330	410	480	530	600	675	840	855		1,71	280	300	360	430	470	540	610	750	850									
2/53	520	1,54	310	380	440	485	560	625	775	790		1,85	260	280	340	390	430	500	560	690	790									
2/53	560	1,66	280	350	410	450	520	580	720	730		1,99	240	260	310	360	400	460	520	640	730									
2/53	600	1,78	260	330	380	420	480	540	675	685		2,13	220	240	290	340	370	430	480	600	680									
3/47	360	1,80	270	330	390	430	490	545	685	830		2,17	230	240	300	350	380	440	490	610	740									
3/47	400	2,01	240	300	350	390	440	490	620	745		2,41	210	220	270	310	340	400	440	550	670									
3/47	450	2,26	210	260	310	345	390	435	550	665		2,71	180	190	240	280	300	350	390	490	590									
3/47	480	2,41	200	250	290	325	370	410	515	620		2,89	170	180	220	260	290	330	370	460	560									
3/47	520	2,61	180	230	270	300	340	375	475	575		3,13	160	170	200	240	260	300	340	420	510									
3/47	560	2,81	170	210	250	275	310	350	440	535		3,37	150	160	190	220	240	280	320	390	480									
3/47	600	3,01	160	200	230	260	290	325	410	495		3,61	140	140	180	210	230	260	290	370	440									

R.R.	Coppia Max in uscita Max Output Torque	50Hz											Coppia Max in uscita Max Output Torque	60Hz																	
		Potenza Motore "kW" Motor Output "kW" Efficienza Riduttore Geared Efficiency												Potenza Motore "kW" Motor Output "kW" Efficienza Riduttore Geared Efficiency																	
[i]	[Nm]	4	4,8	5,5	6	6,8	7,5	9,2	11																						
1/74	1050	0,64	--	--	--	--	--	--	--		1050	0,62	0,63	--	--	0,66	--	--	--	--											
1/65	1100	0,67	0,68	--	--	--	--	--	--		1100	0,65	0,66	0,67	--	0,69	--	0,71	--	--											
1/58	1260	0,68	0,70	0,71	--	--	--	--	--		1260	0,66	0,67	0,69	0,70	0,71	--	0,73	0,74	--											
1/52	1360	0,69	0,71	0,72	0,73	0,74	--	--	--		1360	0,67	0,68	0,70	0,71	0,72	0,73	0,74	0,75	0,76											
1/49	1420	0,69	0,71	0,72	0,73	0,74	0,75	--	--		1420	0,67	0,68	0,70	0,71	0,72	0,73	0,74	0,75	0,76											
1/45	1420	0,70	0,72	0,73	0,74	0,75	0,76	0,77	--		1420	0,68	0,69	0,71	0,72	0,73	0,74	0,75	0,76	0,77											
2/71	1050	0,76	0,78	0,79	0,79	0,80	0,81	0,82	0,83		1050	0,74	0,75	0,76	0,78	0,78	0,79	0,80	0,81	0,82											
2/53	1260	0,77	0,79	0,80	0,81	0,82	0,83	0,84	0,84		1260	0,75	0,76	0,78	0,79	0,80	0,81	0,82	0,83	0,84											
3/47	1355	0,79	0,81	0,83	0,84	0,85	0,85	0,87	0,88		1355	0,78	0,79	0,81	0,82	0,83	0,84	0,85	0,86	0,87											

I valori di portata indicati in tabella comprendono il peso delle funi. Per conoscere la portata teorica è necessario sottrarre il peso delle funi.

Rated load values listed in the table include the weight of the ropes. To know the theoretical load, subtract the weight of the ropes.

- Posizione Riduttore = Alto
- Contrappeso = 50%
- Rendimento = 0,80

- Position Of The Geared = Top
- Counterweight = 50%
- Plant efficiency = 0,80

TABELLE PORTATE
Sospensione 1:1
DUTY TABLE
Roping 1:1

		VVVF AC2	1000 rpm 1000/375 rpm	6 Poli 6/16 Poli	50Hz 50Hz							VVVF AC2	1200 rpm 1200/450 rpm	6 Poli 6/16 Poli	60Hz 60Hz
R.R.	Diametro Puleggia di Trazione <i>Traction Sheave Diameter</i>	Velocità sincrona <i>Speed syn.</i>	Potenza Motore "kW" <i>Motor Output "kW" Asynchronous</i> Portata Max "kg" <i>Max Rated Load "kg"</i>						Potenza Motore "kW" <i>Motor Output "kW" Asynchronous</i> Portata Max "kg" <i>Max Rated Load "kg"</i>						
			50Hz						60Hz						
[i]	[mm]	[m/s]	VVVF AC2	AC2	VVVF AC2	VVVF	AC2	VVVF	VVVF AC2	AC2	VVVF AC2	VVVF	AC2	VVVF	
			2,6	3,2	3,6	4,2	4,5	5							
1/74	360	0,25	950	--	--	--	--	--	0,31	950	--	--	--	--	--
1/74	400	0,28	850	--	--	--	--	--	0,34	850	--	--	--	--	--
1/65	360	0,29	920	950	950	--	--	--	0,35	890	950	950	--	--	--
1/74	450	0,32	760	--	--	--	--	--	0,38	760	--	--	--	--	--
1/65	400	0,32	830	890	890	--	--	--	0,39	800	890	890	--	--	--
1/58	360	0,32	840	950	950	--	--	--	0,39	810	950	950	--	--	--
1/74	480	0,34	710	--	--	--	--	--	0,41	710	--	--	--	--	--
1/58	400	0,36	760	950	950	--	--	--	0,43	720	870	950	--	--	--
1/65	450	0,36	740	790	790	--	--	--	0,43	710	790	790	--	--	--
1/52	360	0,36	760	950	950	--	--	--	0,43	730	870	950	--	--	--
1/74	520	0,37	650	--	--	--	--	--	0,44	650	--	--	--	--	--
1/49	360	0,38	720	920	950	--	--	--	0,46	690	830	950	--	--	--
1/65	480	0,39	690	740	740	--	--	--	0,46	660	740	740	--	--	--
1/74	560	0,40	610	--	--	--	--	--	0,48	610	--	--	--	--	--
1/52	400	0,40	690	870	950	--	--	--	0,48	660	780	910	950	950	--
1/58	450	0,41	670	850	910	--	--	--	0,49	640	770	900	910	910	--
1/45	360	0,42	670	850	950	--	--	--	0,50	640	770	900	950	950	--
1/65	520	0,42	640	690	690	--	--	--	0,50	610	690	690	--	--	--
1/74	600	0,42	570	--	--	--	--	--	0,51	570	--	--	--	--	--
1/49	400	0,43	650	830	940	950	950	--	0,51	620	740	870	950	950	--
1/58	480	0,43	630	800	850	--	--	--	0,52	600	720	840	850	850	--
1/65	560	0,45	590	640	640	--	--	--	0,54	570	640	640	--	--	--
1/52	450	0,45	610	770	880	950	950	--	0,54	580	700	810	950	950	--
1/45	400	0,47	600	770	880	950	950	--	0,56	580	690	810	950	950	--
1/58	520	0,47	580	740	790	--	--	--	0,56	560	660	770	790	790	--
1/49	450	0,48	580	730	840	950	950	--	0,58	550	660	770	920	950	950
1/52	480	0,48	570	730	830	920	920	--	0,58	550	650	760	910	920	920
1/65	600	0,48	550	590	590	--	--	--	0,58	530	590	590	--	--	--
1/58	560	0,51	540	680	730	--	--	--	0,61	520	620	720	730	730	--
1/49	480	0,51	540	690	790	930	950	950	0,62	520	620	720	870	910	950
1/45	450	0,52	540	680	780	930	950	950	0,63	510	610	720	860	900	950
1/52	520	0,52	530	670	760	850	850	--	0,63	500	600	700	840	850	850
2/71	360	0,53	570	730	830	950	950	--	0,64	550	650	760	910	950	950
1/58	600	0,54	500	640	680	--	--	--	0,65	480	580	670	680	680	--
1/49	520	0,56	500	630	720	860	890	890	0,67	480	570	670	800	840	890
1/45	480	0,56	500	640	730	870	940	950	0,67	480	580	670	800	840	950
1/52	560	0,56	490	620	710	790	790	--	0,68	470	560	650	780	790	790
2/71	400	0,59	520	650	740	850	850	--	0,71	490	590	680	820	850	850
1/49	560	0,60	460	590	670	800	820	820	0,72	440	530	620	740	780	820
1/52	600	0,60	460	580	660	730	730	--	0,72	440	520	610	730	730	--

continua **continue**

TABELLE PORTATE

Sospensione 1:1

DUTY TABLE

Roping 1:1

R.R.	Diametro Puleggia di Trazione Traction Sheave Diameter	50Hz							60Hz						
		Velocità sincrona Speed syn.	1000 rpm		6 Poli		50Hz		Velocità sincrona Speed syn.	1200 rpm		6 Poli		60Hz	
			VVVF AC2	1000/375 rpm	6/16 Poli	50Hz	VVVF AC2	1200/450 rpm		6/16 Poli	60Hz				
[i]	[mm]	[m/s]	2,6	3,2	3,6	4,2	4,5	5	[m/s]	3	3,5	4	4,7	4,9	5,5
1/45	520	0,61	460	590	670	800	860	890	0,73	440	530	620	740	780	880
1/49	600	0,64	430	550	630	740	770	770	0,77	410	490	580	690	720	770
1/45	560	0,65	430	550	630	740	800	820	0,78	410	490	570	690	720	820
2/71	450	0,66	460	580	660	760	760	--	0,80	440	520	610	720	760	760
1/45	600	0,70	400	510	580	690	750	770	0,84	380	460	540	640	670	760
2/71	480	0,71	430	540	620	710	710	--	0,85	410	490	570	680	710	710
2/53	360	0,71	430	550	630	740	800	900	0,85	420	500	580	690	720	820
2/71	520	0,77	400	500	570	650	650	--	0,92	380	450	520	630	650	650
2/53	400	0,79	390	500	570	670	720	810	0,95	370	450	520	620	650	740
2/71	560	0,83	370	460	530	610	610	--	0,99	350	420	490	580	610	610
2/71	600	0,88	340	430	490	570	570	--	1,06	330	390	450	540	570	570
2/53	450	0,89	350	440	500	590	640	720	1,07	330	400	460	550	580	650
2/53	480	0,95	320	410	470	560	600	670	1,14	310	370	430	520	540	610
2/53	520	1,03	300	380	430	510	550	620	1,23	290	340	400	480	500	570
2/53	560	1,11	280	350	400	480	510	580	1,33	270	320	370	440	460	530
2/53	600	1,19	260	330	380	440	480	540	1,42	250	300	340	410	430	490
3/47	360	1,20	260	330	380	450	490	550	1,44	250	300	350	420	440	500
3/47	400	1,34	240	300	340	410	440	490	1,60	220	270	310	380	400	450
3/47	450	1,50	210	270	300	360	390	440	1,80	200	240	280	330	350	400
3/47	480	1,60	200	250	290	340	370	410	1,93	190	220	260	310	330	370
3/47	520	1,74	180	230	260	310	340	380	2,09	170	210	240	290	300	340
3/47	560	1,87	170	210	240	290	310	350	2,25	160	190	220	270	280	320
3/47	600	2,01	160	200	230	270	290	330	2,41	150	180	210	250	260	300

R.R.	Coppia Max in uscita Max Output Torque	50Hz							60Hz						
		Potenza Motore "kW" Motor Output "kW" Efficienza Riduttore Geared Efficiency	VVVF AC2	1000/375 rpm	6/16 Poli	50Hz	VVVF AC2	1200/450 rpm	6/16 Poli	60Hz					
[i]	[Nm]	2,6	3,2	3,6	4,2	4,5	5	[Nm]	3	3,5	4	4,7	4,9	5,5	
1/74	1050	0,64	--	--	--	--	--	1050	0,63	0,65	0,66	0,67	0,67	0,68	
1/65	1100	0,67	0,68	0,69	--	--	--	1100	0,66	0,68	0,69	0,70	0,70	0,71	
1/58	1260	0,68	0,70	0,71	0,72	--	--	1260	0,68	0,69	0,71	0,72	0,72	0,73	
1/52	1360	0,69	0,71	0,72	0,73	0,74	0,74	1360	0,68	0,70	0,71	0,73	0,73	0,74	
1/49	1420	0,69	0,71	0,72	0,74	0,74	0,75	1420	0,69	0,71	0,72	0,73	0,74	0,75	
1/45	1420	0,70	0,72	0,73	0,75	0,75	0,76	1420	0,70	0,72	0,73	0,74	0,75	0,75	
2/71	1050	0,76	0,78	0,79	0,80	0,80	0,81	1050	0,76	0,77	0,78	0,80	0,80	0,81	
2/53	1260	0,77	0,80	0,81	0,82	0,82	0,83	1260	0,77	0,79	0,80	0,81	0,82	0,82	
3/47	1355	0,80	0,82	0,83	0,85	0,85	0,86	1355	0,79	0,81	0,82	0,84	0,84	0,85	

I valori di portata indicati in tabella comprendono il peso delle funi. Per conoscere la portata teorica è necessario sottrarre il peso delle funi.

Rated load values listed in the table include the weight of the ropes. To know the theoretical load, subtract the weight of the ropes.

- Posizione Riduttore = Alto
- Contrappeso = 50%
- Rendimento = 0,80

- Position Of The Geared = Top
- Counterweight = 50%
- Plant efficiency = 0,80

DATI ELETTRICI MOTORI	50Hz	VVVF	1500 rpm	4 Poli
ELECTRIC MOTOR DATA		AC2	1500/375 rpm	4/16 Poli

Parametri Motore <i>Motor Parameters</i>		Potenza Nominale Asincrona <i>Asynchronous Rated Power</i> [kW]																	
		VVVF							1500 rpm			4 Poli		AC2		1500/375 rpm		4/16 Poli	
		4	4,8	5,5	6	7,5	9,2	11	4	4,8	5,5	6,8							
Tensione Nominale (collegamento stella) ⁽¹⁾⁽³⁾ <i>Rated Voltage (star connection)</i> ⁽¹⁾⁽³⁾	[V]	400	400	400	400	400	400	400	400	400	400	400	400	400	400	400			
Frequenza <i>Frequency</i>	[Hz]	50	50	50	50	50	50	50	50	50	50	50	50	50	50	50			
Giri Sincroni <i>Synchronous Speed</i>	[rpm]	1500	1500	1500	1500	1500	1500	1500	1500	1500	1500	1500	1500	1500	1500	1500			
Giri Asincroni <i>Asynchronous Speed</i>	[rpm]	1456	1444	1435	1455	1458	1460	1457	1410	1413	1405	1410	1410	1413	1405	1410			
Corrente Nominale ⁽²⁾ <i>Rated Current</i> ⁽²⁾	[A]	9,3	10,6	12	14	17,3	21,2	24,1	9,1	10,5	12,1	15,5	9,1	10,5	12,1	15,5			
Coppia Nominale <i>Rated Torque</i>	[Nm]	26,2	31,7	36,6	39,4	50	63	72	27,1	32,4	38	46	27,1	32,4	38	46			
Fattore di Potenza cos φ <i>Cos φ Power Factor</i>	[]	0,72	0,72	0,75	0,71	0,72	0,7	0,76	0,72	0,72	0,77	0,77	0,72	0,72	0,77	0,77			
Corrente Avviamento <i>Starting Current</i>	[A]	57	57	57	85	110	133	157	40	50	55	73	40	50	55	73			
Coppia Avviamento <i>Starting Torque</i>	[Nm]	57	57	58	98	117	145	163	67	85	91	113	67	85	91	113			
Ciclo di Lavoro <i>Duty Cycle</i>	[%]	60	60	60	60	60	60	60	30 +10	30 +10	30 +10	30 +10	30 +10	30 +10	30 +10	30 +10			
Avviamenti ora <i>Starts per Hour</i>	[s/h]	240	240	240	240	240	240	240	180	180	180	180	180	180	180	180			
Classe di Isolamento <i>Insulation Class</i>	[]	F	F	F	F	F	F	F	F	F	F	F	F	F	F	F			
Grado di Protezione IP <i>Degree of Protection IP</i>	[]	IP21	IP21	IP21	IP21	IP21	IP21	IP21	IP21	IP21	IP21	IP21	IP21	IP21	IP21	IP21			
Dimensioni (B) <i>Dimension (B)</i>	[mm]	--	--	--	--	--	--	--	--	--	--	--	--	--	--	--			

(1) I motori sono forniti di serie con collegamento a stella (Y), è possibile da parte del cliente la riconfigurazione a triangolo (Δ).

(2) I valori di corrente indicati sono riferiti alla tensione di 400V. Per valori di corrente con connessione a triangolo moltiplicare i valori per 1,732.

(3) La tensione di alimentazione standard è adatta per reti 380-400V/220-230V.

Il riduttore include un ventilatore, 1~220...240V, 50/60Hz, 0,7A.

Disponibile su richiesta tensione alimentazione ventilatore 115V.

Nell'inerzia indicata è compreso albero veloce ed escluso il volano.

(1) The motors are standard supplied with star connection (Y), the customer can arrange a delta connection (Δ).

(2) The indicated current values are related to 400V voltage. For current values with delta connection, multiply the values by 1,732.

(3) The standard supply voltage is suitable for 380-400V/220-230V power supplies.

The geared machine includes a fan, 1~220...240V, 50/60Hz, 0,7A.

Available on request 115V supply voltage.

The inertia value includes the high speed shaft, while the flywheel is excluded.

DATI ELETTRICI MOTORI

ELECTRIC MOTOR DATA

50Hz	VVVF	1000 rpm	6 Poli
	AC2	1000/375 rpm	6/16 Poli

Parametri Motore Motor Parameters		Potenza Nominale Asincrona Asynchronous Rated Power [kW]							
						50Hz			
		VVVF	1000 rpm	6 Poli		AC2	1000/375 rpm	6/16 Poli	
		2,6	3,6	4,2	5	2,7	3,2	3,6	4,5
Tensione Nominale (collegamento stella) ^{(1) (3)} Rated Voltage (star connection) ^{(1) (3)}	[V]	400	400	400	400	400	400	400	400
Frequenza Frequency	[Hz]	50	50	50	50	50	50	50	50
Giri Sincroni Synchronous Speed	[rpm]	1000	1000	1000	1000	1000 375	1000 375	1000 375	1000 375
Giri Asincroni Asynchronous Speed	[rpm]	971	957	960	957	912 277	928 280	933 300	929 287
Corrente Nominale ⁽²⁾ Rated Current ⁽²⁾	[A]	9,7	9,8	12,3	15,2	7,5 6,1	9,1 7,2	10,3 14,7	12,3 10
Coppia Nominale Rated Torque	[Nm]	25,6	36	42	55	27	33	33	45,5
Fattore di Potenza cos φ Cos φ Power Factor	[]	0,52	0,73	0,63	0,65	0,66	0,64	0,64	0,66
Corrente Avviamento Starting Current	[A]	43	44	53	65	25	33	39	46
Coppia Avviamento Starting Torque	[Nm]	65	73	87	105	56	69	86	98
Ciclo di Lavoro Duty Cycle	[%]	60	60	60	60	30 + 10	30 + 10	30 + 10	30 + 10
Avviamenti ora Starts per Hour	[s/h]	240	240	240	240	180	180	180	180
Classe di Isolamento Insulation Class	[]	F	F	F	F	F	F	F	F
Grado di Protezione IP Degree of Protection IP	[]	IP21	IP21	IP21	IP21	IP21	IP21	IP21	IP21
Dimensioni (B) Dimension (B)	[mm]	--	--	--	--	--	--	--	--

(1) I motori sono forniti di serie con collegamento a stella (Y), è possibile da parte del cliente la riconfigurazione a triangolo (Δ).

(2) I valori di corrente indicati sono riferiti alla tensione di 400V. Per valori di corrente con connessione a triangolo moltiplicare i valori per 1,732.

(3) La tensione di alimentazione standard è adatta per reti 380-400V/220-230V.

Il riduttore include un ventilatore, 1~220...240V, 50/60Hz, 0,7A.

Disponibile su richiesta tensione alimentazione ventilatore 115V.

Nell'inerzia indicata è compreso albero veloce ed escluso il volano.

(1) The motors are standard supplied with star connection (Y), the customer can arrange a delta connection (Δ).

(2) The indicated current values are related to 400V voltage. For current values with delta connection, multiply the values by 1,732.

(3) The standard supply voltage is suitable for 380-400V/220-230V power supplies.

The geared machine includes a fan, 1~220...240V, 50/60Hz, 0,7A.

Available on request 115V supply voltage.

The inertia value includes the high speed shaft, while the flywheel is excluded.

DATI ELETTRICI MOTORI
ELECTRIC MOTOR DATA
60Hz

Parametri Motore Motor Parameters		Potenza Nominale Asincrona Asynchronous Rated Power [kW]																	
		VVVF 1800 rpm					4 Poli					VVVF 1200 rpm				6 Poli			
		AC2 1800/450 rpm					4/16 Poli					AC2 1200/450 rpm				6/16 Poli			
		VVVF					AC2					VVVF				AC2			
		4,2	6,5	8,2	10	12	4,4	5,2	6	7,4	3	4	4,7	5,5	3	3,5	4	4,9	
Tensione Nom. (coll. stella) ^{(1) (3)} Rated Voltage (star conn.) ^{(1) (3)}	[V]	400	400	400	400	400	400	400	400	400	400	400	400	400	400	400	400	400	
Frequenza Frequency	[Hz]	60	60	60	60	60	60	60	60	60	60	60	60	60	60	60	60	60	
Giri Sincroni Synchronous Speed	[rpm]	1800	1800	1800	1800	1800	1800 450	1800 450	1800 450	1800 450	1200	1200	1200	1200	1200 450	1200 450	1200 450	1200 450	
Giri Asincroni Asynchronous Speed	[rpm]	1700	1695	1700	1710	1748	1665 350	1660 352	1668 355	1700 370	1153	1151	1160	1148	1105 352	1112 358	1124 364	1110 360	
Corrente Nominale ⁽²⁾ Rated Current ⁽²⁾	[A]	9,5	14	19,2	21,5	25,5	10,5 7,5	12,5 9	13,7 10,2	16,4 13,8	8,2	11,9	14,1	15	9 7,5	10,6 8,8	11,8 10,2	12,6 11,2	
Coppia Nominale Rated Torque	[Nm]	23,6	36,6	46	56	65	25,2	29,9	34,4	41	25	33	39	46	26	30	34	27,9	
Fattore di Potenza cos φ Cos φ Power Factor	[]	0,74	0,73	0,75	0,76	0,76	0,73	0,75	0,78	0,73	0,67	0,65	0,61	0,7	0,63	0,63	0,62	0,7	
Corrente Avviamento Starting Current	[A]	71	85	110	131	0	46	52	61	70	--	--	--	--	--	--	--	--	
Coppia Avviamento Starting Torque	[Nm]	75	85	105	125	163	62	73	84	100	--	--	--	--	--	--	--	--	
Ciclo di Lavoro Duty Cycle	[%]	60	60	60	60	60	30 + 10	30 + 10	30 + 10	30 + 10	60	60	60	60	30 + 10	30 + 10	30 + 10	30 + 10	
Avviamenti ora Starts per Hour	[s/h]	240	240	240	240	240	180	180	180	180	240	240	240	240	180	180	180	180	
Classe di Isolamento Insulation Class	[]	F	F	F	F	F	F	F	F	F	F	F	F	F	F	F	F	F	
Grado di Protezione IP Degree of Protection IP	[]	IP21	IP21	IP21	IP21	IP21	IP21	IP21	IP21	IP21	IP21	IP21	IP21	IP21	IP21	IP21	IP21	IP21	
Dimensioni (B) Dimension (B)	[mm]	--	--	--	--	--	--	--	--	--	--	--	--	--	--	--	--	--	

(1) I motori sono forniti di serie con collegamento a stella (Y), è possibile da parte del cliente la riconfigurazione a triangolo (Δ).

(2) I valori di corrente indicati sono riferiti alla tensione di 400V. Per valori di corrente con connessione a triangolo moltiplicare i valori per 1,732.

(3) La tensione di alimentazione standard è adatta per reti 380-400V/220-230V.

Il riduttore include un ventilatore, 1~220...240V, 50/60Hz, 0,7A.

Disponibile su richiesta tensione alimentazione ventilatore 115V.

Nell'inerzia indicata è compreso albero veloce ed escluso il volano.

(1) The motors are standard supplied with star connection (Y), the customer can arrange a delta connection (Δ).

(2) The indicated current values are related to 400V voltage. For current values with delta connection, multiply the values by 1,732.

(3) The standard supply voltage is suitable for 380-400V/220-230V power supplies.

The geared machine includes a fan, 1~220...240V, 50/60Hz, 0,7A.

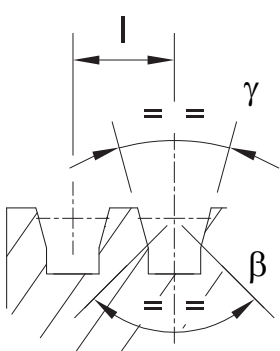
Available on request 115V supply voltage.

The inertia value includes the high speed shaft, while the flywheel is excluded.

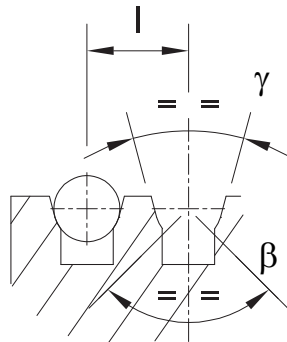
PULEGGE DI TRAZIONE E NUMERO GOLE x DIAMETRO FUNI

TRACTION SHEAVES AND GROOVES NUMBER x ROPES DIAMETER

Sistema Avvolgimento Winding System	Puleggia di Trazione Traction sheave		Max n°Gole x D Max n°Grooves x D	Interasse Gole Grooves Distance
	D[mm]	E[mm]		
CSW	360	110	7xD8	14
	360	110	6xD9	17
	400	110	7xD8	14
	400	110	6xD9	17
	400	110	6xD10	17
	450	110	7xD8	14
	450	110	6xD9	17
	450	110	6xD10	17
	450	110	6xD11	17
	480	110	7xD8	14
	480	110	6xD9	17
	480	110	6xD10	17
	480	110	6xD11	17
	480	110	5xD12	19
	520	110	7xD8	14
	520	110	6xD9	17
	520	110	6xD10	17
	520	110	6xD11	17
	520	110	5xD12	19
	520	110	5xD13	19
	560	110	7xD8	14
	560	110	6xD9	17
	560	110	6xD10	17
	560	110	6xD11	17
	560	110	5xD12	19
	560	110	5xD13	19
	600	110	7xD8	14
	600	110	6xD9	17
600	110	6xD10	17	
600	110	6xD11	17	
600	110	5xD12	19	
600	110	5xD13	19	



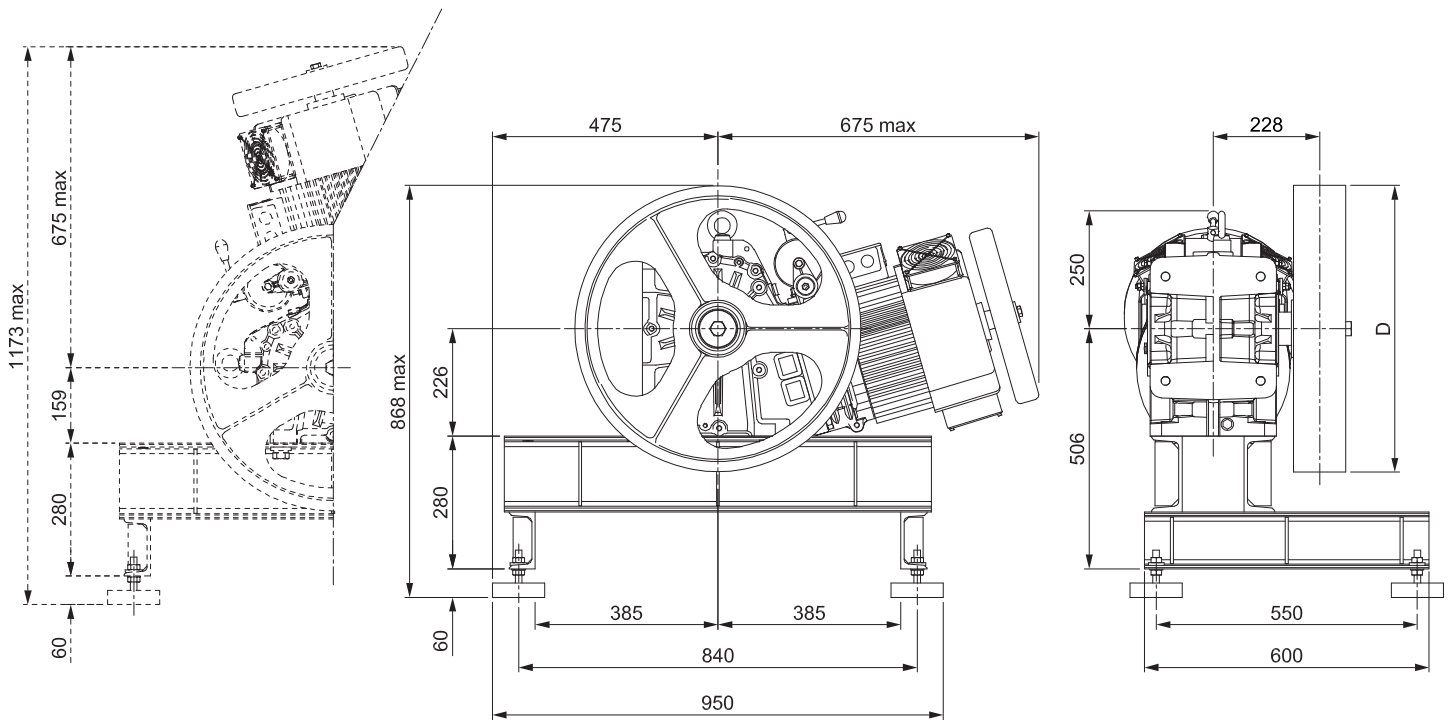
gole a V con sottointaglio
V grooves with undercut



gole a U con sottointaglio
U grooves with undercut

γ = angolo gola/groove angle
 β = angolo sottointaglio/Undercut angle

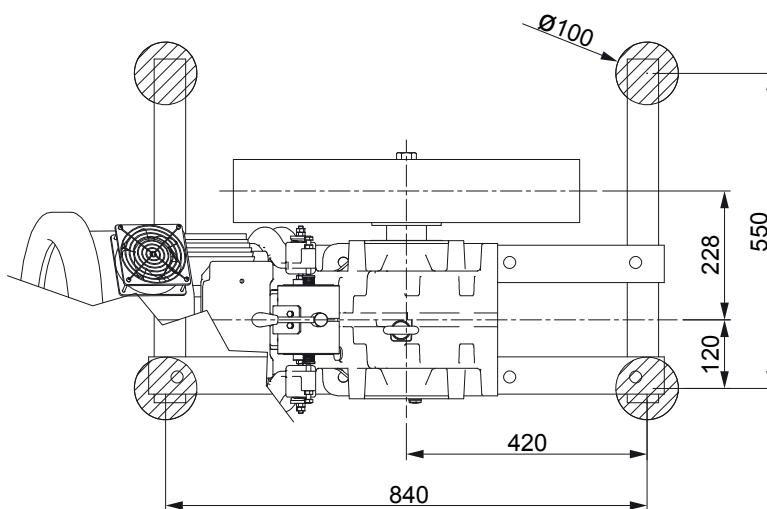
TELAIO MR14 | **MACCHINA IN ALTO SENZA PULEGGIA DI DEVIAZIONE AVVOLGIMENTO TIPO CSW**
BEDPLATE MR14 | **TOP MACHINE WITHOUT DIVERTING PULLEY FOR CSW WINDING**



XTE0339 (incluso tamponi antivibranti)
 Peso del telaio: 67 kg (telaio + tamponi antivibranti)

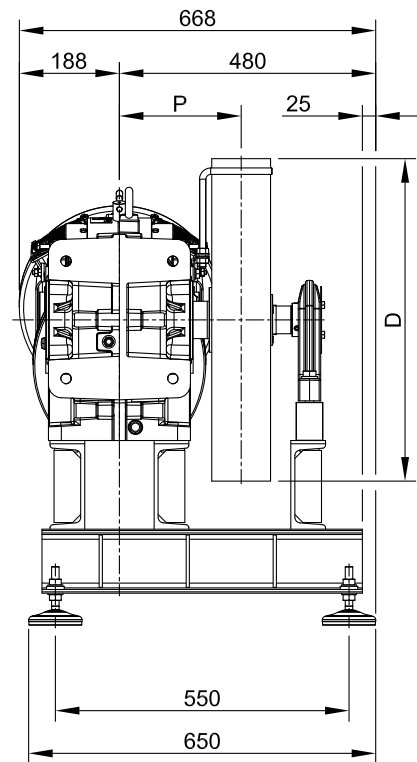
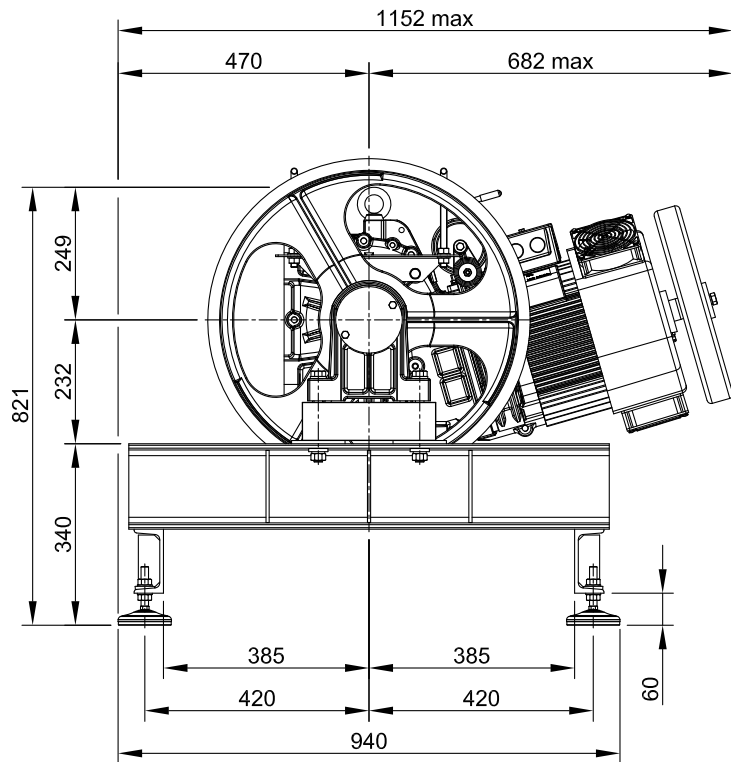
XTE0339 (included vibration dampers)
 Weight of machine bedplate: 67 kg (bedplate + vibration dampers)

CONFIGURAZIONE TAMPONI ANTIVIBRANTI
VIBRATIONS DAMPER SET UP



Codice tamponi Damper code	Dimensione Dimension [mm]
TAI0110	D.100x28

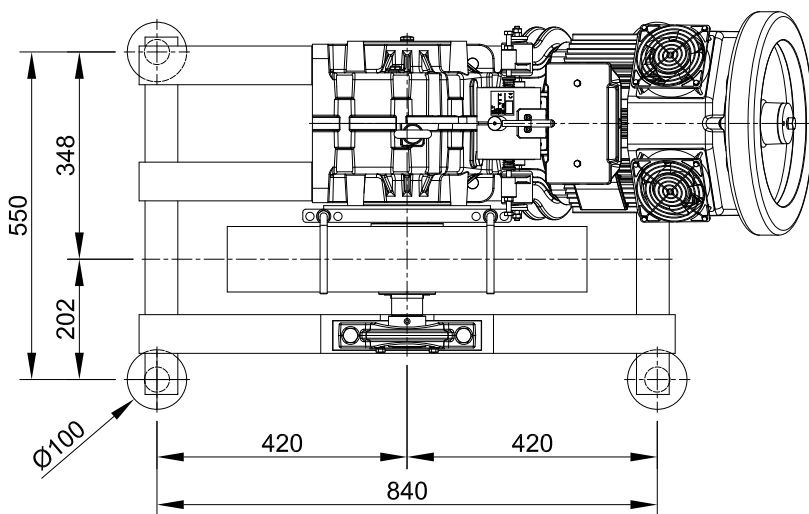
TELAIO MR14TS | MACCHINA IN ALTO SENZA PULEGGIA DI DEVIAZIONE AVVOLGIMENTO TIPO CSW
 BEDPLATE MR14TS | TOP MACHINE WITHOUT DIVERTING PULLEY FOR CSW WINDING



XTE4141 (incluso tamponi antivibranti)
 Peso del telaio: 90 kg (telaio + tamponi antivibranti)

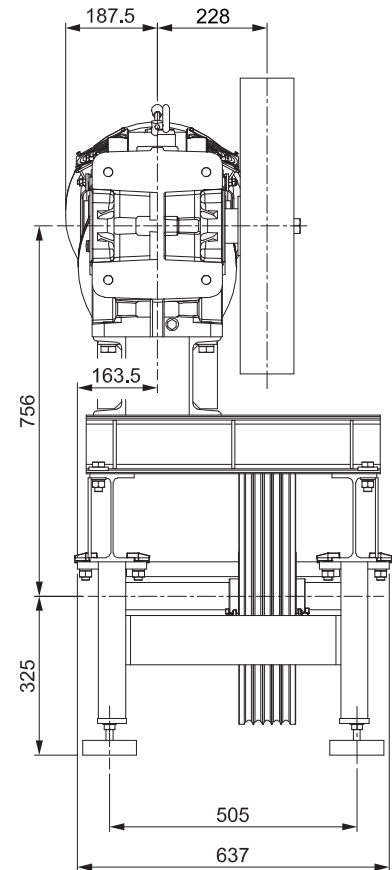
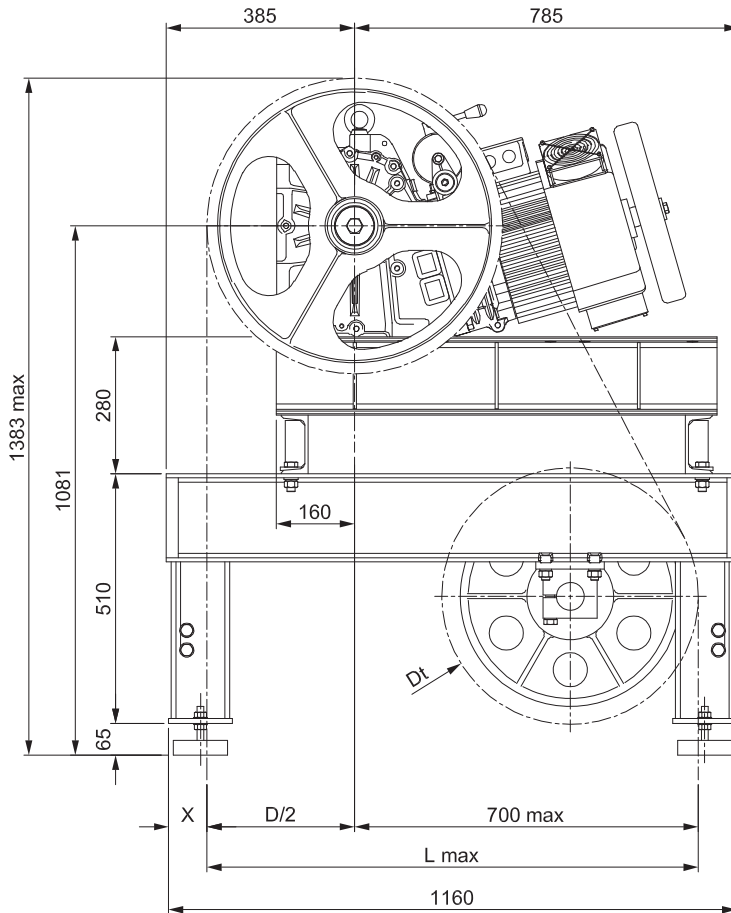
XTE4141 (included vibration dampers)
 Weight of machine bedplate: 90 kg (bedplate + vibration dampers)

CONFIGURAZIONE TAMPONI ANTIVIBRANTI
 VIBRATIONS DAMPER SET UP



Codice tamponi Damper code	Dimensione Dimension
TAI0110	D.100x28

TELAIO | MACCHINA IN ALTO CON PULEGGIA DI DEVIAZIONE AVVOLGIMENTO TIPO CSW
 BEDPLATE | TOP MACHINE WITH DIVERTING PULLEY FOR CSW WINDING



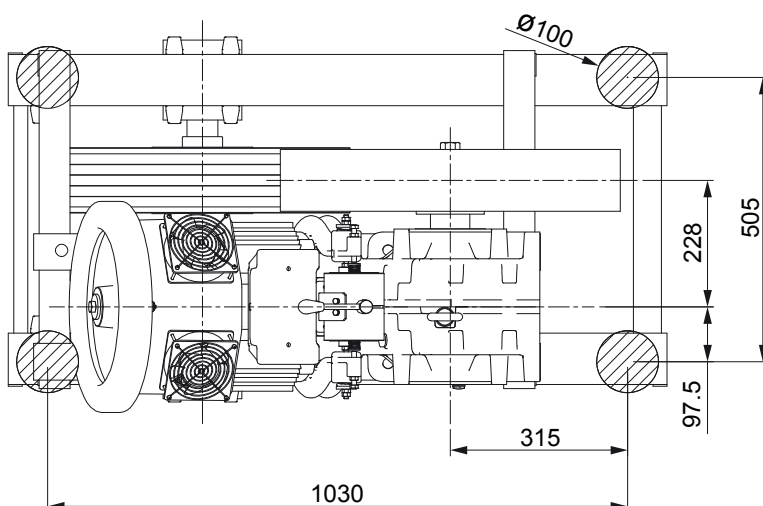
Puleggia di Trazione Traction Shave	X	L max
D[mm]	[mm]	[mm]
360	200	880
400	180	900
450	155	925
480	140	940

Puleggia di Trazione Traction Shave	X	L max
D[mm]	[mm]	[mm]
520	120	960
560	105	975
600	80	1000

XTE0340 (incluso tamponi antivibranti)
 Peso del telaio: 166 kg
 (telaio + puleggia deviazione + tamponi antivibranti)

XTE0340 (included vibration dampers)
 Weight of machine bedplate: 166 kg
 (bedplate + diverting pulley + vibration dampers)

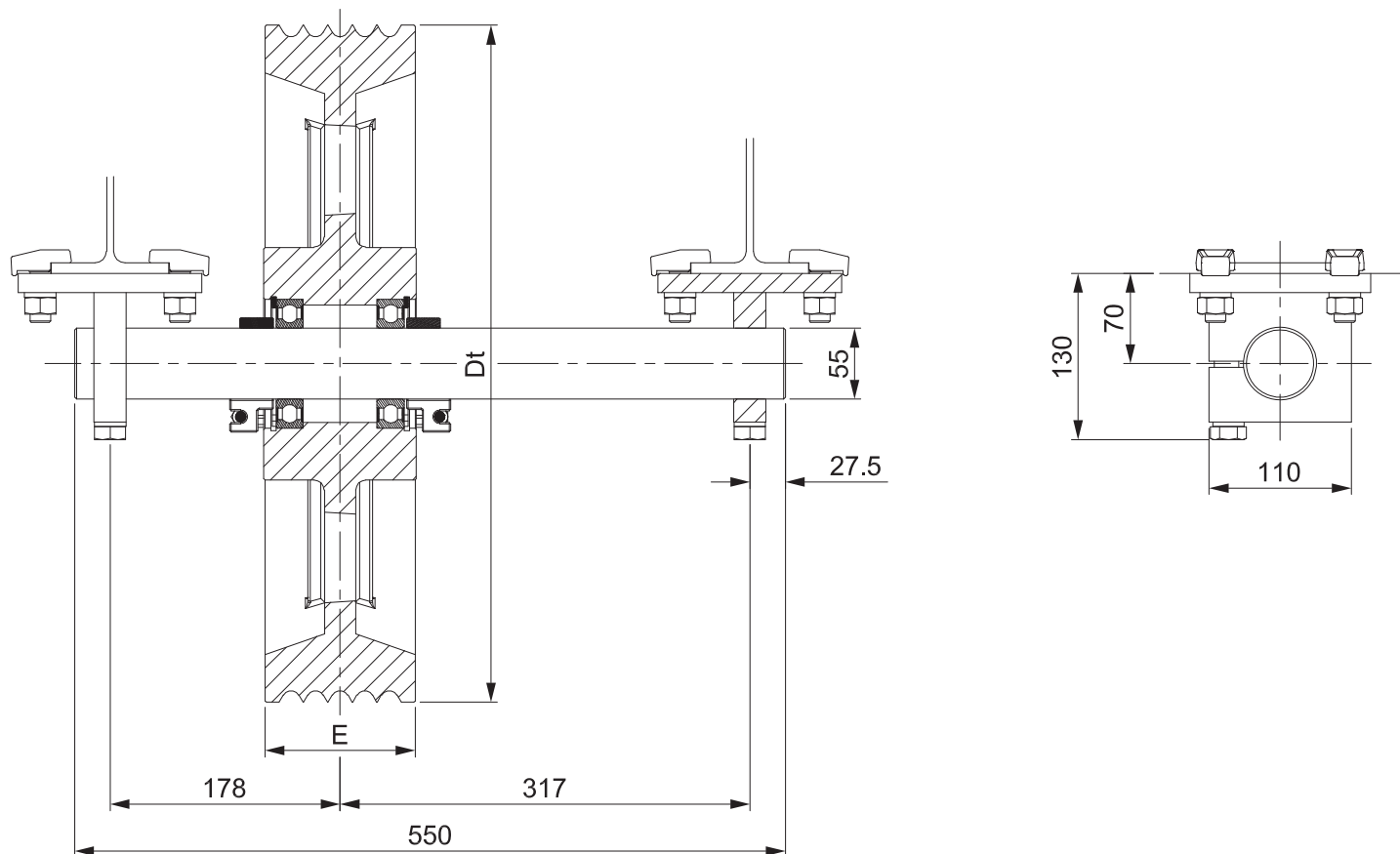
CONFIGURAZIONE TAMPONI ANTIVIBRANTI VIBRATIONS DAMPER SET UP



Codice tamponi Damper code	Dimensione Dimension
	[mm]
TAI0110	D.100x28

PULEGGE DI DEVIAZIONE E NUMERO GOLE x DIAMETRO FUNI

DIVERTING PULLEYS AND GROOVES NUMBER x ROPES DIAMETER



Puleggia di Deviazione Diverting Pulley		Max n°Gole x D Max n°Grooves x D	Interasse Gole Grooves Distance
D[mm]	E[mm]		l[mm]
400	116	7xD8	14
		6xD9	17
450	116	6xD10	17
		6xD11	17
520	116	5xD12	19
		5xD13	19

MR14T

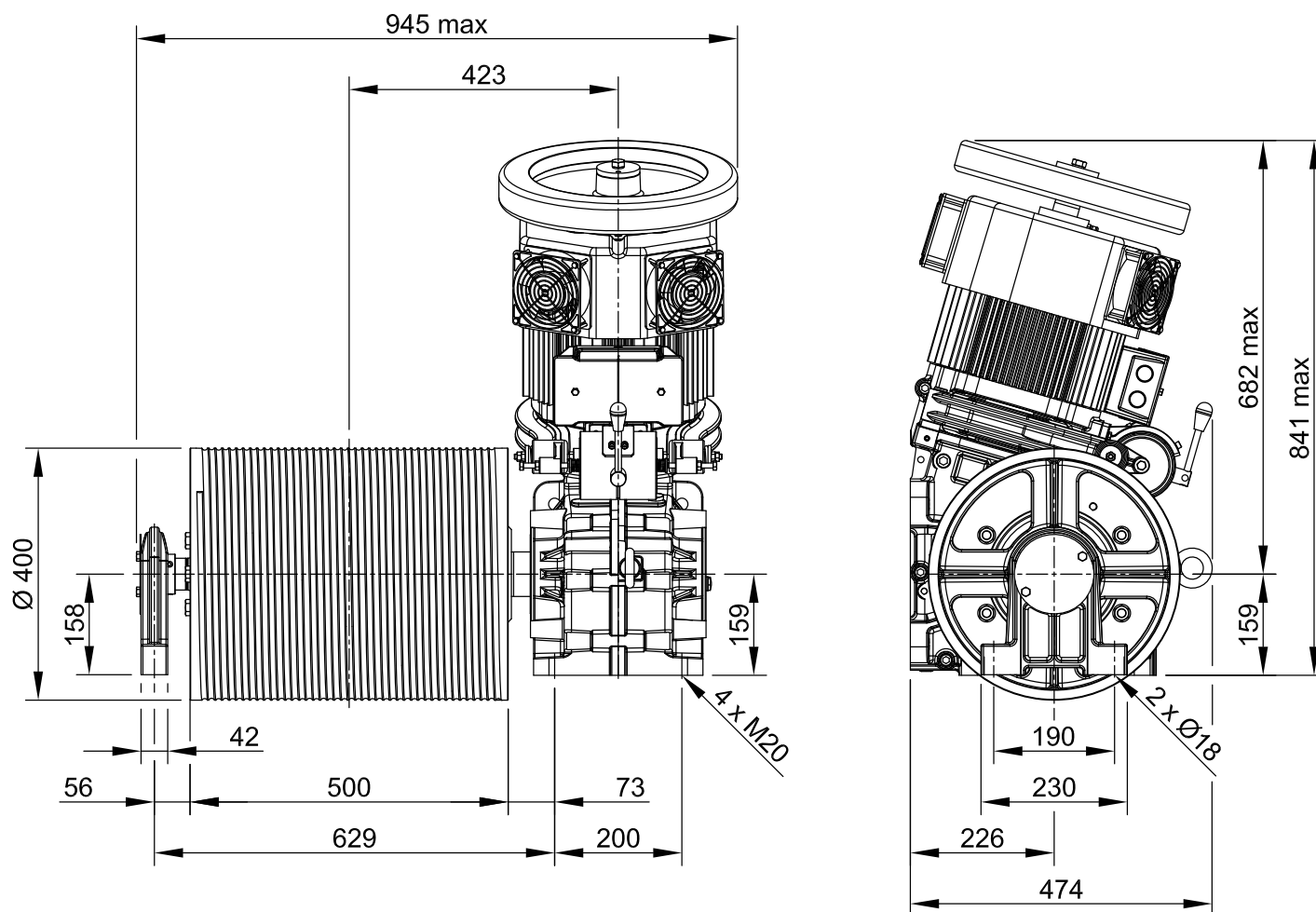
- Gamma Potenze 50 Hz 4 poli VVVF = 6 kW
- Range Power
- Rapporto di Riduzione = 1/49
- Ratio
- Velocità sincrona = 0,63 m/s
- Speed synchronous
- Peso Riduttore = 350 kg
- Geared Weight
- Capacità Olio = 4,8 l
- Oil capability
- Riduttore Dx o Sx (visto dal motore)
- Geared machine Rh o Lh (see from motor)



Riduttore Dx / Geared machine Rh

DIMENSIONI

DIMENSION



Elettromagnete Freno Brake Electromagnet		
[V]	[A]	[W]
24	5,25	126
48	2,30	110
60	1,77	106
80	1,50	120
110	1,02	112
200	0,63	126

TABELLE PORTATE

Sospensione 1:1

DUTY TABLE

Roping 1:1

		VVVF	1500 rpm	4 Poli	50Hz		
R.R.	Diametro Tamburo di Trazione <i>Traction Drum Diameter</i>	Frequenza regolata <i>Installation frequency</i>	Potenza Motore "kW" <i>Motor Output "kW" Asynchronous</i> Portata Max "kg" <i>Max Rated Load "kg"</i>		Peso cabina Max <i>Max cabin load</i>	Funi Nr x diametro Ø <i>Ropes Nr x diameter Ø</i>	Corsa max con n°2 funi parallele <i>Max travel with 2 parallel ropes</i>
[i]	[mm]	[Hz]	VVVF 6		[kg]	[mm]	[m]
1/49	400	49	225		300	2 x Ø8	29
						2 x Ø9	26
						2 x Ø10	23

I valori di portata indicati in tabella comprendono il peso delle funi.
Per conoscere la portata teorica è necessario sottrarre il peso delle funi.

*Rated load values listed in the table include the weight of the ropes.
To know the theoretical load, subtract the weight of the ropes.*

- Posizione Riduttore = Alto
- Rendimento = 0,80

- *Position Of The Geared = Top*
- *Plant efficiency = 0,80*

DATI ELETTRICI MOTORI
50Hz

VVVF 1500 rpm 4 Poli

ELECTRIC MOTOR DATA

Parametri Motore <i>Motor Parameters</i>		Potenza Nominale Asincrona <i>Asynchronous Rated Power</i> [kW]
		6
Tensione Nominale (collegamento stella) ^{(1) (3)} <i>Rated Voltage (star connection)</i> ^{(1) (3)}	[V]	400
Frequenza <i>Frequency</i>	[Hz]	50
Giri Sincroni <i>Synchronous Speed</i>	[rpm]	1500
Giri Asincroni <i>Asynchronous Speed</i>	[rpm]	1455
Corrente Nominale ⁽²⁾ <i>Rated Current</i> ⁽²⁾	[A]	14
Coppia Nominale <i>Rated Torque</i>	[Nm]	39,4
Fattore di Potenza cos φ <i>Cos φ Power Factor</i>	[]	0,71
Corrente Avviamento <i>Starting Current</i>	[A]	85
Coppia Avviamento <i>Starting Torque</i>	[Nm]	98
Ciclo di Lavoro <i>Duty Cycle</i>	[%]	60
Avviamenti ora <i>Starts per Hour</i>	[s/h]	240
Classe di Isolamento <i>Insulation Class</i>	[]	F
Grado di Protezione IP <i>Degree of Protection IP</i>	[]	IP21
Dimensioni (B) <i>Dimension (B)</i>	[mm]	--

(1) I motori sono forniti di serie con collegamento a stella (Y), è possibile da parte del cliente la riconfigurazione a triangolo (Δ).

(2) I valori di corrente indicati sono riferiti alla tensione di 400V. Per valori di corrente con connessione a triangolo moltiplicare i valori per 1,732.

(3) La tensione di alimentazione standard è adatta per reti 380-400V/220-230V.

Il riduttore include un ventilatore, 1~220...240V, 50/60Hz, 0,7A.

Disponibile su richiesta tensione alimentazione ventilatore 115V.

Nell'inerzia indicata è compreso albero veloce ed escluso il volano.

(1) The motors are standard supplied with star connection (Y), the customer can arrange a delta connection (Δ).

(2) The indicated current values are related to 400V voltage. For current values with delta connection, multiply the values by 1,732.

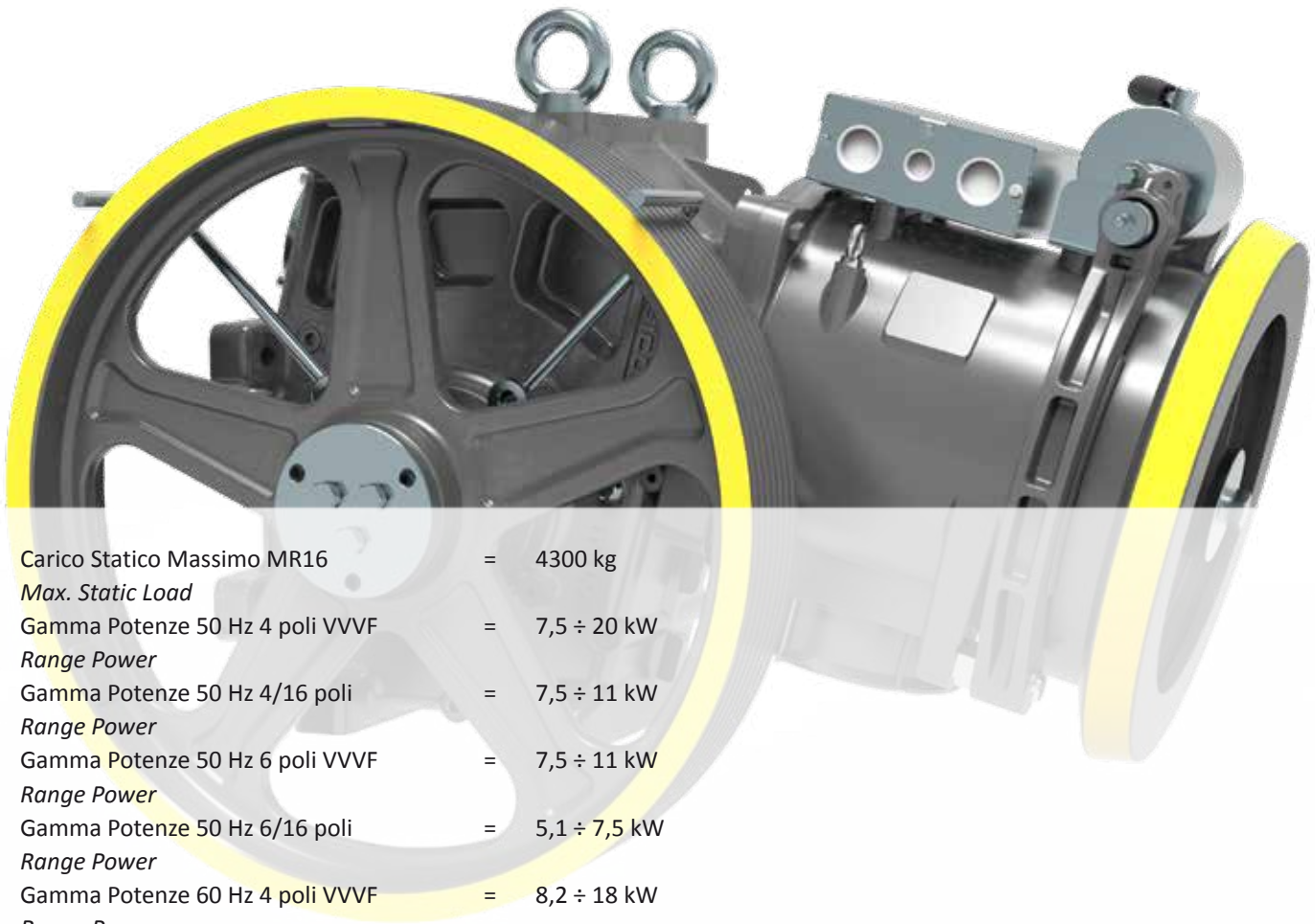
(3) The standard supply voltage is suitable for 380-400V/220-230V power supplies.

The geared machine includes a fan, 1~220...240V, 50/60Hz, 0,7A.

Available on request 115V supply voltage.

The inertia value includes the high speed shaft, while the flywheel is excluded.

MR16



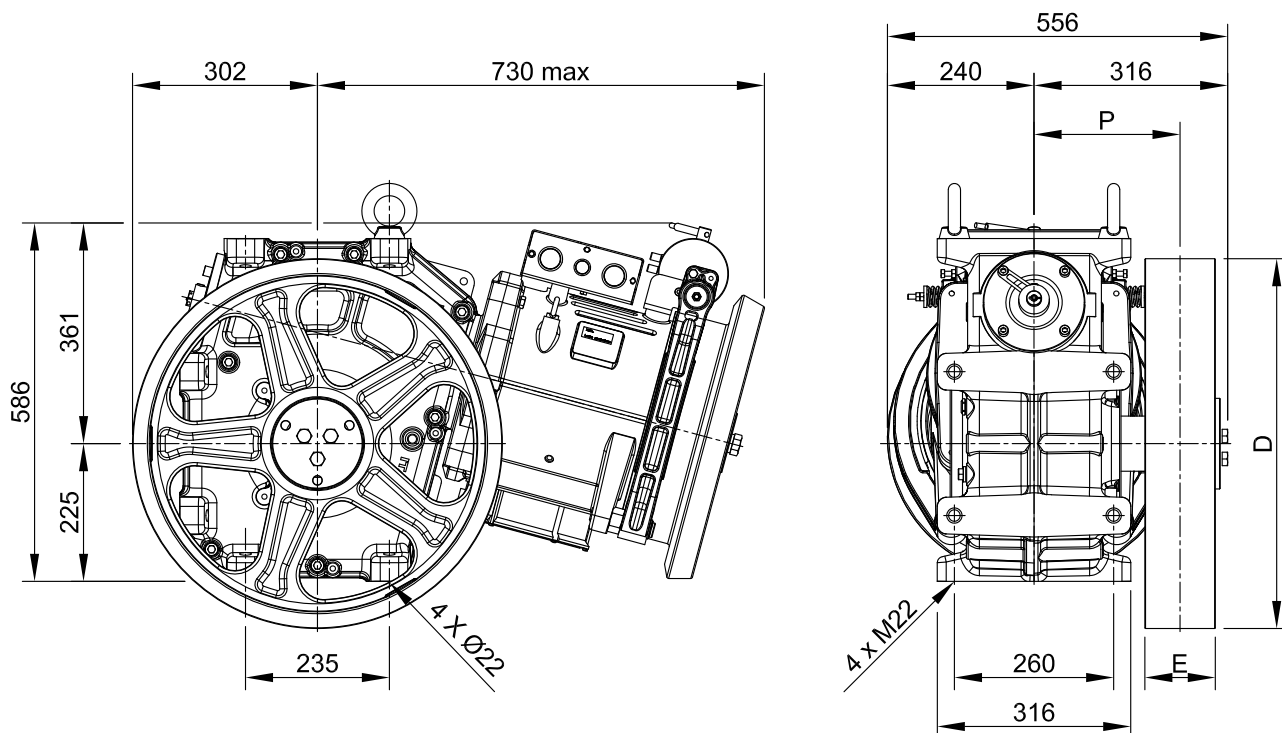
Carico Statico Massimo MR16 <i>Max. Static Load</i>	=	4300 kg
Gamma Potenze 50 Hz 4 poli VVVF <i>Range Power</i>	=	7,5 ÷ 20 kW
Gamma Potenze 50 Hz 4/16 poli <i>Range Power</i>	=	7,5 ÷ 11 kW
Gamma Potenze 50 Hz 6 poli VVVF <i>Range Power</i>	=	7,5 ÷ 11 kW
Gamma Potenze 50 Hz 6/16 poli <i>Range Power</i>	=	5,1 ÷ 7,5 kW
Gamma Potenze 60 Hz 4 poli VVVF <i>Range Power</i>	=	8,2 ÷ 18 kW
Gamma Potenze 60 Hz 4/16 poli <i>Range Power</i>	=	8,2 ÷ 12 kW
Gamma Potenze 60 Hz 6 poli VVVF <i>Range Power</i>	=	8,2 ÷ 12 kW
Gamma Potenze 60 Hz 6/16 poli <i>Range Power</i>	=	5,5 ÷ 8,2 kW
Rapporto di Riduzione <i>Ratio</i>	=	1/55; 1/43; 1/35; 2/53; 2/43; 3/41
Peso Riduttore MR16 <i>Geared Weight</i>	=	450 kg
Peso Riduttore MR16TS <i>Geared Weight</i>	=	470 kg
Capacità Olio <i>Oil capability</i>	=	9 l
Riduttore Dx o Sx (visto dal motore) <i>Geared machine Rh o Lh (see from motor)</i>		Foto riduttore Dx <i>Pictures Gear Rh</i>

I valori di rendimento globale riduttore sono presenti in fondo ad ogni tabella "portate"
The geared machine efficiency value are present above each "rated load" table

I valori di rendimento motore sono presenti all'interno della tabella "dati motore"
The motor efficiency value are present in the table "electric motor data"

DIMENSIONI MR16

DIMENSION MR16



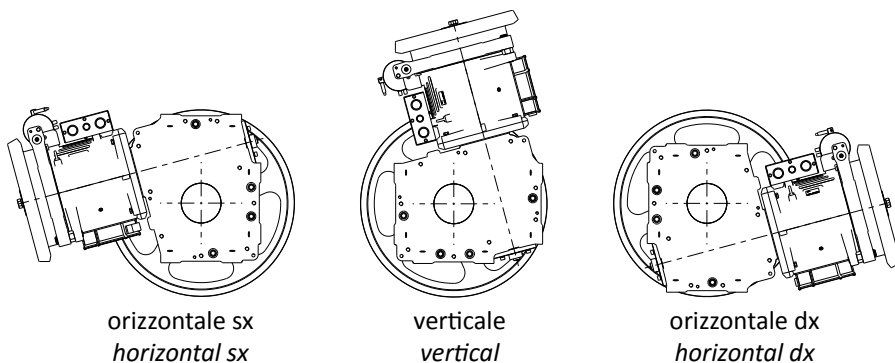
Sistema Avvolgimento Winding System	Puleggia di Trazione Traction sheave		Dimensione Dimension	Carico*) Load*)	Direzione Carico Statico Static Load Direction
	D[mm]	E[mm]	P[mm]	F[kN]	[%]
CSW	450	115	238,5	42,2	100% ↑ 100% ← → 100% ↓ 100%
	520				
	560				
	600				
	700				

*) Carico statico massimo

CSW: Sistema di avvolgimento convenzionale

*) Max. static load on the slow shaft:

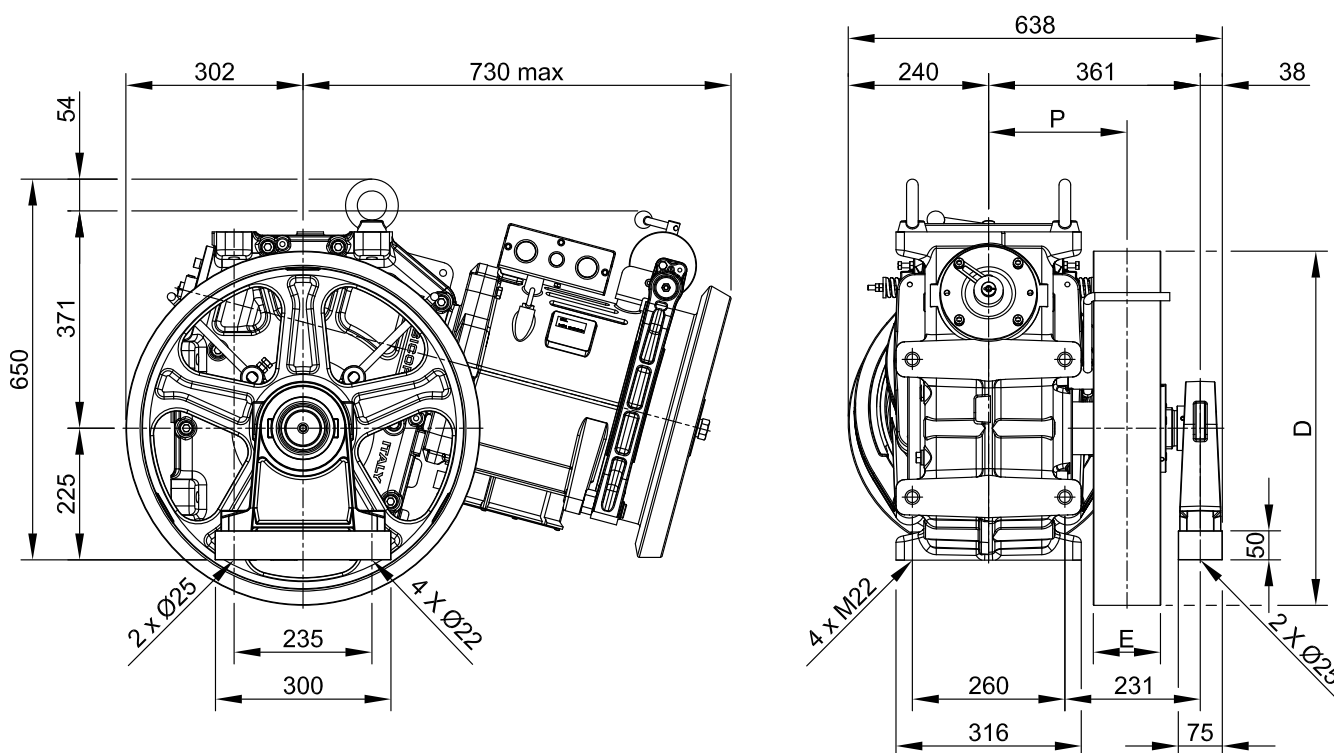
CSW: Conventional single wrap



Elettromagnete Freno Brake Electromagnet		
[V]	[A]	[W]
24	9,71	233
48	4,85	233
60	3,96	238
80	2,70	216
110	1,83	201
200	1,05	210

DIMENSIONI MR16TS

DIMENSION MR16TS



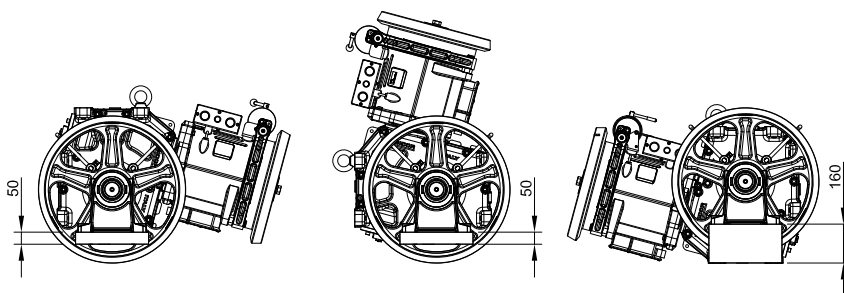
Sistema Avvolgimento <i>Winding System</i>	Puleggia di Trazione <i>Traction sheave</i>		Dimensione <i>Dimension</i>	Direzione Carico Statico <i>Static Load Direction</i>
	D[mm]	E[mm]		
CSW	450	115	238,5	
	520			
	560			
	600			
	650			
	700			

*) Carico statico massimo

CSW: Sistema di avvolgimento convenzionale

*) *Max. static load on the slow shaft:*

CSW: *Conventional single wrap*



orizzontale sx
horizontal sx

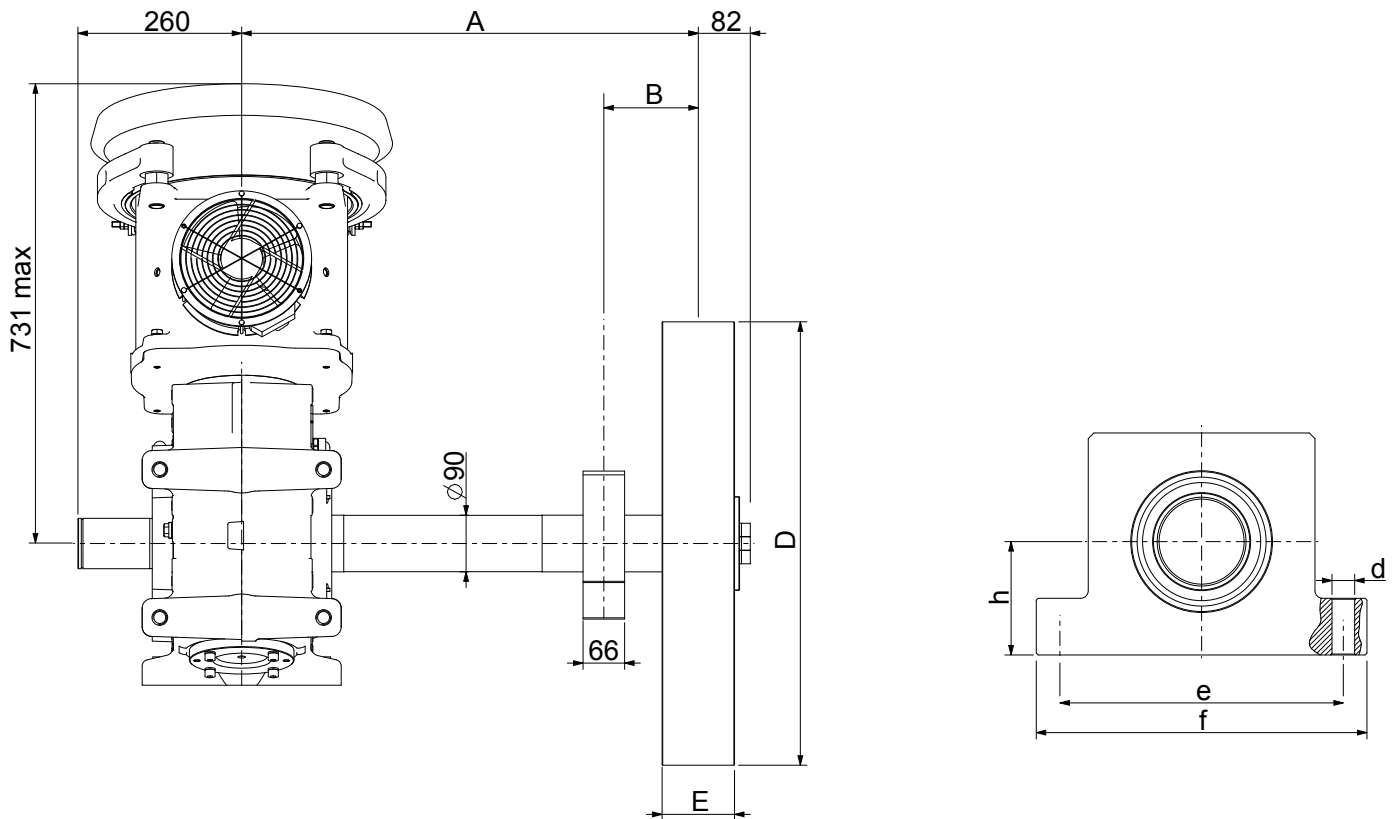
verticale
vertical

orizzontale dx
horizontal dx

Elettromagnete Freno <i>Brake Electromagnet</i>		
[V]	[A]	[W]
24	9,71	233
48	4,85	233
60	3,96	238
80	2,70	216
110	1,83	201
200	1,05	210

DIMENSIONI MR16LS ALBERO ALLUNGATO

DIMENSION MR16LS EXTENDED SHAFT



Sistema Avvolgimento Winding System	Puleggia di Trazione Traction sheave		Direzione Carico Statico Static Load Direction
	D[mm]	E[mm]	[%]
CSW	450	115	
	520	115	
	560	115	
	600	115	
	650	115	
	700	115	

Quota Dimension A [mm]	Quota Dimension B [mm]	Carico Statico Static Load [kg]	Codici Alberi Allungati Extended Shaft Code	Quote Supporto External Support Dimension			
				h	e	f	d
500	150	4300	ALL0022	120	300	350	24
	160	4000					
	170	3800					
	180	3600					
	190	3400					
	200	3200					
600	150	4300	ALL0023	120	300	350	24
	160	4000					
	170	3800					
	180	3600					
	190	3400					
	200	3200					
725	150	4300	ALL0024	120	300	350	24
	160	4000					
	170	3800					
	180	3600					
	190	3400					
	200	3200					

TABELLE PORTATE

DUTY TABLE

Sospensione 1:1

Roping 1:1

R.R.	Diametro Puleggia di Trazione Traction Sheave Diameter	50Hz							60Hz					
		Velocità sincrona Speed syn.	Potenza Motore "kW" Motor Output "kW" Asynchronous Portata Max "kg" Max Rated Load "kg"						Velocità sincrona Speed syn.	Potenza Motore "kW" Motor Output "kW" Asynchronous Portata Max "kg" Max Rated Load "kg"				
			VVVF AC2	VVVF AC2	VVVF AC2	VVVF	VVVF	VVVF		VVVF AC2	VVVF AC2	VVVF AC2	VVVF	VVVF
[i]	[mm]	[m/s]	7,5	9	11	13,5	16,5	20	[m/s]	8,2	10	12	15*)	18*)
1/55	450	0,64	1250	--	--	--	--	--	0,77	1140	1250	--	--	--
1/55	520	0,74	1095	1220	--	--	--	--	0,89	985	1160	--	--	--
1/55	560	0,80	1015	1135	--	--	--	--	0,96	915	1075	--	--	--
1/43	450	0,82	1030	1250	--	--	--	--	0,99	925	1155	1250	--	--
1/55	600	0,86	945	1060	--	--	--	--	1,03	855	1005	--	--	--
1/55	650	0,93	875	975	--	--	--	--	1,11	790	925	--	--	--
1/43	520	0,95	890	1090	1250	--	--	--	1,14	800	1000	1220	1250	--
1/55	700	1,00	810	905	--	--	--	--	1,20	730	860	--	--	--
1/35	450	1,01	870	1065	1250	--	--	--	1,21	780	975	1190	1250	--
1/43	560	1,02	825	1010	1250	--	--	--	1,23	745	930	1135	1250	--
1/43	600	1,10	770	945	1175	1220	--	--	1,32	695	865	1060	1165	--
1/35	520	1,17	750	920	1145	1250	--	--	1,40	675	845	1030	1250	--
1/43	650	1,19	710	870	1085	1125	--	--	1,42	640	800	975	1075	--
1/35	560	1,26	700	855	1060	1250	--	--	1,51	625	780	955	1215	1250
1/43	700	1,28	660	810	1005	1045	--	--	1,53	595	745	905	1000	--
2/53	450	1,33	655	805	1000	1245	1250	--	1,60	590	735	900	1145	1250
1/35	600	1,35	650	795	990	1165	--	--	1,62	585	730	890	1135	1165
1/35	650	1,46	600	735	915	1075	--	--	1,75	540	675	825	1045	1075
2/53	520	1,54	605	740	920	1145	1160	--	1,85	545	680	830	1055	1095
1/35	700	1,57	595	725	905	1000	--	--	1,88	535	670	815	1000	--
2/43	450	1,64	570	695	865	1075	1250	--	1,97	510	640	780	990	1200
2/53	560	1,66	565	690	855	1065	1075	--	1,99	505	630	770	980	1015
2/53	600	1,78	525	640	800	990	1005	--	2,13	475	590	720	915	950
2/43	520	1,90	490	600	745	930	1145	1220	2,28	440	550	675	855	1035
2/53	650	1,93	500	615	760	925	--	--	2,31	450	565	685	870	875
2/43	560	2,05	475	580	715	890	1100	1135	2,45	425	530	645	820	995
2/53	700	2,07	465	570	705	860	--	--	2,49	420	520	635	810	815
2/43	600	2,19	440	540	670	830	1030	1060	2,63	395	495	605	765	930
2/43	650	2,37	405	495	620	770	950	975	2,85	365	455	555	705	855
2/43	700	2,56	380	460	575	715	880	905	3,07	340	425	515	655	795
3/41	450	2,59	360	440	550	680	840	1030	3,10	325	405	495	630	760
3/41	520	2,99	310	380	475	590	730	890	3,59	280	350	425	545	660
3/41	560	3,22	290	355	440	545	675	825	3,86	260	325	395	505	610
3/41	600	3,45	270	330	410	510	630	770	4,14	245	305	370	470	570
3/41	650	3,74	250	305	380	470	580	710	4,48	225	280	340	435	525
3/41	700	4,02	230	285	350	435	540	660	4,83	210	260	315	405	490

R.R.	Coppia Max in uscita Max Output Torque	50Hz							Coppia Max in uscita Max Output Torque	60Hz				
		Potenza Motore "kW" Motor Output "kW" Efficienza Riduttore Geared Efficiency								Potenza Motore "kW" Motor Output "kW" Efficienza Riduttore Geared Efficiency				
[i]	[Nm]	7,5	9	11	13,5	16,5	20	[Nm]	8,2	10	12	15	18	
1/55	1950	0,70	0,71	--	--	--	--	1850	0,69	0,71	--	--	--	
1/43	2250	0,73	0,74	0,75	--	--	--	2150	0,72	0,74	0,75	--	--	
1/35	2150	0,76	0,77	0,78	0,79	--	--	2150	0,74	0,76	0,78	0,79	--	
2/53	1850	0,81	0,82	0,83	0,84	0,85	--	1750	0,80	0,81	0,83	0,84	0,85	
2/43	1950	0,81	0,82	0,83	0,84	0,85	0,86	1750	0,80	0,81	0,83	0,84	0,85	
3/41	1850	0,83	0,85	0,86	0,87	0,88	0,89	1900	0,82	0,84	0,85	0,87	0,88	

I valori di portata indicati in tabella comprendono il peso delle funi. Per conoscere la portata teorica è necessario sottrarre il peso delle funi.

Rated load values listed in the table include the weight of the ropes. To know the theoretical load, subtract the weight of the ropes.

- Posizione Riduttore = Alto
- Contrappeso = 50%
- Rendimento = 0,80

- Position Of The Geared = Top
- Counterweight = 50%
- Plant efficiency = 0,80

TABELLE PORTATE

Sospensione 1:1

DUTY TABLE

Roping 1:1

		VVVF AC2	1000 rpm 1000/375 rpm	6 Poli 6/16 Poli	50Hz 50Hz						VVVF AC2	1200 rpm 1200/450 rpm	6 Poli 6/16 Poli	60Hz 60Hz
R.R.	Diametro Puleggia di Trazione <i>Traction Sheave Diameter</i>	Velocità sincrona <i>Speed syn.</i>	Potenza Motore "kW" <i>Motor Output "kW" Asynchronous</i> Portata Max "kg" <i>Max Rated Load "kg"</i>					Potenza Motore "kW" <i>Motor Output "kW" Asynchronous</i> Portata Max "kg" <i>Max Rated Load "kg"</i>						
			AC2	AC2	VVVF AC2	VVVF	VVVF	AC2	AC2	VVVF AC2	VVVF	VVVF		
[i]	[mm]	[m/s]	5,1	6	7,5	9	11	[m/s]	5,5	6,7	8,2	10	12	
1/55	450	0,43	1250	--	--	--	--	0,51	1145	1250	--	--	--	
1/55	520	0,50	1115	1250	--	--	--	0,59	990	1230	1250	--	--	
1/55	560	0,53	1035	1240	1250	--	--	0,64	920	1145	1250	--	--	
1/43	450	0,55	1050	1250	--	--	--	0,66	935	1165	1250	--	--	
1/55	600	0,57	965	1155	1165	--	--	0,69	860	1065	1165	--	--	
1/55	650	0,62	890	1065	1075	--	--	0,74	790	985	1075	--	--	
1/43	520	0,63	910	1090	1250	--	--	0,76	810	1005	1250	--	--	
1/55	700	0,67	830	990	1000	--	--	0,80	735	915	1000	--	--	
1/35	450	0,67	885	1065	1250	--	--	0,81	790	980	1225	1250	--	
1/43	560	0,68	845	1010	1250	--	--	0,82	750	935	1165	1250	--	
1/43	600	0,73	785	945	1200	1250	--	0,88	700	870	1085	1250	--	
1/35	520	0,78	765	920	1170	1250	--	0,93	680	850	1060	1250	--	
1/43	650	0,79	725	870	1105	1175	--	0,95	645	805	1005	1175	--	
1/35	560	0,84	710	855	1085	1250	--	1,01	630	790	985	1215	1250	
1/43	700	0,85	675	810	1030	1095	--	1,02	600	745	930	1095	--	
2/53	450	0,89	670	805	1025	1245	1250	1,07	595	740	925	1145	1250	
1/35	600	0,90	665	795	1015	1235	1250	1,08	590	735	915	1135	1250	
1/35	650	0,97	615	735	935	1140	1150	1,17	545	680	845	1050	1150	
2/53	520	1,03	620	740	940	1145	1250	1,23	550	680	850	1050	1250	
1/35	700	1,05	605	725	925	1070	--	1,26	535	670	835	1035	1070	
2/43	450	1,10	580	695	885	1075	1250	1,32	515	640	795	985	1195	
2/53	560	1,11	575	690	875	1065	1160	1,33	510	635	790	975	1160	
2/53	600	1,19	535	640	815	990	1085	1,42	475	590	735	910	1085	
2/43	520	1,27	500	600	765	930	1145	1,52	445	555	690	855	1035	
2/53	650	1,28	510	615	780	945	1000	1,54	455	565	705	875	1000	
2/43	560	1,36	480	580	735	890	1100	1,64	430	535	665	820	995	
2/53	700	1,38	475	570	725	880	930	1,66	425	525	655	810	930	
2/43	600	1,46	450	540	685	830	1030	1,75	400	500	620	765	930	
2/43	650	1,58	415	495	630	770	950	1,90	370	460	570	710	860	
2/43	700	1,70	385	460	585	715	880	2,05	345	425	530	655	795	
3/41	450	1,72	370	440	560	680	840	2,07	325	405	505	625	755	
3/41	520	1,99	320	380	485	590	730	2,39	280	350	435	540	655	
3/41	560	2,15	295	355	450	545	675	2,57	260	325	405	500	605	
3/41	600	2,30	275	330	420	510	630	2,76	245	305	380	465	565	
3/41	650	2,49	255	305	385	470	580	2,99	225	280	350	430	525	
3/41	700	2,68	235	285	360	435	540	3,22	210	260	325	400	485	

R.R.	Coppia Max in uscita <i>Max Output Torque</i>	Potenza Motore "kW" <i>Motor Output "kW"</i> Efficienza Riduttore <i>Geared Efficiency</i>					Potenza Motore "kW" <i>Motor Output "kW"</i> Efficienza Riduttore <i>Geared Efficiency</i>					
		5,1	6	7,5	9	11	5,5	6,7	8,2	10	12	
[i]	[Nm]	5,1	6	7,5	9	11	[Nm]	5,5	6,7	8,2	10	12
1/55	2150	0,70	0,71	--	--	--	2150	0,69	0,70	0,72	--	--
1/43	2350	0,73	0,74	0,75	--	--	2350	0,72	0,74	0,75	0,76	--
1/35	2300	0,76	0,77	0,78	0,79	--	2300	0,75	0,76	0,78	0,79	0,80
2/53	2000	0,81	0,82	0,83	0,84	0,85	2000	0,79	0,81	0,82	0,83	0,84
2/43	2250	0,81	0,82	0,83	0,84	0,85	2250	0,79	0,81	0,83	0,84	0,85
3/41	2000	0,83	0,85	0,86	0,87	0,88	2000	0,83	0,84	0,86	0,87	0,88

I valori di portata indicati in tabella comprendono il peso delle funi. Per conoscere la portata teorica è necessario sottrarre il peso delle funi.

Rated load values listed in the table include the weight of the ropes.

To know the theoretical load, subtract the weight of the ropes.

- Posizione Riduttore = Alto
- Contrappeso = 50%
- Rendimento = 0,80

- Position Of The Geared = Top
- Counterweight = 50%
- Plant efficiency = 0,80

DATI ELETTRICI MOTORI
ELECTRIC MOTOR DATA
50Hz

Parametri Motore Motor Parameters		Potenza Nominale Asincrona Asynchronous Rated Power [kW]															
		1500 rpm 1500/375 rpm									4 Poli 4/16 Poli			1000 rpm 1000/375 rpm		6 Poli 6/16 Poli	
		VVVF			VVVF			VVVF			AC2			VVVF		AC2	
		7,5	9	11	13,5	16,5	20	7,5	9	11	7,5	9	11	7,5	9	11	
Tensione Nominale (collegamento stella) ^{(1) (3)} Rated Voltage (star connection) ^{(1) (3)}	[V]	400	400	400	400	400	400	400	400	400	400	400	400	400	400	400	
Frequenza Frequency	[Hz]	50	50	50	50	50	50	50	50	50	50	50	50	50	50	50	
Giri Sincroni Synchronous Speed	[rpm]	1500	1500	1500	1500	1500	1500	1500	1500	1500	1500	1500	1500	1500	1500	1500	
Giri Asincroni Asynchronous Speed	[rpm]	1467	1471	1470	1475	1478	1480	1370	1370	1370	987	986	989	910	910	910	
Corrente Nominale ⁽²⁾ Rated Current ⁽²⁾	[A]	16	19	22	28	35	42	22	25	29	17	22	31	17	21	24	
Coppia Nominale Rated Torque	[Nm]	49	58	72	89	107	129	52	63	77	72	87	106	54	63	79	
Fattore di Potenza cos ϕ Cos ϕ Power Factor	[]	0,79	0,8	0,81	0,78	0,83	0,74	0,76	0,75	0,75	0,72	0,68	0,6	--	--	--	
Corrente Avviamento Starting Current	[A]	66	87	94	169	235	280	72	102	125	73	78	85	73	80	89	
Coppia Avviamento Starting Torque	[Nm]	60	80	86	136	238	257	125	150	183	108	145	189	131	150	183	
Ciclo di Lavoro Duty Cycle	[%]	60	60	60	60	60	60	30	30	30	60	60	60	30	30	30	
Avviamenti ora Starts per Hour	[s/h]	240	240	240	240	240	240	180	180	180	240	240	240	180	180	180	
Classe di Isolamento Insulation Class	[]	F	F	F	F	F	F	F	F	F	F	F	F	F	F	F	
Grado di Protezione IP Degree of Protection IP	[]	IP21	IP21	IP21	IP21	IP21	IP21	IP21	IP21	IP21	IP21	IP21	IP21	IP21	IP21	IP21	
Dimensioni (B) Dimension (B)	[mm]	--	--	--	--	--	--	--	--	--	--	--	--	--	--	--	

(1) I motori sono forniti di serie con collegamento a stella (Y), è possibile da parte del cliente la riconfigurazione a triangolo (Δ).

(2) I valori di corrente indicati sono riferiti alla tensione di 400V. Per valori di corrente con connessione a triangolo moltiplicare i valori per 1,732.

(3) La tensione di alimentazione standard è adatta per reti 380-400V/220-230V.

Il riduttore include un ventilatore, 1~220...240V, 50/60Hz, 0,7A.

Disponibile su richiesta tensione alimentazione ventilatore 115V.

Nell'inerzia indicata è compreso albero veloce ed escluso il volano.

(1) The motors are standard supplied with star connection (Y), the customer can arrange a delta connection (Δ).

(2) The indicated current values are related to 400V voltage. For current values with delta connection, multiply the values by 1,732.

(3) The standard supply voltage is suitable for 380-400V/220-230V power supplies.

The geared machine includes a fan, 1~220...240V, 50/60Hz, 0,7A.

Available on request 115V supply voltage.

The inertia value includes the high speed shaft, while the flywheel is excluded.

DATI ELETTRICI MOTORI
 ELECTRIC MOTOR DATA

60Hz

Parametri Motore Motor Parameters		Potenza Nominale Asincrona Asynchronous Rated Power [kW]													
		1800 rpm 4 Poli							1200 rpm 6 Poli						
		VVVF AC2			1800/450 rpm 4/16 Poli				VVVF AC2			1200/450 rpm 6/16 Poli			
		VVVF	VVVF	VVVF	VVVF	VVVF	AC2	AC2	AC2	VVVF	VVVF	VVVF	AC2	AC2	AC2
		8,2	10	12	15	18	8,2	10	12	8,2	10	12	5,5	6,7	8,2
Tensione Nominale (collegamento stella) ⁽¹⁾⁽³⁾ Rated Voltage (star connection) ⁽¹⁾⁽³⁾	[V]	400	400	400	400	400	400	400	400	400	400	400	400	400	400
Frequenza Frequency	[Hz]	60	60	60	60	60	60	60	60	60	60	60	60	60	60
Giri Sincroni Synchronous Speed	[rpm]	1800	1800	1800	1800	1800	1800	1800	1800	1200	1200	1200	1200	1200	1200
Giri Asincroni Asynchronous Speed	[rpm]	1760	1763	1765	1770	1774	1645	1645	1645	1185	1186	1187	1090	1090	1090
Corrente Nominale ⁽²⁾ Rated Current ⁽²⁾	[A]	17	21	24	31	40	22	25	29	18,5	23,3	32,5	22	25	27
Coppia Nominale Rated Torque	[Nm]	44	54	65	81	97	48	58	70	67	80,5	97	48	59	72
Fattore di Potenza cos φ Cos φ Power Factor	[]	0,79	0,8	0,81	0,82	0,83	0,76	0,74	0,75	0,72	0,71	0,62	--	--	--
Corrente Avviamento Starting Current	[A]	--	--	--	--	--	72	102	125	150	197	263	74	79	90
Coppia Avviamento Starting Torque	[Nm]	--	--	--	--	--	--	--	--	132	176,3	238	115	142	165
Ciclo di Lavoro Duty Cycle	[%]	60	60	60	60	60	30 + 10	30 + 10	30 + 10	60	60	60	30 + 10	30 + 10	30 + 10
Avviamenti ora Starts per Hour	[s/h]	240	240	240	240	240	180	180	180	240	240	240	180	180	180
Classe di Isolamento Insulation Class	[]	F	F	F	F	F	F	F	F	F	F	F	F	F	F
Grado di Protezione IP Degree of Protection IP	[]	IP21	IP21	IP21	IP21	IP21	IP21	IP21	IP21	IP21	IP21	IP21	IP21	IP21	IP21
Dimensioni (B) Dimension (B)	[mm]	--	--	--	--	--	--	--	--	--	--	--	--	--	--

(1) I motori sono forniti di serie con collegamento a stella (Y), è possibile da parte del cliente la riconfigurazione a triangolo (Δ).

(2) I valori di corrente indicati sono riferiti alla tensione di 400V. Per valori di corrente con connessione a triangolo moltiplicare i valori per 1,732.

(3) La tensione di alimentazione standard è adatta per reti 380-400V/220-230V.

Il riduttore include un ventilatore, 1~220...240V, 50/60Hz, 0,7A.

Disponibile su richiesta tensione alimentazione ventilatore 115V.

Nell'inerzia indicata è compreso albero veloce ed escluso il volano.

(1) The motors are standard supplied with star connection (Y), the customer can arrange a delta connection (Δ).

(2) The indicated current values are related to 400V voltage. For current values with delta connection, multiply the values by 1,732.

(3) The standard supply voltage is suitable for 380-400V/220-230V power supplies.

The geared machine includes a fan, 1~220...240V, 50/60Hz, 0,7A.

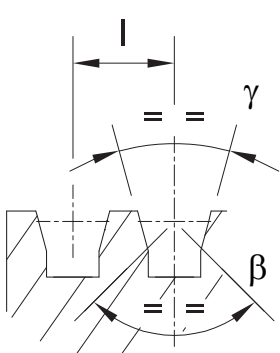
Available on request 115V supply voltage.

The inertia value includes the high speed shaft, while the flywheel is excluded.

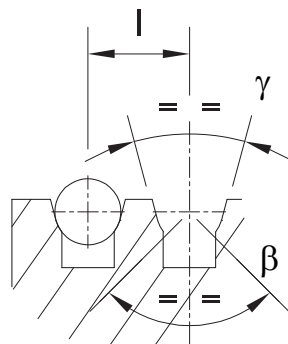
PULEGGE DI TRAZIONE E NUMERO GOLE x DIAMETRO FUNI

TRACTION SHEAVES AND GROOVES NUMBER x ROPES DIAMETER

Sistema Avvolgimento Winding System	Puleggia di Trazione Traction sheave		Max n°Gole x D Max n°Grooves x D	Interasse Gole Grooves Distance
	D[mm]	E[mm]		
CSW	450	115	7xD8	14
	450	115	6xD9	17
	450	115	6xD10	17
	450	115	6xD11	17
	520	115	7xD8	14
	520	115	6xD9	17
	520	115	6xD10	17
	520	115	6xD11	17
	520	115	5xD12	19
	520	115	5xD13	19
	560	115	7xD8	14
	560	115	6xD9	17
	560	115	6xD10	17
	560	115	6xD11	17
	560	115	5xD12	19
	560	115	5xD13	19
	560	115	4xD14	22
	600	115	7xD8	14
	600	115	6xD9	17
	600	115	6xD10	17
	600	115	6xD11	17
	600	115	5xD12	19
	600	115	5xD13	19
	600	115	4xD14	22
	600	115	4xD15	22
	650	115	7xD8	14
	650	115	6xD9	17
	650	115	6xD10	17
	650	115	6xD11	17
	650	115	5xD12	19
	650	115	5xD13	19
	650	115	4xD14	22
	650	115	4xD15	22
	650	115	4xD16	22
	700	115	7xD8	14
700	115	6xD9	17	
700	115	6xD10	17	
700	115	6xD11	17	
700	115	5xD12	19	
700	115	5xD13	19	
700	115	4xD14	22	
700	115	4xD15	22	
700	115	4xD16	22	



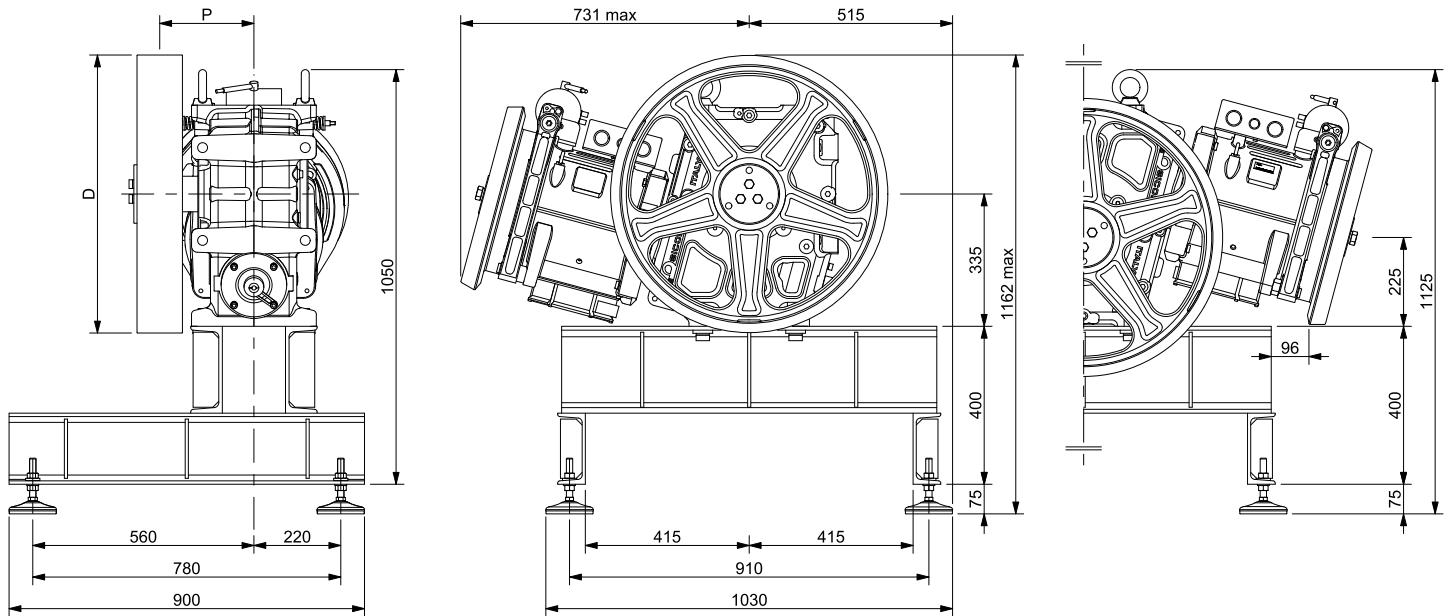
gole a V con sottointaglio
V grooves with undercut



gole a U con sottointaglio
U grooves with undercut

γ = angolo gola/groove angle
 β = angolo sottointaglio/Undercut angle

TELAIO MR16 | **MACCHINA IN ALTO SENZA PULEGGIA DI DEVIAZIONE AVVOLGIMENTO TIPO CSW**
BEDPLATE MR16 | **TOP MACHINE WITHOUT DIVERTING PULLEY FOR CSW WRAPPING**

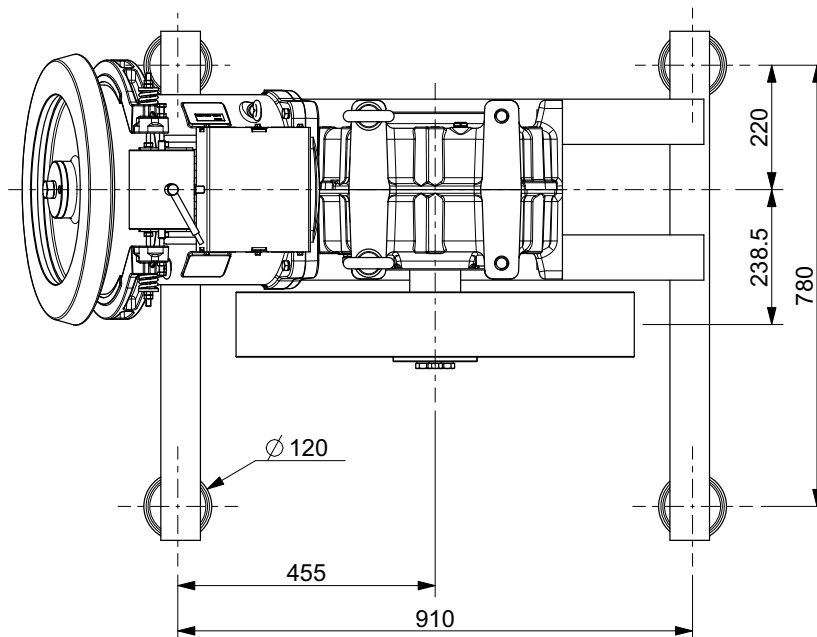


XTE1039 (D 450-700) (incluso tamponi antivibranti)
 Peso del telaio: 108 kg
 (telaio + tamponi antivibranti)

XTE1039 (D 450-700) (included vibration dampers)
 Weight of machine bedplate: 108 kg
 (bedplate + vibration dampers)

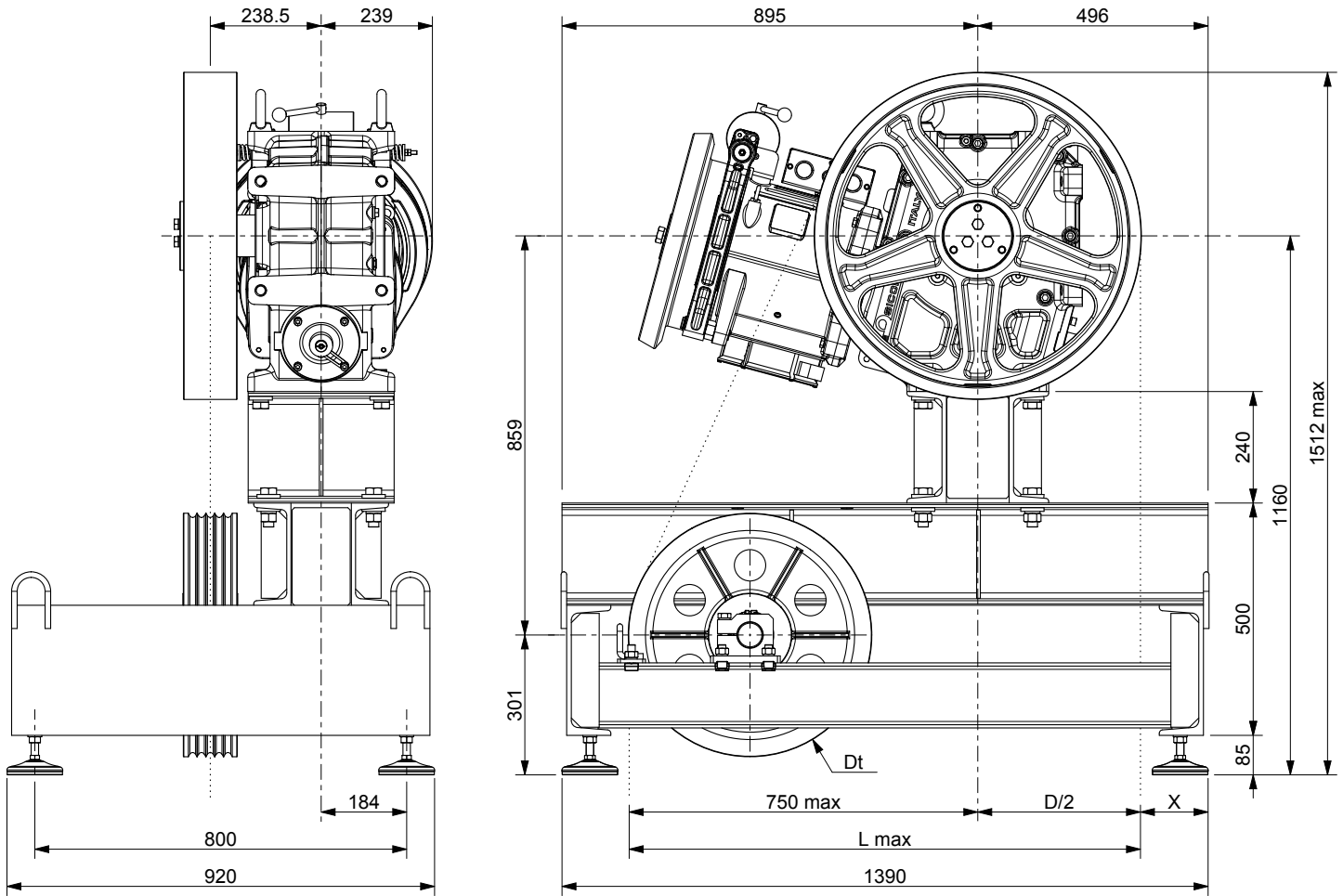
CONFIGURAZIONE TAMPONI ANTIVIBRANTI

VIBRATIONS DAMPER SET UP



Codice tamponi Damper code	Dimensione Dimension
	[mm]
TAI0111	D.120 x 32

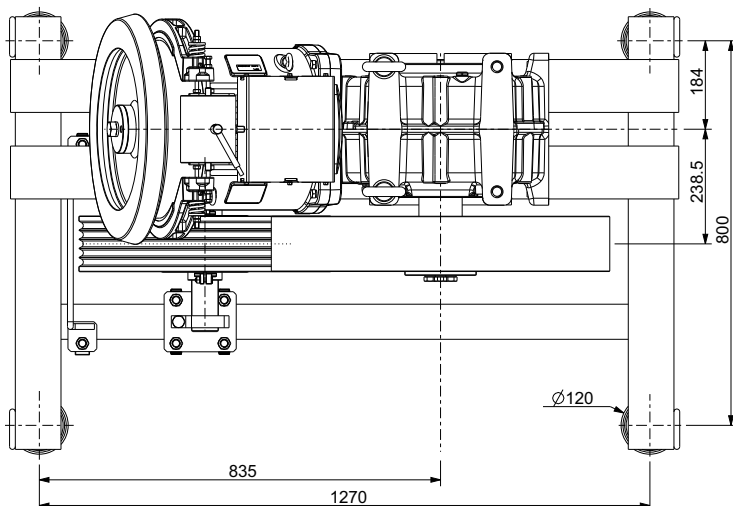
TELAIO MR16 | MACCHINA IN ALTO CON PULEGGIA DI DEVIAZIONE AVVOLGIMENTO TIPO CSW
 BEDPLATE MR16 | TOP MACHINE WITH DIVERTING PULLEY FOR CSW WRAPPING



XTE1362 (Dt 400-450-520) (incluso tamponi antivibranti)
 Peso del telaio: 293 kg.
 (telaio + puleggia deviazione + tamponi antivibranti)

XTE1362 (Dt 400-450-520) (included vibration dampers)
 Weight of machine bedplate: 293 kg.
 (bedplate + diverting pulley + vibration dampers)

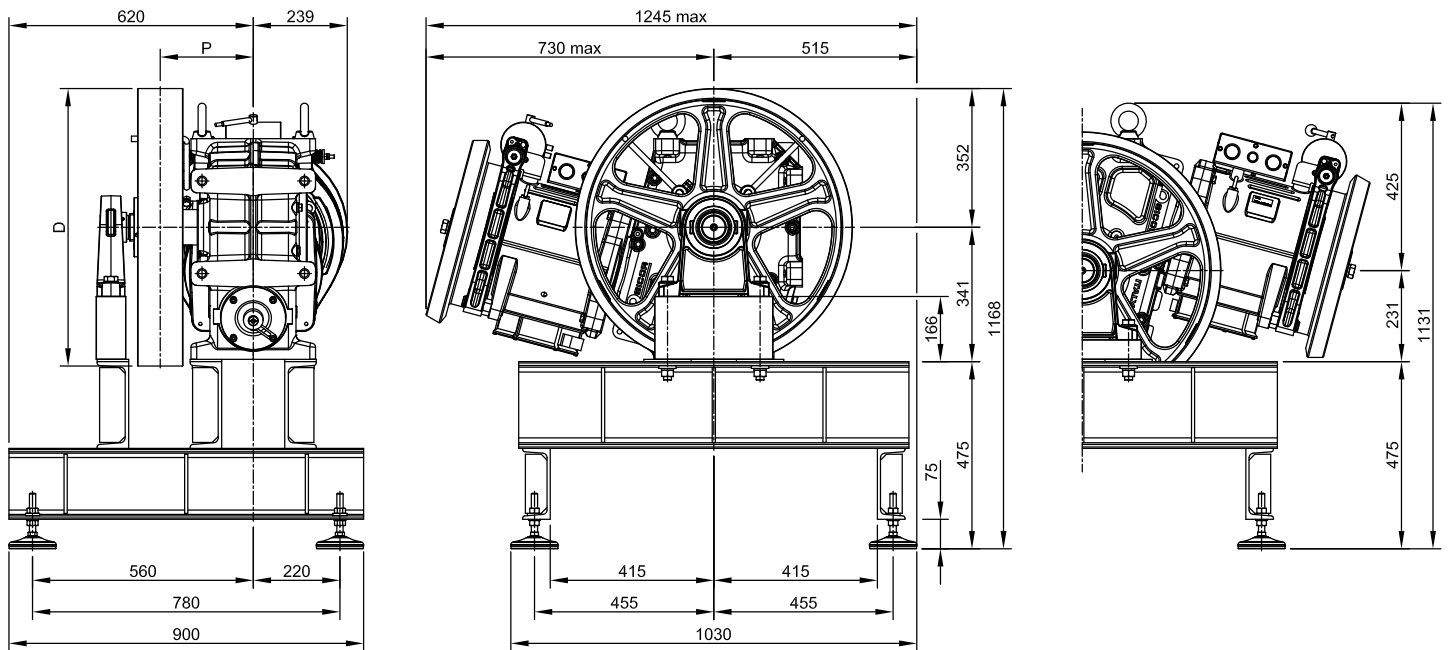
CONFIGURAZIONE TAMPONI ANTIVIBRANTI
 VIBRATIONS DAMPER SET UP



Puleggia di Trazione Traction Shave	X	L max
D[mm]	[mm]	[mm]
450	270	975
520	235	1010
560	215	1030
600	195	1050
650	170	1075
700	145	1100

Codice tamponi Damper code	Dimensione Dimension
	[mm]
TAI0111	D.120 x 32

TELAIO MR16 TS | **MACCHINA IN ALTO SENZA PULEGGIA DI DEVIAZIONE AVVOLGIMENTO TIPO CSW**
BEDPLATE MR16 TS | **TOP MACHINE WITHOUT DIVERTING PULLEY FOR CSW WRAPPING**

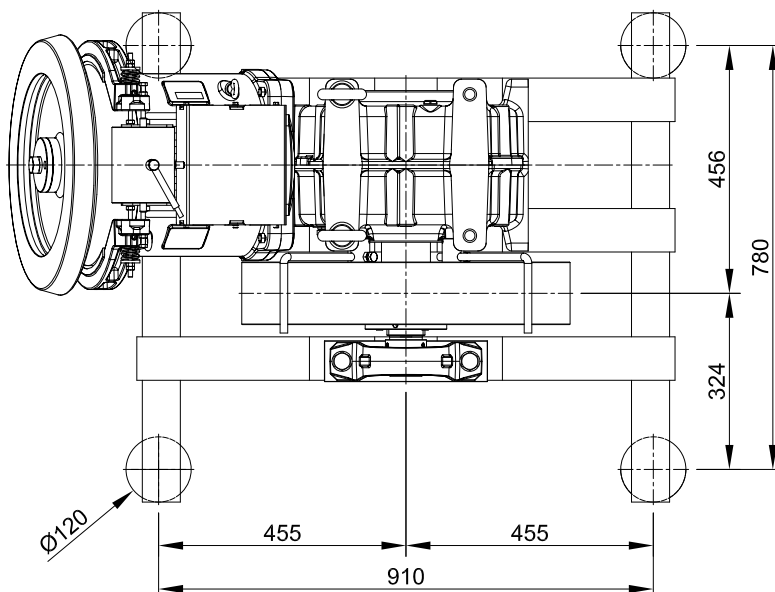


XTE3604 SX (D 450-700) (incluso tamponi antivibranti)
 XTE3605 DX (D 450-700) (incluso tamponi antivibranti)
 Peso del telaio: 155 kg - 174 kg
 (telaio + tamponi antivibranti)

XTE3604 SX (D 450-700) (included vibration dampers)
 XTE3605 DX (D 450-700) (included vibration dampers)
 Weight of machine bedplate: 155 kg - 174 kg
 (bedplate + vibration dampers)

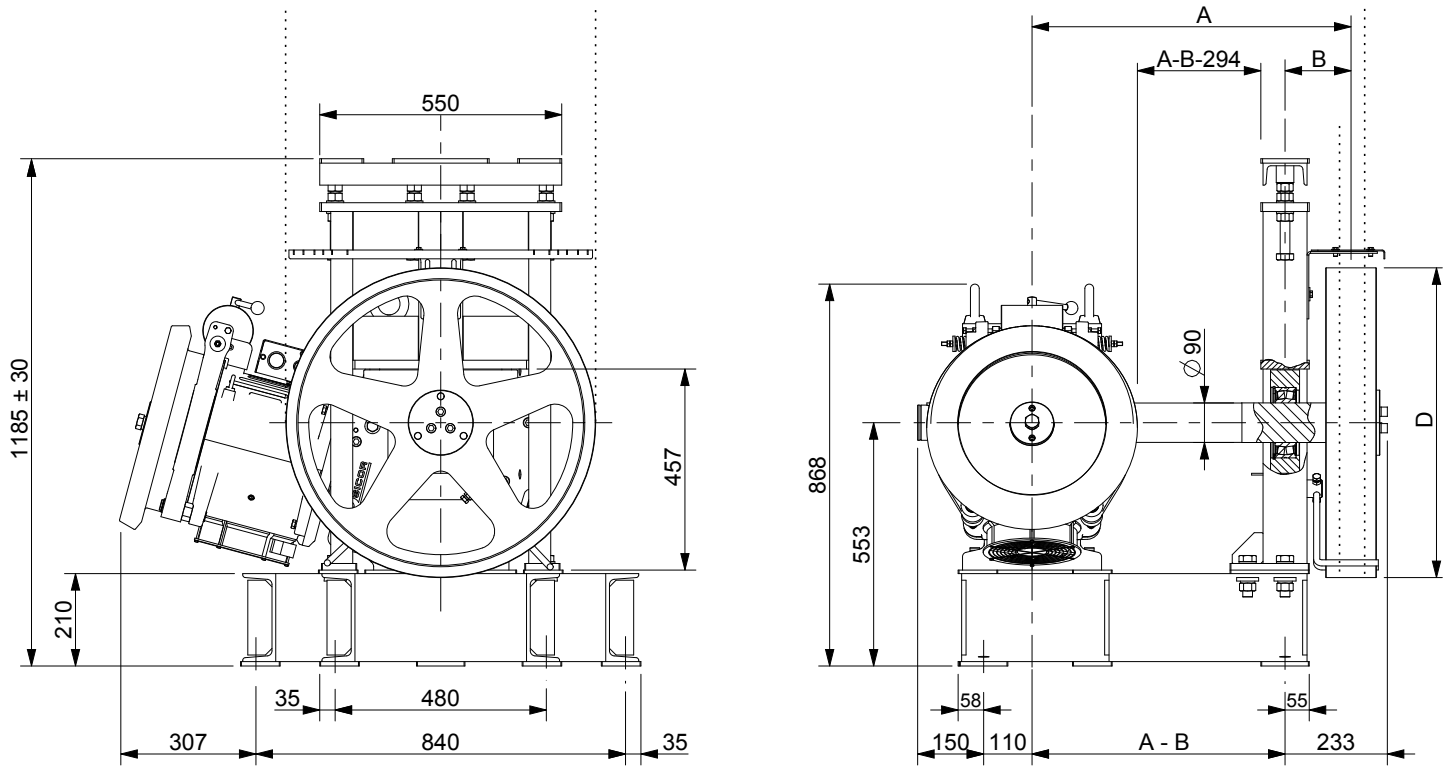
CONFIGURAZIONE TAMPONI ANTIVIBRANTI

VIBRATIONS DAMPER SET UP

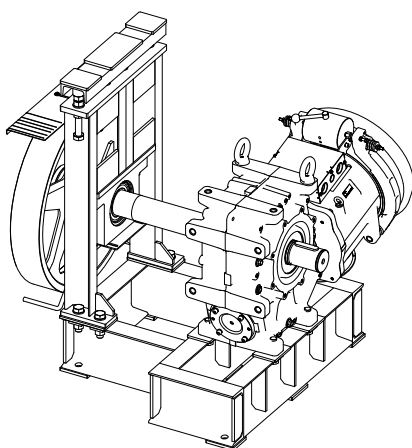


Codice tamponi Damper code	Dimensione Dimension [mm]
TAI0111	D.120 x 32

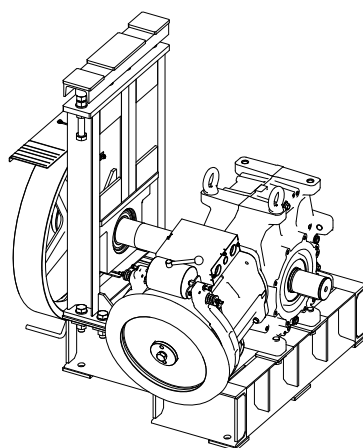
TELAIO MR16 LS | MACCHINA IN BASSO CON AVVOLGIMENTO TIPO CSW (Tiro verso l'alto)
 BEDPLATE MR16 LS | BOTTOM DRIVE MACHINE WITH CSW WRAPPING (Ropes upwards)



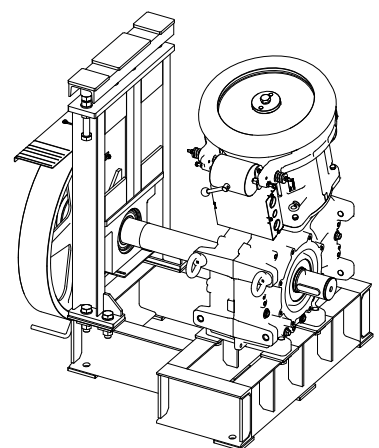
POSIZIONE DI INSTALLAZIONE
INSTALLATION POSITION



Macchina Destra
 Right hand Machine

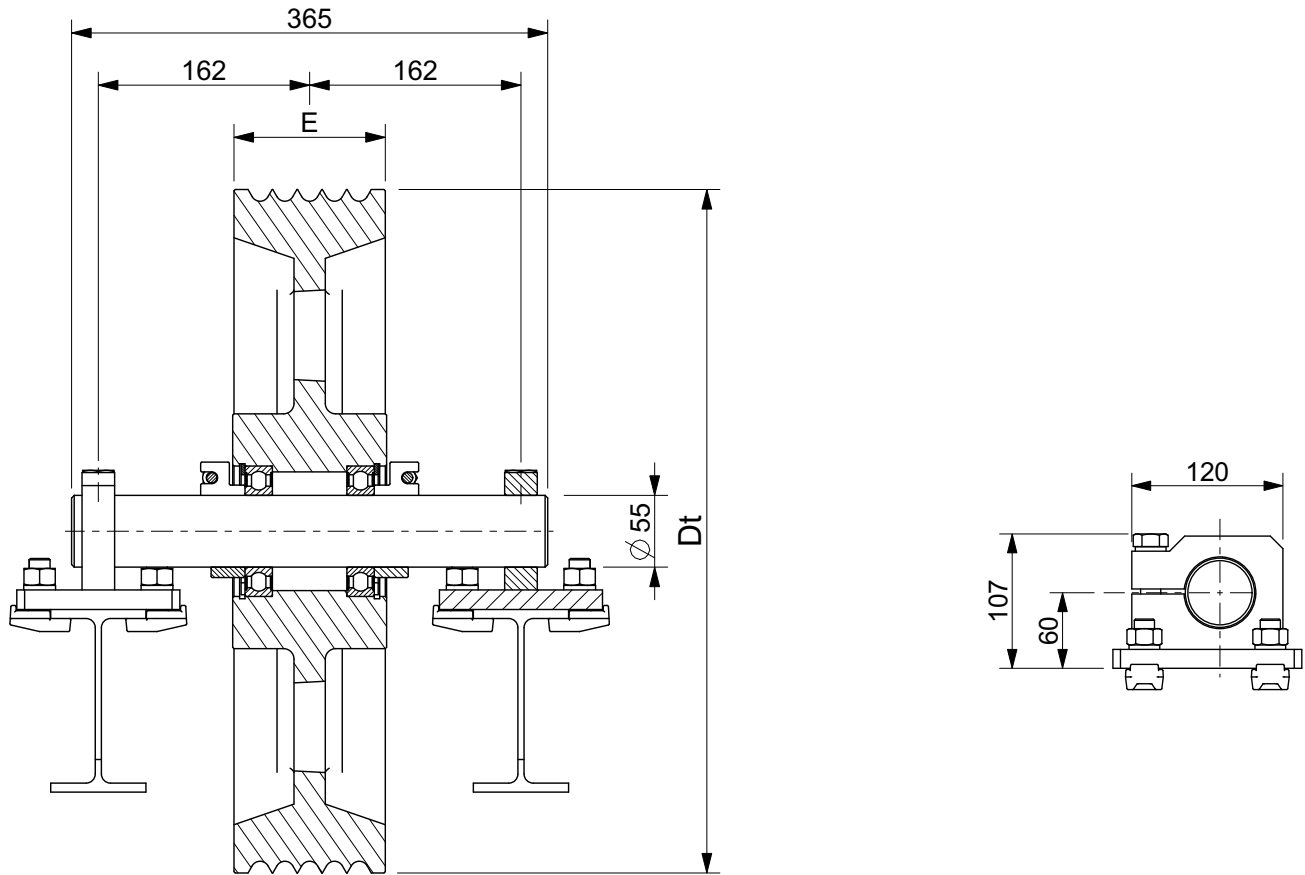


Macchina Sinistra
 Left hand Machine



Macchina Verticale
 Vertical Machine

PULEGGE DI DEVIAZIONE E NUMERO GOLE x DIAMETRO FUNI
 DIVERTING PULLEYS AND GROOVES NUMBER x ROPES DIAMETER



Puleggia di Deviazione <i>Diverting Pulley</i>		Max n°Gole x D <i>Max n°Grooves x D</i>	Interasse Gole <i>Grooves Distance</i>
D[mm]	E[mm]		l[mm]
400	116	7xD8	14
450	116	6xD9	17
		6xD10	17
		6xD11	17
520	116	5xD12	19
		5xD13	19

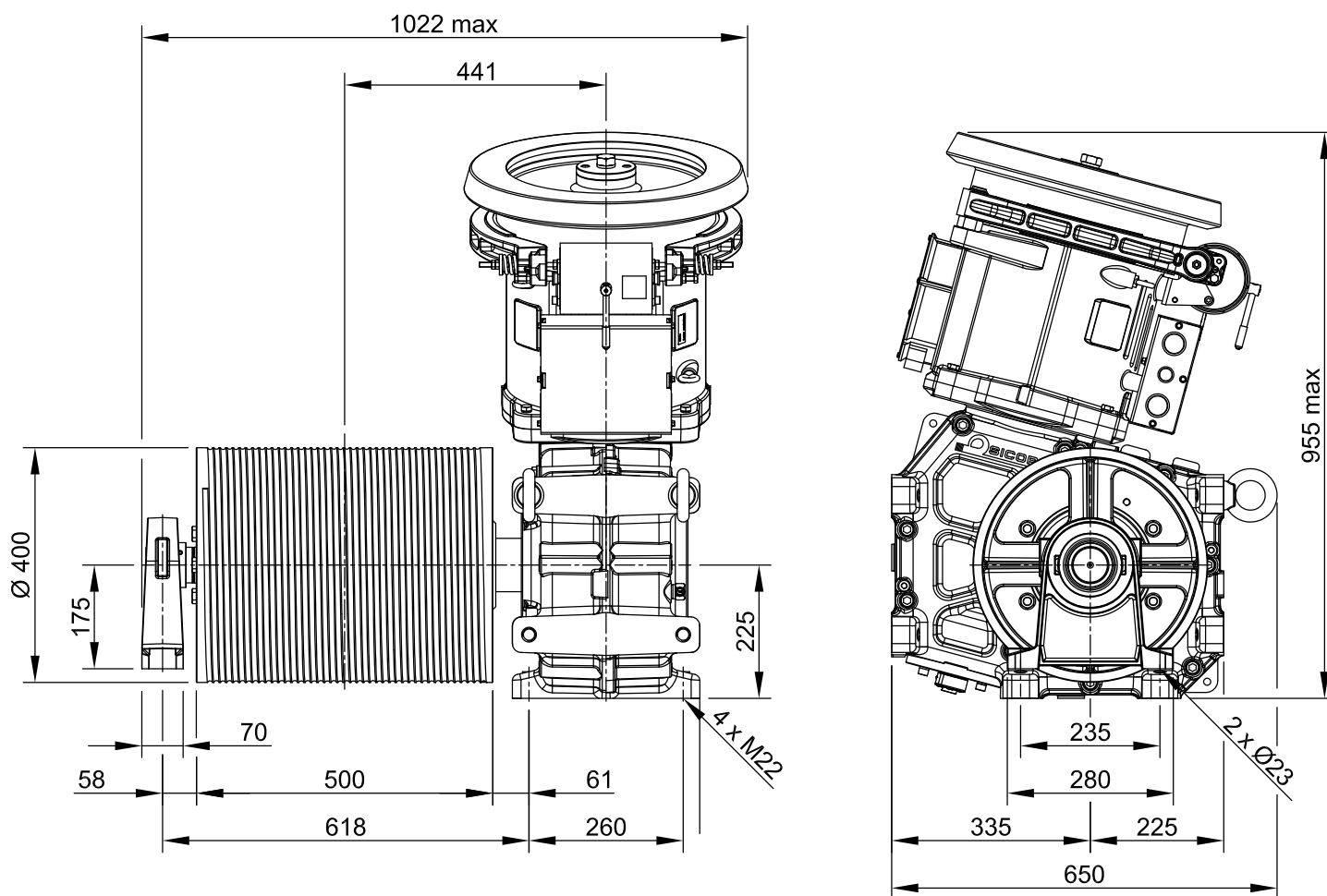
MR16T

- Gamma Potenze 50 Hz 4 poli VVVF = 9 - 11 kW
- Range Power*
- Rapporto di Riduzione = 1/43
- Ratio*
- Velocità sincrona = 0,63 m/s
- Speed synchronous*
- Peso Riduttore = 550 kg
- Geared Weight*
- Capacità Olio = 9 l
- Oil capability*
- Riduttore Dx o Sx (visto dal motore)
- Geared machine Rh o Lh (see from motor)*



DIMENSIONI

DIMENSION



Elettromagnete Freno Brake Electromagnet		
[V]	[A]	[W]
24	9,71	233
48	4,85	233
60	3,96	238
80	2,70	216
110	1,83	201
200	1,05	210

TABELLE PORTATE

Sospensione 1:1

DUTY TABLE

Roping 1:1

		VVVF	1500 rpm	4 Poli	50Hz		
R.R.	Diametro Tamburo di Trazione <i>Traction Drum Diameter</i>	Frequenza regolata <i>Installation frequency</i>	Potenza Motore "kW" <i>Motor Output "kW" Asynchronous</i> Portata Max "kg" <i>Max Rated Load "kg"</i>		Peso cabina Max <i>Max cabin load</i>	Funi Nr x diametro Ø <i>Ropes Nr x diameter Ø</i>	Corsa max con n°2 funi parallele <i>Max travel with 2 parallel ropes</i>
			VVVF	VVVF			
[i]	[mm]	[Hz]	9	11	[kg]	[mm]	[m]
1/43	400	43	225	--	500	2 x Ø8 (*)	29
						2 x Ø9 (*)	26
						2 x Ø10	23
		43	320	--	400	2 x Ø8 (*)	29
						2 x Ø9 (*)	26
						2 x Ø10	23
43	--	400	500	2 x Ø9 (*)	26		
				2 x Ø10 (*)	23		

I valori di portata indicati in tabella comprendono il peso delle funi.
Per conoscere la portata teorica è necessario sottrarre il peso delle funi.

*Rated load values listed in the table include the weight of the ropes.
To know the theoretical load, subtract the weight of the ropes.*

- Posizione Riduttore = Alto
- Rendimento = 0,80

- *Position Of The Geared = Top*
- *Plant efficiency = 0,80*

(*) Funi alta resistenza

 (*) *high tensile strenght ropes*
DATI ELETTRICI MOTORI
ELECTRIC MOTOR DATA
50Hz VVVF 1500 rpm 4 Poli

Parametri Motore <i>Motor Parameters</i>		Potenza Nominale Asincrona <i>Asynchronous Rated Power</i> [kW]	
		9	11
Tensione Nominale (collegamento stella) ⁽¹⁾⁽³⁾ <i>Rated Voltage (star connection)</i> ⁽¹⁾⁽³⁾	[V]	400	400
Frequenza <i>Frequency</i>	[Hz]	50	50
Giri Sincroni <i>Synchronous Speed</i>	[rpm]	1500	1500
Giri Asincroni <i>Asynchronous Speed</i>	[rpm]	1471	1470
Corrente Nominale ⁽²⁾ <i>Rated Current</i> ⁽²⁾	[A]	19	22
Coppia Nominale <i>Rated Torque</i>	[Nm]	58	72
Fattore di Potenza cos φ <i>Cos φ Power Factor</i>	[]	0,8	0,81
Corrente Avviamento <i>Starting Current</i>	[A]	87	94
Coppia Avviamento <i>Starting Torque</i>	[Nm]	80	86
Ciclo di Lavoro <i>Duty Cycle</i>	[%]	60	60
Avviamenti ora <i>Starts per Hour</i>	[s/h]	240	240
Classe di Isolamento <i>Insulation Class</i>	[]	F	F
Grado di Protezione IP <i>Degree of Protection IP</i>	[]	IP21	IP21
Dimensioni (B) <i>Dimension (B)</i>	[mm]	--	--

(1) I motori sono forniti di serie con collegamento a stella (Y), è possibile da parte del cliente la riconfigurazione a triangolo (Δ).

(2) I valori di corrente indicati sono riferiti alla tensione di 400V. Per valori di corrente con connessione a triangolo moltiplicare i valori per 1,732.

(3) La tensione di alimentazione standard è adatta per reti 380-400V/220-230V.

Il riduttore include un ventilatore, 1~220...240V, 50/60Hz, 0,7A.

Disponibile su richiesta tensione alimentazione ventilatore 115V.

Nell'inerzia indicata è compreso albero veloce ed escluso il volano.

(1) The motors are standard supplied with star connection (Y), the customer can arrange a delta connection (Δ).

(2) The indicated current values are related to 400V voltage. For current values with delta connection, multiply the values by 1,732.

(3) The standard supply voltage is suitable for 380-400V/220-230V power supplies.

The geared machine includes a fan, 1~220...240V, 50/60Hz, 0,7A.

Available on request 115V supply voltage.

The inertia value includes the high speed shaft, while the flywheel is excluded.

SH190/SH190TS



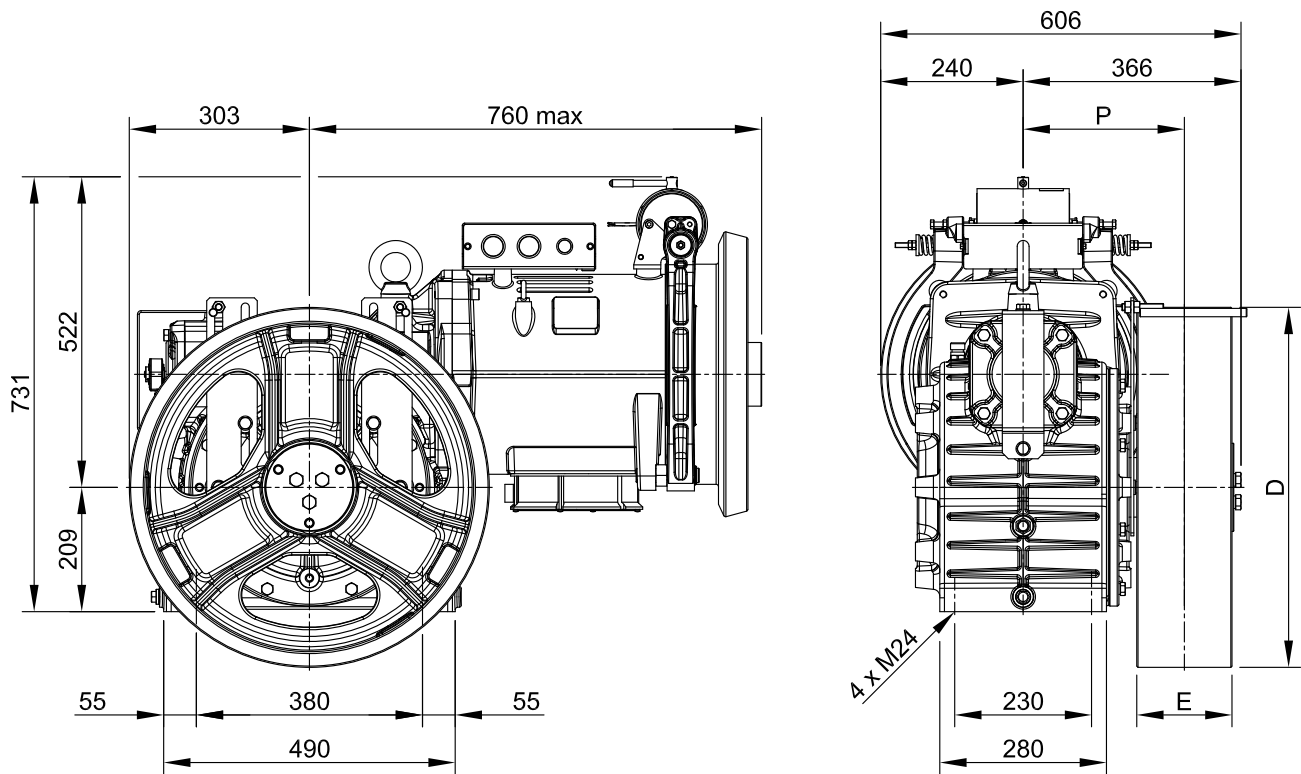
Carico Statico Massimo SH190	=	5200 kg
<i>Max. Static Load</i>		
Carico Statico Massimo SH190TS	=	6000 kg
<i>Max. Static Load</i>		
Gamma Potenze 50 Hz 4 poli VVVF	=	7,5 ÷ 30 kW
<i>Range Power</i>		
Gamma Potenze 50 Hz 4/16 poli	=	7,5 ÷ 16,5 kW
<i>Range Power</i>		
Gamma Potenze 50 Hz 6 poli VVVF	=	4,2 ÷ 20 kW
<i>Range Power</i>		
Gamma Potenze 50 Hz 6/16 poli	=	4,2 ÷ 9 kW
<i>Range Power</i>		
Gamma Potenze 60 Hz 4 poli VVVF	=	8,2 ÷ 33 kW
<i>Range Power</i>		
Gamma Potenze 60 Hz 4/16 poli	=	8,2 ÷ 18 kW
<i>Range Power</i>		
Gamma Potenze 60 Hz 6 poli VVVF	=	4,7 ÷ 22 kW
<i>Range Power</i>		
Gamma Potenze 60 Hz 6/16 poli	=	4,7 ÷ 10 kW
<i>Range Power</i>		
Rapporto di Riduzione	=	1/40; 1/51; 1/62; 2/59; 3/47
<i>Ratio</i>		
Peso Riduttore SH190	=	620 kg
<i>Geared Weight</i>		
Peso Riduttore SH190TS	=	645 kg
<i>Geared Weight</i>		
Capacità Olio	=	11,5 l
<i>Oil capability</i>		
Riduttore Dx o Sx (visto dal motore)		
<i>Geared machine Rh o Lh (see from motor)</i>		

I valori di rendimento globale riduttore sono presenti in fondo ad ogni tabella "portate"
The geared machine efficiency value are present above each "rated load" table

I valori di rendimento motore sono presenti all'interno della tabella "dati motore"
The motor efficiency value are present in the table "electric motor data"

DIMENSIONI SH190

DIMENSION SH190



Sistema Avvolgimento Wrapping System	Puleggia di Trazione Traction sheave		Dimensione Dimension	Carico*) Load*)	Direzione Carico Statico Static Load Direction
	D[mm]	E[mm]	P[mm]	F[kN]	[%]
ESW	520	176	279	51	
CSW	600	160	271		
	650				
	690				
	750				

*) Carico statico massimo

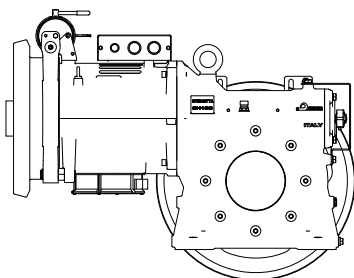
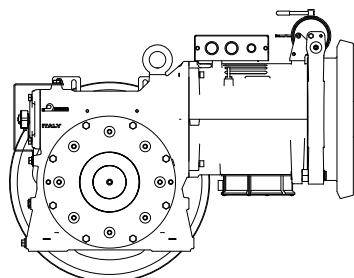
CSW: Sistema di avvolgimento convenzionale

ESW: Sistema di avvolgimento incrociato

*) Max. static load on the slow shaft

CSW: Conventional single wrap

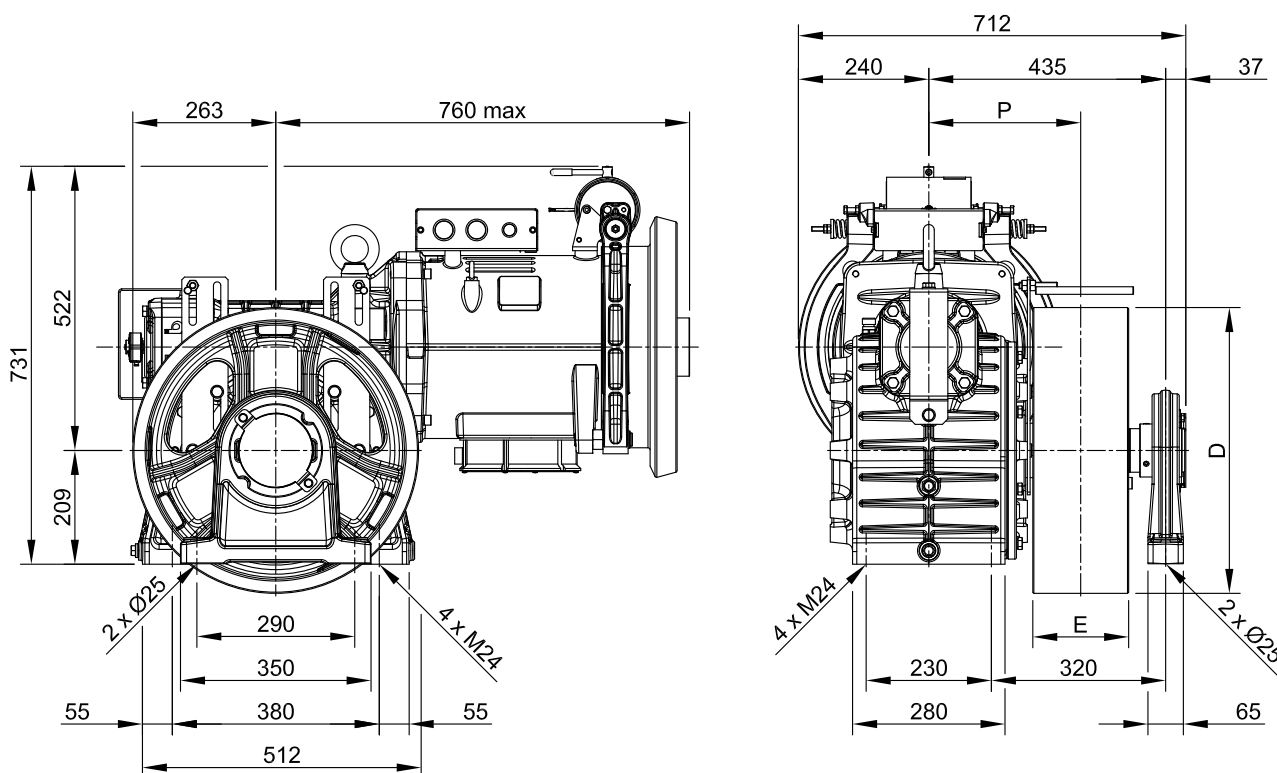
ESW: Extended single wrap


 orizzontale sx
horizontal sx

 orizzontale dx
horizontal dx

Elettromagnete Freno Brake Electromagnet		
[V]	[A]	[W]
24	9,71	233
48	4,85	233
60	3,95	237
80	2,7	215
110	1,83	200
200	1,05	210

DIMENSIONI SH190TS

DIMENSION SH190TS



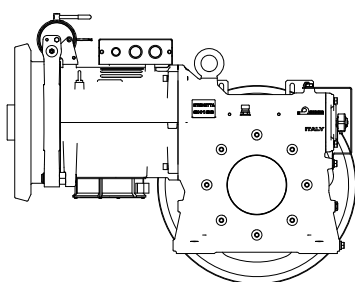
Sistema Avvolgimento <i>Wrapping System</i>	Puleggia di Trazione <i>Traction sheave</i>		Dimensione <i>Dimension</i>	Carico*) <i>Load*)</i>	Direzione Carico Statico <i>Static Load Direction</i>
	D[mm]	E[mm]	P[mm]	F[kN]	[%]
ESW	520	176	279	58,9	
CSW	600	160	271		
	650				
	690				
	750				

*) Carico statico massimo

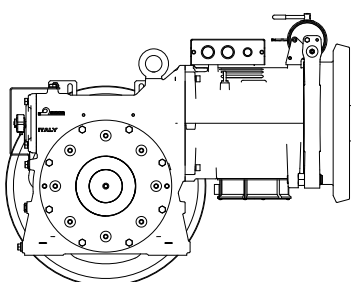
CSW: Sistema di avvolgimento convenzionale
 ESW: Sistema di avvolgimento incrociato

*) *Max. static load on the slow shaft*

CSW: *Conventional single wrap*
 ESW: *Extended single wrap*



orizzontale sx
horizontal sx



orizzontale dx
horizontal dx

Elettromagnete Freno <i>Brake Electromagnet</i>		
[V]	[A]	[W]
24	9,71	233
48	4,85	233
60	3,95	237
80	2,7	215
110	1,83	200
200	1,05	210

TABELLE PORTATE
DUTY TABLE
Sospensione 1:1
Roping 1:1

				VVVF 1500 rpm 4 Poli 50Hz AC2 1500/375 rpm 4/16 Poli 50Hz									VVVF 1800 rpm 4 Poli 60Hz AC2 1800/450 rpm 4/16 Poli 60Hz										
Tipo di avvolgimento Wrapping system 		R.R.	Diametro Puleggia Trazione Sheave Diameter	Velocità sincrona Speed syn.	Potenza Motore "kW" Motor Output "kW" Asynchronous Portata Max "kg" Max Rated Load "kg"									Velocità sincrona Speed syn.	Potenza Motore "kW" Motor Output "kW" Asynchronous Portata Max "kg" Max Rated Load "kg"								
					VVVF AC2	VVVF AC2	VVVF AC2	VVVF AC2	VVVF AC2	VVVF	VVVF	VVVF	VVVF AC2		VVVF AC2	VVVF AC2	VVVF AC2	VVVF	VVVF	VVVF			
CSW	ESW	[i]	[mm]	[m/s]	7,5	9,2	11	13,5	16,5	20	25	30	[m/s]	8,2	10	12	15	18	22	27	33		
X	X	1/62	520	0,66	1305	1625	1750	--	--	--	--	--	0,79	1175	1450	1750	--	--	--	--	--		
X	--	1/62	600	0,76	1130	1410	1670	--	--	--	--	--	0,91	1015	1260	1550	1670	--	--	--	--		
X	X	1/51	520	0,80	1075	1335	1620	1750	--	--	--	--	0,96	965	1195	1470	1750	--	--	--	--		
X	--	1/62	650	0,82	1045	1300	1545	--	--	--	--	--	0,99	940	1160	1430	1545	--	--	--	--		
X	--	1/62	690	0,87	985	1225	1455	--	--	--	--	--	1,05	885	1095	1350	1455	--	--	--	--		
X	--	1/51	600	0,92	955	1205	1460	1630	--	--	--	--	1,11	860	1075	1310	1630	--	--	--	--		
X	--	1/62	750	0,95	930	1170	1335	--	--	--	--	--	1,14	835	1045	1275	1335	--	--	--	--		
X	--	1/51	650	1,00	880	1110	1345	1505	--	--	--	--	1,20	795	995	1210	1505	--	--	--	--		
X	X	1/40	520	1,02	865	1090	1320	1640	1750	--	--	--	1,23	775	975	1185	1520	1750	--	--	--		
X	--	1/51	690	1,06	830	1045	1270	1415	--	--	--	--	1,28	745	935	1140	1415	--	--	--	--		
X	--	1/51	750	1,15	795	985	1210	1300	--	--	--	--	1,39	705	885	1085	1300	--	--	--	--		
X	--	1/40	600	1,18	780	970	1185	1475	1690	--	--	--	1,41	690	865	1065	1350	1640	1690	--	--		
X	--	1/40	650	1,28	720	895	1095	1360	1560	--	--	--	1,53	640	800	985	1245	1515	1560	--	--		
X	--	1/40	690	1,35	675	840	1030	1280	1470	--	--	--	1,63	600	750	925	1175	1425	1470	--	--		
X	X	2/59	520	1,38	660	825	1010	1255	1555	1750	--	--	1,66	590	735	905	1150	1395	1725	1750	--		
X	--	1/40	750	1,47	640	805	985	1220	1350	--	--	--	1,77	575	720	885	1120	1350	--	--	--		
X	--	2/59	600	1,60	590	740	905	1125	1395	1710	--	--	1,92	530	660	815	1030	1250	1550	1710	--		
X	--	2/59	650	1,73	545	685	835	1040	1285	1575	1580	--	2,08	490	610	750	950	1155	1430	1580	--		
X	--	2/59	690	1,84	510	645	790	980	1210	1485	--	--	2,20	460	575	710	895	1090	1345	1485	--		
X	--	2/59	750	2,00	470	590	725	900	1115	1365	1370	--	2,40	425	530	650	825	1000	1240	1370	--		
X	X	3/47	520	2,61	375	470	575	715	880	1080	1370	1640	3,13	335	420	515	655	795	980	1220	1505		
X	--	3/47	600	3,01	325	405	495	620	765	935	1185	1425	3,61	290	365	445	565	685	850	1055	1305		
X	--	3/47	650	3,26	300	375	460	570	705	865	1095	1315	3,91	270	335	410	520	635	785	975	1205		
X	--	3/47	690	3,46	285	355	430	535	665	815	1030	1235	4,15	250	315	390	490	595	740	915	1135		
X	--	3/47	750	3,76	260	325	395	495	610	750	950	1140	4,51	230	290	355	450	550	680	845	1045		

R.R.		Coppia Max in uscita Max Output Torque	Potenza Motore "kW" Motor Output "kW" Efficienza Riduttore Geared Efficiency									Coppia Max in uscita Max Output Torque		Potenza Motore "kW" Motor Output "kW" Efficienza Riduttore Geared Efficiency								
[i]	[Nm]	[Nm]	7,5	9,2	11,0	13,5	16,5	20	25	30	[Nm]	8,2	10,0	12,0	15,0	18,0	22	27	33			
1/62	3080	0,74	0,75	0,76	0,78	0,78	0,79	--	--	3080	0,73	0,74	0,76	0,77	0,78	0,79	0,79	--	--			
1/51	3000	0,76	0,78	0,79	0,80	0,81	0,82	0,83	--	3000	0,75	0,77	0,78	0,80	0,81	0,82	0,82	0,83	--			
1/40	3110	0,79	0,80	0,82	0,83	0,84	0,85	0,86	0,86	3110	0,77	0,79	0,81	0,82	0,83	0,84	0,85	0,86	--			
2/59	3150	0,81	0,83	0,85	0,86	0,87	0,88	0,88	0,89	3150	0,80	0,82	0,84	0,85	0,86	0,87	0,88	0,89	--			
3/47	2860	0,85	0,86	0,88	0,89	0,90	0,91	0,92	0,92	2860	0,83	0,85	0,87	0,88	0,89	0,90	0,91	0,92	--			

I valori di portata indicati in tabella comprendono il peso delle funi. Per conoscere la portata teorica è necessario sottrarre il peso delle funi.

- Posizione Riduttore = Alto
- Contrappeso = 50%
- Rendimento = 0,80

Rated load values listed in the table include the weight of the ropes.

To know the theoretical load, subtract the weight of the ropes.

- Position Of The Geared = Top
- Counterweight = 50%
- Plant efficiency = 0,80

TABELLE PORTATE

Sospensione 1:1

DUTY TABLE

Roping 1:1

				VVVF 1000 rpm 6 Poli 50Hz AC2 1000/250 rpm 6/16 Poli 50Hz									VVVF 1200 rpm 6 Poli 60Hz AC2 1200/450 rpm 6/16 Poli 60Hz										
Tipo di avvolgimento <i>Wrapping system</i>		R.R.	Diametro Puleggia Trazione <i>Traction Sheave Diameter</i>	Velocità sincrona <i>Speed syn.</i>	Potenza Motore "kW" <i>Motor Output "kW" Asynchronous</i> Portata Max "kg" <i>Max Rated Load "kg"</i>									Velocità sincrona <i>Speed syn.</i>	Potenza Motore "kW" <i>Motor Output "kW" Asynchronous</i> Portata Max "kg" <i>Max Rated Load "kg"</i>								
CSW	ESW				50Hz								60Hz										
		[i]	[mm]		VVVF AC2	VVVF AC2	VVVF AC2	VVVF AC2	VVVF	VVVF	VVVF	VVVF	[m/s]		VVVF AC2	VVVF AC2	VVVF AC2	VVVF AC2	VVVF	VVVF	VVVF	VVVF	
X	X	1/62	520	0,44	1050	1290	1750	--	--	--	--	0,53	965	1165	1750	--	--	--	--	--			
X	--	1/62	600	0,51	910	1115	1745	1750	--	--	--	0,61	840	1010	1590	1750	--	--	--	--			
X	X	1/51	520	0,53	865	1060	1655	1750	--	--	--	0,64	795	960	1510	1750	--	--	--	--			
X	--	1/62	650	0,55	840	1030	1610	1750	--	--	--	0,66	775	930	1465	1750	--	--	--	--			
X	--	1/62	690	0,58	790	970	1515	1700	--	--	--	0,70	730	875	1380	1700	--	--	--	--			
X	--	1/51	600	0,62	780	955	1490	1750	--	--	--	0,74	720	865	1340	1680	1750	--	--	--			
X	--	1/62	750	0,63	760	930	1450	1565	--	--	--	0,76	700	840	1305	1565	--	--	--	--			
X	--	1/51	650	0,67	720	880	1375	1675	1750	--	--	0,80	665	800	1240	1550	1750	--	--	--			
X	X	1/40	520	0,68	705	865	1350	1640	1750	--	--	0,82	650	780	1215	1520	1750	--	--	--			
X	--	1/51	690	0,71	680	830	1295	1575	1650	--	--	0,85	625	750	1165	1460	1650	--	--	--			
X	--	1/51	750	0,77	640	785	1240	1505	1520	--	--	0,92	590	710	1115	1375	1520	--	--	--			
X	--	1/40	600	0,79	630	770	1215	1475	1750	--	--	0,94	580	695	1090	1350	1640	1750	--	--			
X	--	1/40	650	0,85	580	710	1120	1360	1685	1750	--	1,02	535	640	1010	1245	1515	1750	--	--			
X	--	1/40	690	0,90	545	670	1055	1280	1585	1650	--	1,08	505	605	950	1175	1425	1650	--	--			
X	X	2/59	520	0,92	535	655	1035	1255	1555	1750	--	1,11	490	590	930	1150	1395	1750	--	--			
X	--	1/40	750	0,98	530	640	1005	1220	1510	1520	--	1,18	480	580	905	1120	1360	1520	--	--			
X	--	2/59	600	1,06	490	590	925	1125	1395	1730	1750	1,28	445	530	835	1030	1250	1585	1750	--			
X	--	2/59	650	1,15	450	545	855	1040	1285	1595	1705	1,38	410	490	770	950	1155	1460	1705	--			
X	--	2/59	690	1,22	425	510	805	980	1210	1505	1605	1,47	385	465	725	895	1090	1375	1605	--			
X	--	2/59	750	1,33	390	470	740	900	1115	1385	1475	1,60	355	425	665	825	1000	1265	1475	--			
X	X	3/47	520	1,74	310	375	585	715	880	1095	1340	2,09	285	340	530	655	795	1005	1220	1505			
X	--	3/47	600	2,01	270	325	510	620	765	950	1160	2,41	245	290	460	565	685	870	1055	1305			
X	--	3/47	650	2,17	245	300	470	570	705	875	1070	2,61	225	270	425	520	635	800	975	1205			
X	--	3/47	690	2,31	230	285	440	535	665	825	1010	2,77	215	255	400	490	595	755	915	1135			
X	--	3/47	750	2,51	215	260	405	495	610	760	930	3,01	195	235	365	450	550	695	845	1045			

R.R.		Coppia Max in uscita <i>Max Output Torque</i>	Potenza Motore "kW" <i>Motor Output "kW"</i> Efficienza Riduttore <i>Geared Efficiency</i>									Coppia Max in uscita <i>Max Output Torque</i>	Potenza Motore "kW" <i>Motor Output "kW"</i> Efficienza Riduttore <i>Geared Efficiency</i>								
[i]	[mm]		[Nm]	50Hz									[Nm]	60Hz							
1/62	520	3600	0,71	0,73	0,76	0,77	0,78	0,79	--	--	3600	0,70	0,72	0,76	0,77	0,78	0,79	--	--		
1/51	600	3500	0,74	0,76	0,79	0,80	0,81	0,82	0,83	--	3500	0,73	0,75	0,78	0,80	0,81	0,82	0,82	0,83		
1/40	650	3500	0,76	0,78	0,82	0,83	0,84	0,85	0,85	0,86	3500	0,75	0,77	0,81	0,82	0,83	0,84	0,85	0,86		
2/59	690	3400	0,80	0,81	0,85	0,86	0,87	0,88	0,88	0,89	3400	0,78	0,80	0,84	0,85	0,86	0,87	0,88	0,89		
3/47	750	3120	0,83	0,85	0,88	0,89	0,90	0,91	0,91	0,92	3120	0,82	0,83	0,87	0,88	0,89	0,90	0,91	0,92		

I valori di portata indicati in tabella comprendono il peso delle funi. Per conoscere la portata teorica è necessario sottrarre il peso delle funi.

- Posizione Riduttore = Alto
- Contrappeso = 50%
- Rendimento = 0,80

Rated load values listed in the table include the weight of the ropes.

To know the theoretical load, subtract the weight of the ropes.

- Position Of The Geared = Top
- Counterweight = 50%
- Plant efficiency = 0,80

DATI ELETTRICI MOTORI	50Hz	VVVF	1500 rpm	4 Poli
ELECTRIC MOTOR DATA		AC2	1500/375 rpm	4/16 Poli

Parametri Motore Motor Parameters		Potenza Nominale Asincrona Asynchronous Rated Power [kW]												
		VVVF 1500 rpm 4 Poli								AC2 1500/375 rpm 4/16 Poli				
		7,5	9,2	11	13,5	16,5	20	25	30	7,5	9	11	13,5	16,5
Tensione Nominale (collegamento stella) ⁽¹⁾⁽³⁾ Rated Voltage (star connection) ⁽¹⁾⁽³⁾	[V]	400	400	400	400	400	400	400	400	400	400	400	400	400
Frequenza Frequency	[Hz]	50	50	50	50	50	50	50	50	50	50	50	50	50
Giri Sincroni Synchronous Speed	[rpm]	1500	1500	1500	1500	1500	1500	1500	1500	1500 375	1500 375	1500 375	1500 375	1500 375
Giri Asincroni Asynchronous Speed	[rpm]	1458	1460	1457	1476	1477	1480	1481	1478	1386 297	1402 306	1370 300	1375 302	1368 298
Corrente Nominale ⁽²⁾ Rated Current ⁽²⁾	[A]	17,3	21,2	24,1	25	30,3	37	45,8	61,7	18,3 14,9	20 16,7	29 17	33 19	39 22
Coppia Nominale Rated Torque	[Nm]	50	63	72	87	107	129	161	194	53	61	76	94	115
Fattore di Potenza cos φ Cos φ Power Factor	[]	0,72	0,7	0,76	0,84	0,84	0,84	0,84	0,79	0,78	0,80	0,75	0,78	0,78
Corrente Avviamento Starting Current	[A]	110	133	157	123	162	225	305	441	65	65	125	145	158
Coppia Avviamento Starting Torque	[Nm]	117	145	163	160	190	253	357	380	134	147	183	208	236
Ciclo di Lavoro Duty Cycle	[%]	60	60	60	60	60	60	60	60	30 + 10	30 + 10	30 + 10	30 + 10	30 + 10
Avviamenti ora Starts per Hour	[s/h]	240	240	240	240	240	240	240	240	180	180	180	180	180
Classe di Isolamento Insulation Class	[]	F	F	F	F	F	F	F	F	F	F	F	F	F
Grado di Protezione IP Degree of Protection IP	[]	IP21	IP21	IP21	IP21	IP21	IP21	IP21	IP21	IP21	IP21	IP21	IP21	IP21
Dimensioni (B) Dimension (B)	[mm]	--	--	--	--	--	--	--	--	--	--	--	--	--

(1) I motori sono forniti di serie con collegamento a stella (Y), è possibile da parte del cliente la riconfigurazione a triangolo (Δ).

(2) I valori di corrente indicati sono riferiti alla tensione di 400V. Per valori di corrente con connessione a triangolo moltiplicare i valori per 1,732.

(3) La tensione di alimentazione standard è adatta per reti 380-400V/220-230V.

Il riduttore include un ventilatore, 1~220...240V, 50/60Hz, 0,7A.

Disponibile su richiesta tensione alimentazione ventilatore 115V.

Nell'inerzia indicata è compreso albero veloce ed escluso il volano.

(1) The motors are standard supplied with star connection (Y), the customer can arrange a delta connection (Δ).

(2) The indicated current values are related to 400V voltage. For current values with delta connection, multiply the values by 1,732.

(3) The standard supply voltage is suitable for 380-400V/220-230V power supplies.

The geared machine includes a fan, 1~220...240V, 50/60Hz, 0,7A.

Available on request 115V supply voltage.

The inertia value includes the high speed shaft, while the flywheel is excluded.

DATI ELETTRICI MOTORI
ELECTRIC MOTOR DATA

50Hz	VVVF	1000 rpm	6 Poli
	AC2	1000/250 rpm	6/16 Poli

Parametri Motore Motor Parameters		Potenza Nominale Asincrona Asynchronous Rated Power [kW]															
		VVVF								1000 rpm				6 Poli			
		4,2	5	7,5	9	11	13,5	16,5	20	4,2	5	7,5	9	4,2	5	7,5	9
Tensione Nominale (collegamento stella) ^{(1) (3)} Rated Voltage (star connection) ^{(1) (3)}	[V]	400	400	400	400	400	400	400	400	400	400	400	400	400	400	400	400
Frequenza Frequency	[Hz]	50	50	50	50	50	50	50	50	50	50	50	50	50	50	50	50
Giri Sincroni Synchronous Speed	[rpm]	1000	1000	1000	1000	1000	1000	1000	1000	1000	1000	1000	1000	1000	1000	1000	1000
Giri Asincroni Asynchronous Speed	[rpm]	960	957	963	985	986	983	985	986	929	920	910	912	287	292	300	298
Corrente Nominale ⁽²⁾ Rated Current ⁽²⁾	[A]	12,3	15,2	20	21	26,1	33	39	47	12,3	18	24	29	10	14	20	24
Coppia Nominale Rated Torque	[Nm]	42	55	74	87	106	131	160	194	45,5	52	76	94				
Fattore di Potenza cos φ Cos φ Power Factor	[]	0,63	0,65	0,66	0,71	0,71	0,70	0,70	0,69	0,66	0,65	0,66	0,67				
Corrente Avviamento Starting Current	[A]	53	65	69	72	96	108	131	175	43	52	56	58				
Coppia Avviamento Starting Torque	[Nm]	87	105	125	134	162	195	225	253	90	105	125	134				
Ciclo di Lavoro Duty Cycle	[%]	60	60	60	60	60	60	60	60	30 + 10	30 + 10	30 + 10	30 + 10				
Avviamenti ora Starts per Hour	[s/h]	240	240	240	240	240	240	240	240	180	180	180	180				
Classe di Isolamento Insulation Class	[]	F	F	F	F	F	F	F	F	F	F	F	F				
Grado di Protezione IP Degree of Protection IP	[]	IP21	IP21	IP21	IP21	IP21	IP21	IP21	IP21	IP21	IP21	IP21	IP21				
Dimensioni (B) Dimension (B)	[mm]	--	--	--	--	--	--	--	--	--	--	--	--				

(1) I motori sono forniti di serie con collegamento a stella (Y), è possibile da parte del cliente la riconfigurazione a triangolo (Δ).

(2) I valori di corrente indicati sono riferiti alla tensione di 400V. Per valori di corrente con connessione a triangolo moltiplicare i valori per 1,732.

(3) La tensione di alimentazione standard è adatta per reti 380-400V/220-230V.

Il riduttore include un ventilatore, 1~220...240V, 50/60Hz, 0,7A.

Disponibile su richiesta tensione alimentazione ventilatore 115V.

Nell'inerzia indicata è compreso albero veloce ed escluso il volano.

(1) The motors are standard supplied with star connection (Y), the customer can arrange a delta connection (Δ).

(2) The indicated current values are related to 400V voltage. For current values with delta connection, multiply the values by 1,732.

(3) The standard supply voltage is suitable for 380-400V/220-230V power supplies.

The geared machine includes a fan, 1~220...240V, 50/60Hz, 0,7A.

Available on request 115V supply voltage.

The inertia value includes the high speed shaft, while the flywheel is excluded.

DATI ELETTRICI MOTORI	60Hz	VVVF	1800 rpm	4 Poli
ELECTRIC MOTOR DATA		AC2	1800/450 rpm	4/16 Poli

Parametri Motore Motor Parameters		Potenza Nominale Asincrona Asynchronous Rated Power [kW]												
		VVVF 1800 rpm 4 Poli								AC2 1800/450 rpm 4/16 Poli				
		8,2	10	12	15	18	22	27	33	8,2	10	12	15	18
Tensione Nominale (collegamento stella) ⁽¹⁾⁽³⁾ Rated Voltage (star connection) ⁽¹⁾⁽³⁾	[V]	400	400	400	400	400	400	400	400	400	400	400	400	400
Frequenza Frequency	[Hz]	60	60	60	60	60	60	60	60	60	60	60	60	60
Giri Sincroni Synchronous Speed	[rpm]	1800	1800	1800	1800	1800	1800	1800	1800	1800	1800	1800	1800	1800
Giri Asincroni Asynchronous Speed	[rpm]	1700	1710	1748	1774	1778	1779	1782	1781	1670	1664	1645	1650	1648
Corrente Nominale ⁽²⁾ Rated Current ⁽²⁾	[A]	19,2	21,5	25,5	27	35	44	55	65	19,2	22	31	40	49
Coppia Nominale Rated Torque	[Nm]	46	56	65	81	97	118	145	177	47	57	68	87	104
Fattore di Potenza cos φ Cos φ Power Factor	[]	0,75	0,76	0,76	0,84	0,84	0,85	0,84	0,86	0,76	0,80	0,75	0,76	0,76
Corrente Avviamento Starting Current	[A]	110	131	150	128	160	229	301	432	70	105	120	103	128
Coppia Avviamento Starting Torque	[Nm]	105	125	163	160	176	230	335	400	110	147	159	199	239
Ciclo di Lavoro Duty Cycle	[%]	60	60	60	60	60	60	60	60	30 + 10	30 + 10	30 + 10	30 + 10	30 + 10
Avviamenti ora Starts per Hour	[s/h]	240	240	240	240	240	240	240	240	180	180	180	180	180
Classe di Isolamento Insulation Class	[]	F	F	F	F	F	F	F	F	F	F	F	F	F
Grado di Protezione IP Degree of Protection IP	[]	IP21	IP21	IP21	IP21	IP21	IP21	IP21	IP21	IP21	IP21	IP21	IP21	IP21
Dimensioni (B) Dimension (B)	[mm]	--	--	--	--	--	--	--	--	--	--	--	--	--

(1) I motori sono forniti di serie con collegamento a stella (Y), è possibile da parte del cliente la riconfigurazione a triangolo (Δ).

(2) I valori di corrente indicati sono riferiti alla tensione di 400V. Per valori di corrente con connessione a triangolo moltiplicare i valori per 1,732.

(3) La tensione di alimentazione standard è adatta per reti 380-400V/220-230V.

Il riduttore include un ventilatore, 1~220...240V, 50/60Hz, 0,7A.

Disponibile su richiesta tensione alimentazione ventilatore 115V.

Nell'inerzia indicata è compreso albero veloce ed escluso il volano.

(1) The motors are standard supplied with star connection (Y), the customer can arrange a delta connection (Δ).

(2) The indicated current values are related to 400V voltage. For current values with delta connection, multiply the values by 1,732.

(3) The standard supply voltage is suitable for 380-400V/220-230V power supplies.

The geared machine includes a fan, 1~220...240V, 50/60Hz, 0,7A.

Available on request 115V supply voltage.

The inertia value includes the high speed shaft, while the flywheel is excluded.

DATI ELETTRICI MOTORI	60Hz	VVVF	1200 rpm	6 Poli
ELECTRIC MOTOR DATA		AC2	1200/300 rpm	6/16 Poli

Parametri Motore Motor Parameters		Potenza Nominale Asincrona Asynchronous Rated Power [kW]																	
		VVVF			1200 rpm			6 Poli			AC2			1200/300 rpm			6/16 Poli		
		4,7	5,5	8,2	10	12	15	18	22	4,7	5,5	8,2	10	4,7	5,5	8,2	10		
Tensione Nominale (collegamento stella) ^{(1) (3)} Rated Voltage (star connection) ^{(1) (3)}	[V]	400	400	400	400	400	400	400	400	400	400	400	400	400	400	400	400		
Frequenza Frequency	[Hz]	60	60	60	60	60	60	60	60	60	60	60	60	60	60	60	60		
Giri Sincroni Synchronous Speed	[rpm]	1200	1200	1200	1200	1200	1200	1200	1200	1200	1200	1200	1200	1200	1200	1200	1200		
Giri Asincroni Asynchronous Speed	[rpm]	1160	1148	1152	1175	1173	1176	1174	1174	1089	1090	1095	1092	361	360	363	365		
Corrente Nominale ⁽²⁾ Rated Current ⁽²⁾	[A]	14,1	15	21	22	25,8	33	38	46	16	22	27	35	13	18	22	26		
Coppia Nominale Rated Torque	[Nm]	39	46	68	81	98	122	146	179	41	46	68	87	41	46	68	87		
Fattore di Potenza cos φ Cos φ Power Factor	[]	0,61	0,7	0,67	0,72	0,71	0,72	0,72	0,73	0,62	0,61	0,66	0,65	0,62	0,61	0,66	0,65		
Corrente Avviamento Starting Current	[A]	59	72	76	79	106	119	144	193	47	57	62	64	47	57	62	64		
Coppia Avviamento Starting Torque	[Nm]	79	95	112,5	121	146	175	202,5	228	81	95	113	121	81	95	113	121		
Ciclo di Lavoro Duty Cycle	[%]	30 + 10	30 + 10	30 + 10	30 + 10	30 + 10	30 + 10	30 + 10	30 + 10	30 + 10	30 + 10	30 + 10	30 + 10	30 + 10	30 + 10	30 + 10	30 + 10		
Avviamenti ora Starts per Hour	[s/h]	180	180	180	180	180	180	180	180	180	180	180	180	180	180	180	180		
Classe di Isolamento Insulation Class	[]	F	F	F	F	F	F	F	F	F	F	F	F	F	F	F	F		
Grado di Protezione IP Degree of Protection IP	[]	IP21	IP21	IP21	IP21	IP21	IP21	IP21	IP21	IP21	IP21	IP21	IP21	IP21	IP21	IP21	IP21		
Dimensioni (B) Dimension (B)	[mm]	--	--	--	--	--	--	--	--	--	--	--	--	--	--	--	--		

(1) I motori sono forniti di serie con collegamento a stella (Y), è possibile da parte del cliente la riconfigurazione a triangolo (Δ).

(2) I valori di corrente indicati sono riferiti alla tensione di 400V. Per valori di corrente con connessione a triangolo moltiplicare i valori per 1,732.

(3) La tensione di alimentazione standard è adatta per reti 380-400V/220-230V.

Il riduttore include un ventilatore, 1~220...240V, 50/60Hz, 0,7A.

Disponibile su richiesta tensione alimentazione ventilatore 115V.

Nell'inerzia indicata è compreso albero veloce ed escluso il volano.

(1) The motors are standard supplied with star connection (Y), the customer can arrange a delta connection (Δ).

(2) The indicated current values are related to 400V voltage. For current values with delta connection, multiply the values by 1,732.

(3) The standard supply voltage is suitable for 380-400V/220-230V power supplies.

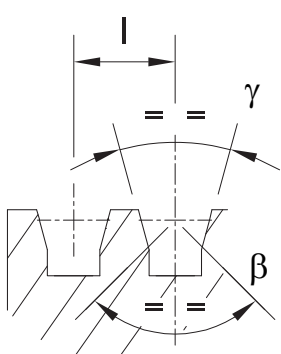
The geared machine includes a fan, 1~220...240V, 50/60Hz, 0,7A.

Available on request 115V supply voltage.

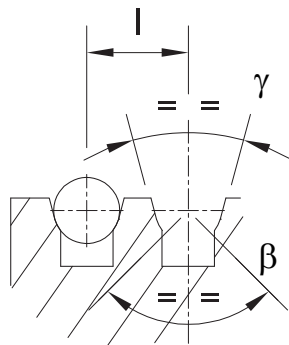
The inertia value includes the high speed shaft, while the flywheel is excluded.

PULEGGE DI TRAZIONE E NUMERO GOLE x DIAMETRO FUNI
TRACTION SHEAVES AND GROOVES NUMBER x ROPES DIAMETER

Sistema Avvolgimento Winding System	Puleggia di Trazione Traction sheave		Max n°Gole x D Max n°Grooves x D	Interasse Gole Grooves Distance
	D[mm]	E[mm]		
ESW	520	176	7xD10	24
	520	176	6xD13	30
CSW	520	176	10xD10	16
	520	176	9xD11	18
	520	176	9xD12	18
	520	176	8xD13	19
	600	160	9xD10	16
	600	160	8xD11	18
	600	160	8xD12	18
	600	160	8xD13	19
	600	160	6xD14	22
	600	160	6xD15	22
	650	160	9xD10	16
	650	160	8xD11	18
	650	160	8xD12	18
	650	160	8xD13	19
	650	160	6xD14	22
	650	160	6xD15	22
	650	160	6xD16	22
	690	160	9xD10	16
	690	160	8xD11	18
	690	160	8xD12	18
	690	160	8xD13	19
	690	160	6xD14	22
	690	160	6xD15	22
	690	160	6xD16	22
	750	160	9xD10	16
	750	160	8xD11	18
	750	160	8xD12	18
	750	160	8xD13	19
750	160	6xD14	22	
750	160	6xD15	22	
750	160	6xD16	22	



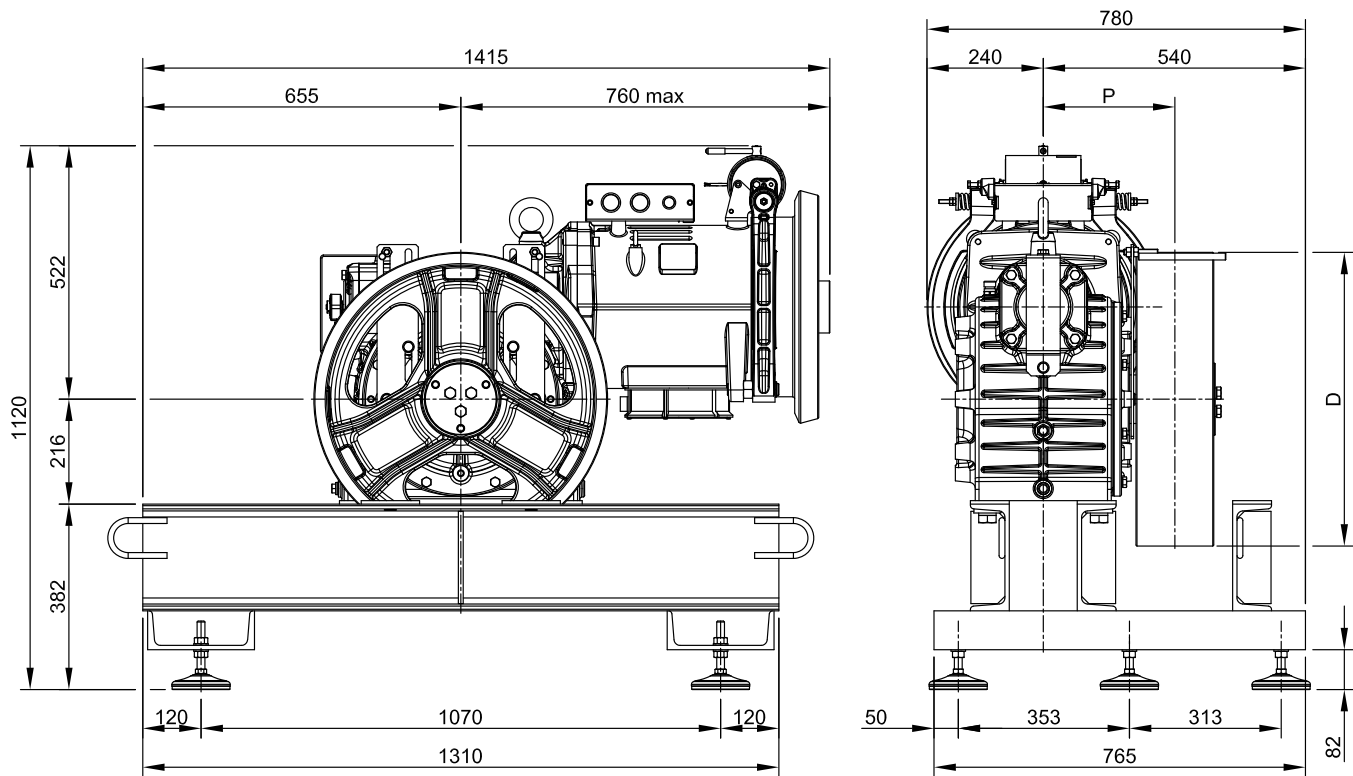
gole a V con sottointaglio
V grooves with undercut



gole a U con sottointaglio
U grooves with undercut

γ = angolo gola/groove angle
 β = angolo sottointaglio/Undercut angle

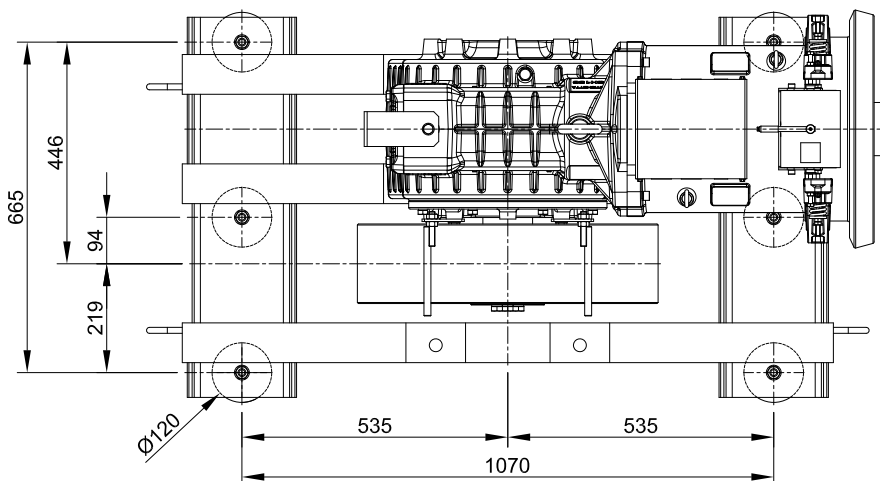
TELAIO SH190 | MACCHINA IN ALTO SENZA PULEGGIA DI DEVIAZIONE AVVOLGIMENTO TIPO CSW
 BEDPLATE SH190 | TOP MACHINE WITHOUT DIVERTING PULLEY FOR CSW WRAPPING



XTE3984 (incluso tamponi antivibranti)
 Massimo peso del telaio: 180 kg
 (telaio + tamponi antivibranti)

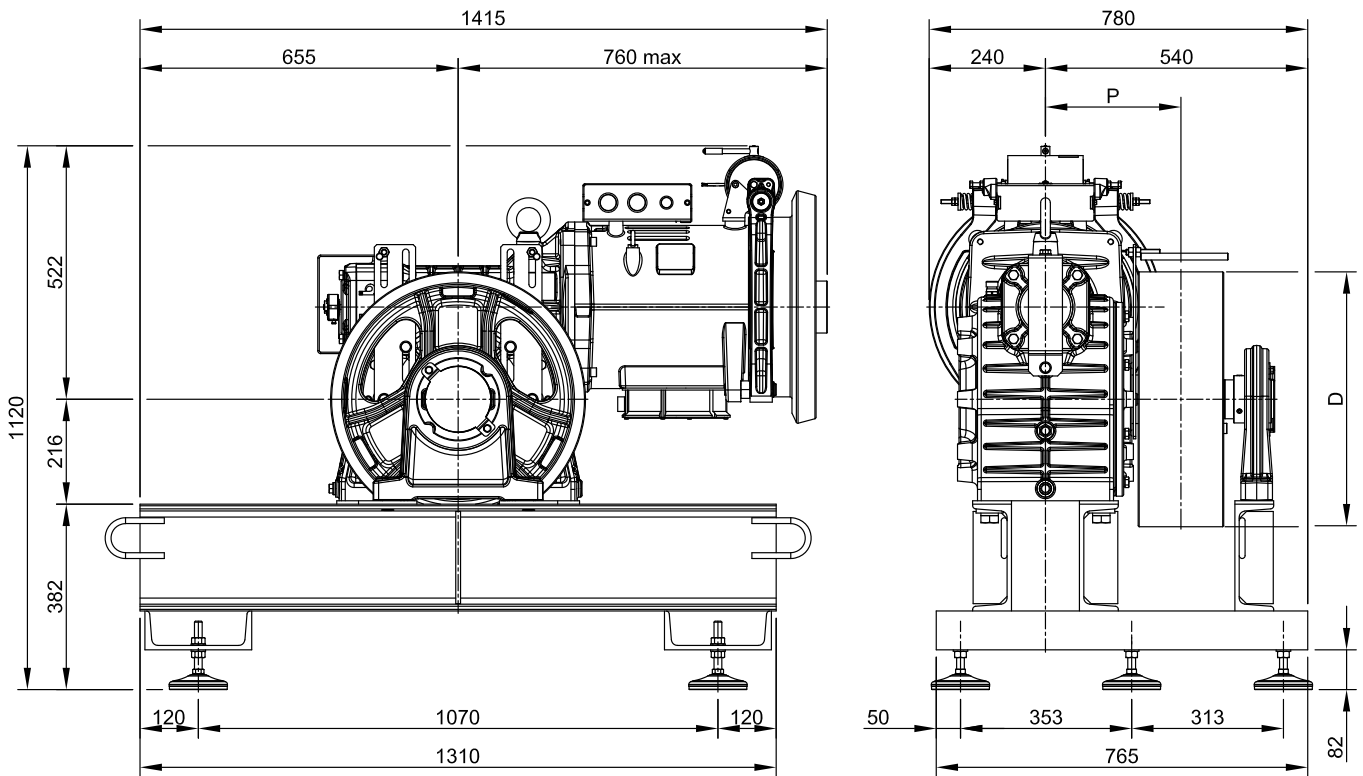
XTE3984 (included vibration dampers)
 Max weight of machine bedplate: 180 kg
 (bedplate + vibration dampers)

CONFIGURAZIONE TAMPONI ANTIVIBRANTI
 VIBRATIONS DAMPER SET UP



Codice tamponi Damper code	Dimensione Dimension
TAI0111	D.120 x 32

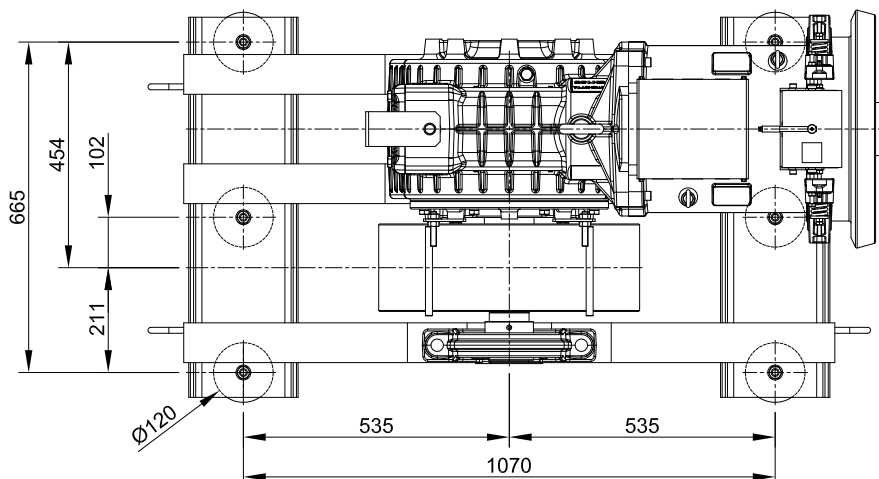
TELAIO SH190TS | MACCHINA IN ALTO SENZA PULEGGIA DI DEVIAZIONE AVVOLGIMENTO TIPO CSW
 BEDPLATE SH190TS | TOP MACHINE WITHOUT DIVERTING PULLEY FOR CSW WRAPPING



XTE3985 (incluso tamponi antivibranti)
 Massimo peso del telaio: 180 kg
 (telaio + tamponi antivibranti)

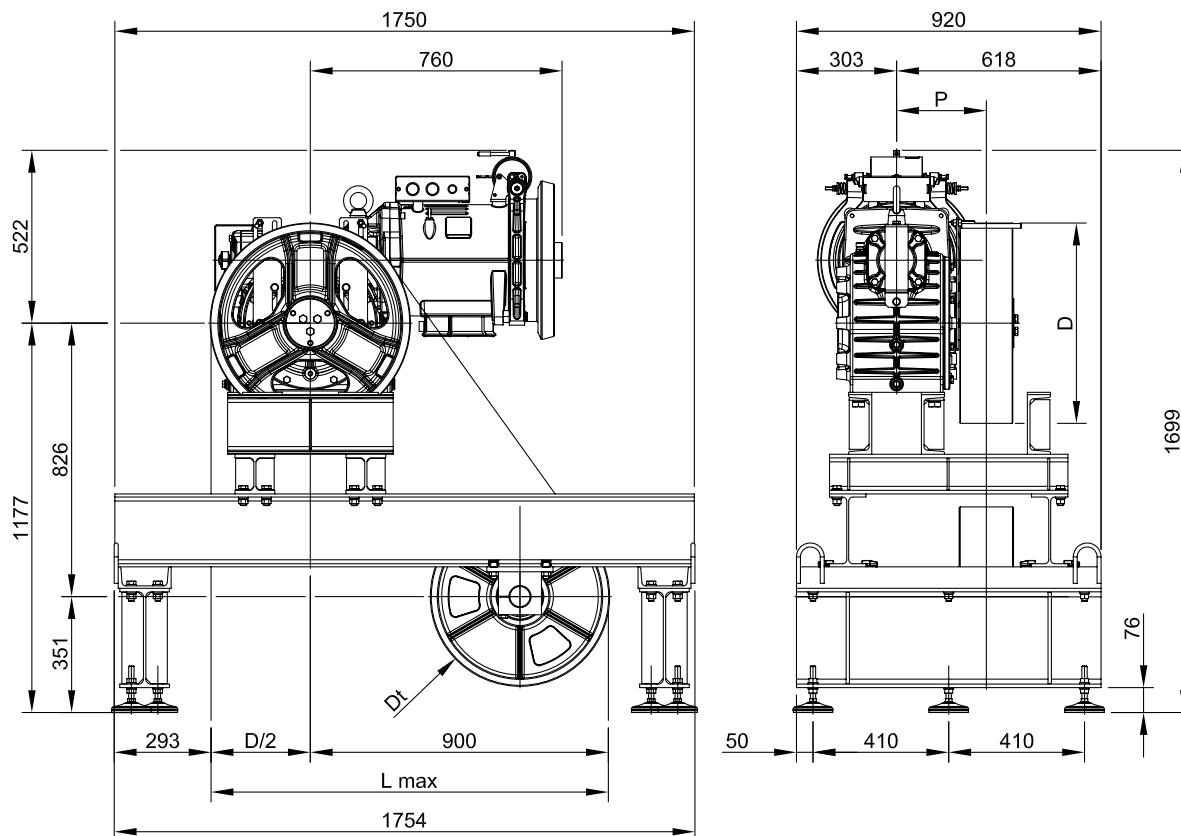
XTE3985 (included vibration dampers)
 Max weight of machine bedplate: 180 kg
 (bedplate + vibration dampers)

CONFIGURAZIONE TAMPONI ANTIVIBRANTI
VIBRATIONS DAMPER SET UP



Codice tamponi Damper code	Dimensione Dimension [mm]
TAI0111	D.120 x 32

TELAIO SH190 | MACCHINA IN ALTO CON PULEGGIA DI DEVIAZIONE AVVOLGIMENTO TIPO CSW
 BEDPLATE SH190 | TOP MACHINE WITHOUT DIVERTING PULLEY FOR CSW WRAPPING

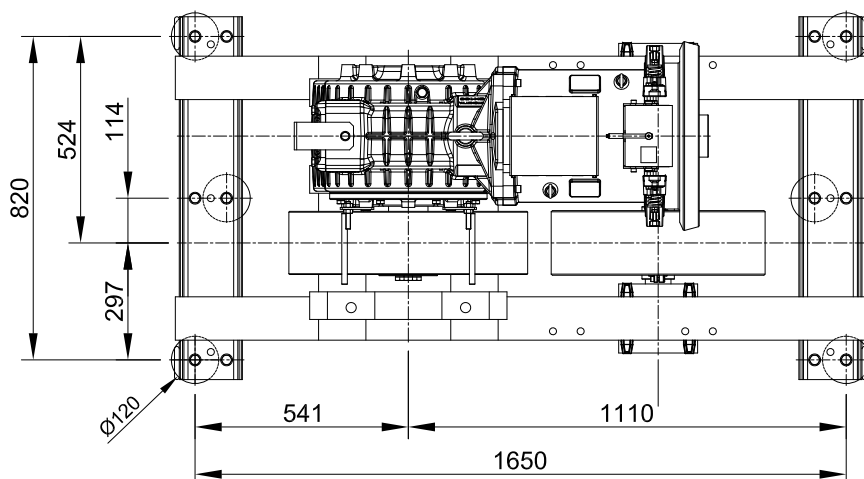


XTE3988 (incluso tamponi antivibranti)
 Massimo peso del telaio: 565 kg
 (telaio + puleggia deviazione + tamponi antivibranti)

XTE3988 (included vibration dampers)
 Max weight of machine bedplate: 565 kg
 (bedplate + diverting pulley + vibration dampers)

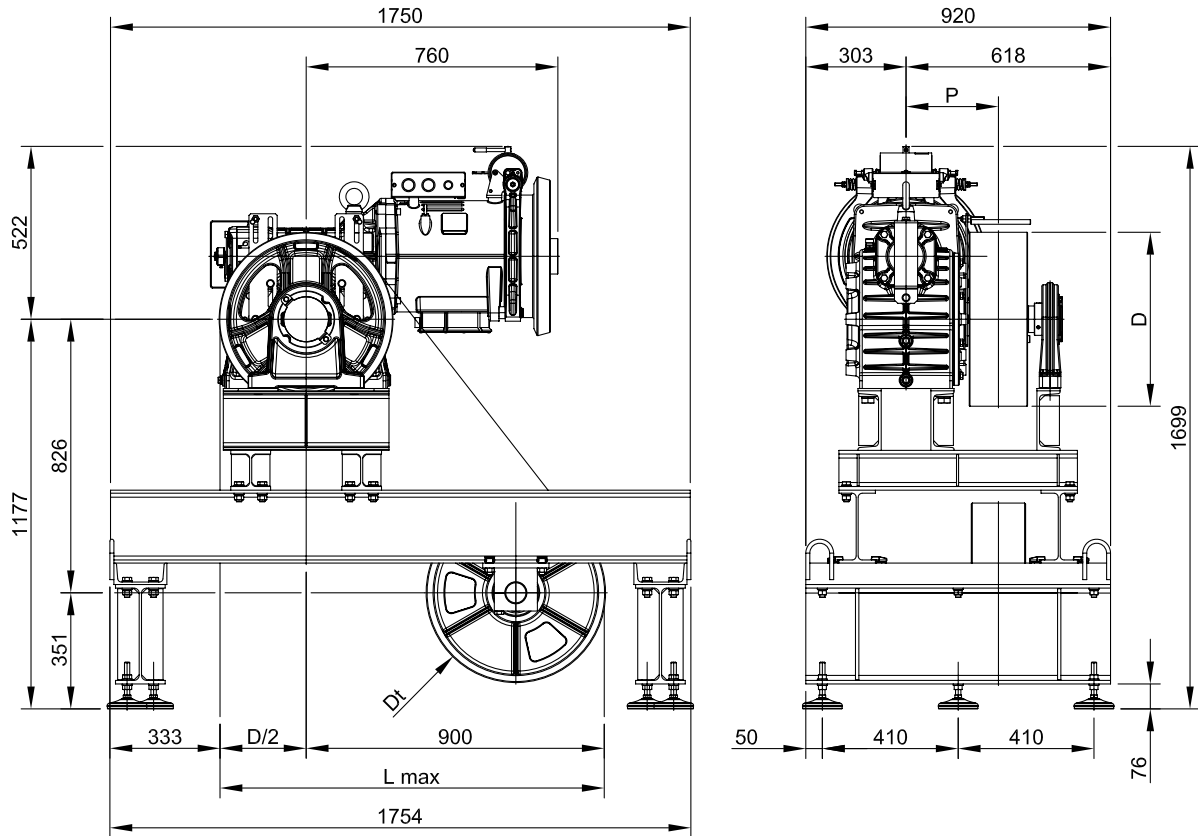
CONFIGURAZIONE TAMPONI ANTIVIBRANTI
 VIBRATIONS DAMPER SET UP

Puleggia di Trazione Traction Shave	X	L max
D[mm]	[mm]	[mm]
520	340	1160
600	300	1200
650	275	1225
690	255	1245
750	225	1275



Codice tamponi Damper code	Dimensione Dimension
TAI0111	[mm] D.120 x 32

TELAIO SH190TS | MACCHINA IN ALTO CON PULEGGIA DI DEVIAZIONE AVVOLGIMENTO TIPO CSW
 BEDPLATE SH190TS | TOP MACHINE WITHOUT DIVERTING PULLEY FOR CSW WRAPPING

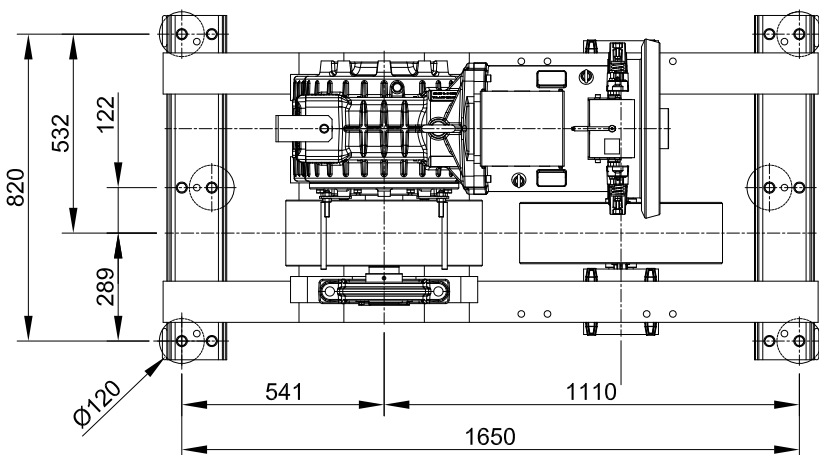


XTE3989 (incluso tamponi antivibranti)
 Massimo peso del telaio: 565 kg
 (telaio + puleggia deviazione + tamponi antivibranti)

XTE3989 (included vibration dampers)
 Max weight of machine bedplate: 565 kg
 (bedplate + diverting pulley + vibration dampers)

CONFIGURAZIONE TAMPONI ANTIVIBRANTI
 VIBRATIONS DAMPER SET UP

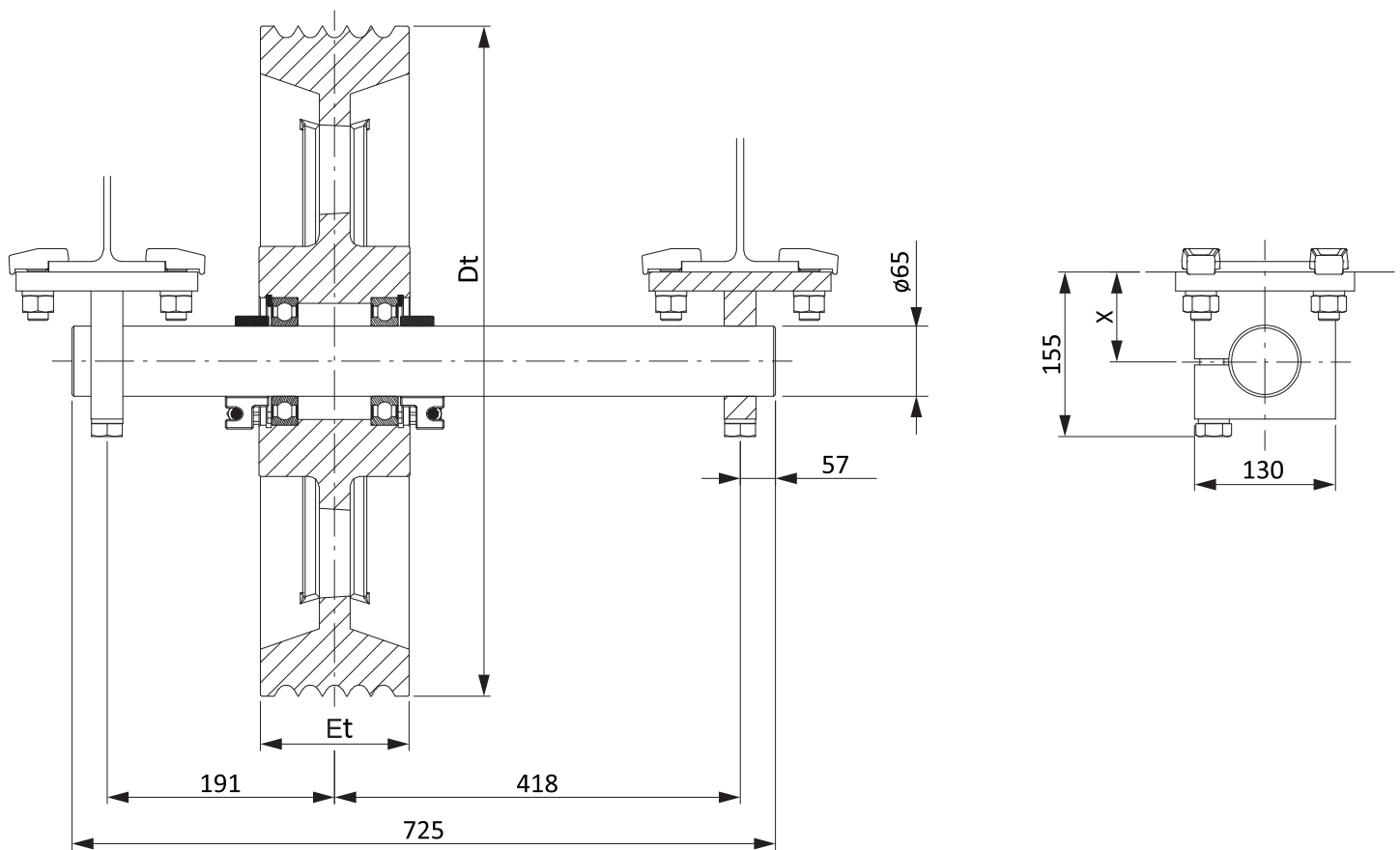
Puleggia di Trazione Traction Shave	X	L max
D[mm]	[mm]	[mm]
520	340	1160
600	300	1200
650	275	1225
690	255	1245
750	225	1275



Codice tamponi Damper code	Dimensione Dimension
	[mm]
TAI0111	D.120 x 32

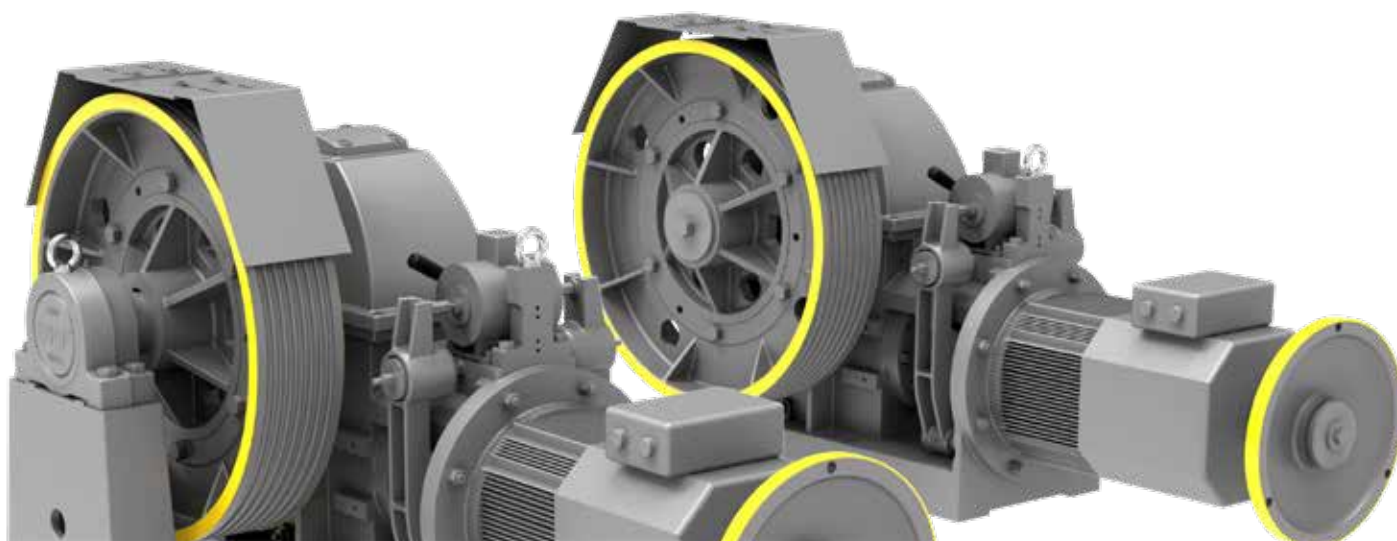
PULEGGE DI DEVIAZIONE E NUMERO GOLE x DIAMETRO FUNI

DIVERTING PULLEYS AND GROOVES NUMBER x ROPES DIAMETER



Puleggia di Deviazione Diverting Pulley		Max n°Gole x D Max n°Grooves x D	Interasse Gole Grooves Distance	Distanza Distance	Lunghezza Length	Forza Force
Dt[mm]	Et[mm]		l[mm]	X[mm]	L[mm]	Fmax[kN]
534	124	7xD10	16	72÷90	725	23
		6xD11	18	72÷90	725	23
		6xD12	18	72÷90	725	23
		6xD13	19	72÷90	725	23
	164	10xD10	16	72÷90	725	24,2
		8xD11	18	72÷90	725	24,2
		8xD12	18	72÷90	725	24,2
		8xD13	19	72÷90	725	24,2
656	186	11xD10	16	122	725	24,9
		10xD11	18	122	725	24,9
		10xD12	18	122	725	24,9
		9xD13	19	122	725	24,9
		8xD14	22	122	725	24,9
		8xD15	22	122	725	24,9
		8xD16	22	122	725	24,9

MR26



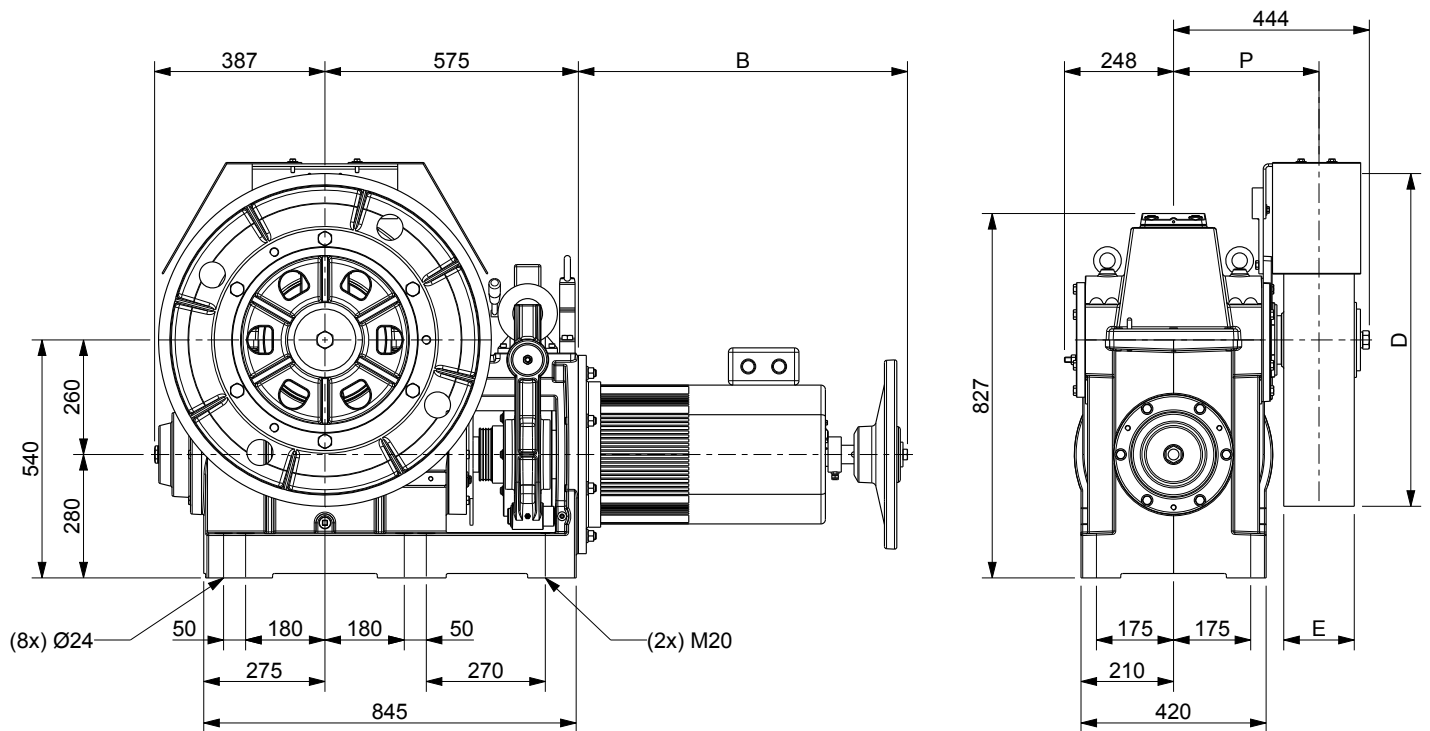
Carico Statico Massimo MR26 <i>Max. Static Load</i>	= 6600 kg
Carico Statico Massimo MR26TS <i>Max. Static Load</i>	= 8175 kg
Gamma Potenze 50 Hz 4 poli VVVF <i>Range Power</i>	= 13,5 ÷ 43 kW
Gamma Potenze 50 Hz 4/16 poli <i>Range Power</i>	= 13,5 ÷ 30 kW
Gamma Potenze 50 Hz 6 poli VVVF <i>Range Power</i>	= 11 ÷ 29 kW (su richiesta - on request)
Gamma Potenze 50 Hz 6/24 poli <i>Range Power</i>	= 11 ÷ 29 kW
Gamma Potenze 60 Hz 4 poli VVVF <i>Range Power</i>	= 15 ÷ 47 kW
Gamma Potenze 60 Hz 4/16 poli <i>Range Power</i>	= 15 ÷ 33 kW
Gamma Potenze 60 Hz 6 poli VVVF <i>Range Power</i>	= 12 ÷ 28 kW
Gamma Potenze 60 Hz 6/24 poli <i>Range Power</i>	= 12 ÷ 28 kW
Gamma Potenze 33 Hz 4 poli <i>Range Power</i>	= 11 ÷ 29 kW
Rapporto di Riduzione <i>Ratio</i>	= 1/72; 1/57; 1/44; 2/63; 2/45; 3/55
Peso Riduttore <i>Geared Weight</i>	= 1200 ÷ 1600 kg
Capacità Olio <i>Oil capability</i>	= 10,8 l
Riduttore Dx o Sx (visto dal motore) <i>Geared machine Rh o Lh (see from motor)</i>	Foto riduttore Sx <i>Pictures Gear Lh</i>

I valori di rendimento globale riduttore sono presenti in fondo ad ogni tabella "portate"
The geared machine efficiency value are present above each "rated load" table

I valori di rendimento motore sono presenti all'interno della tabella "dati motore"
The motor efficiency value are present in the table "electric motor data"

DIMENSIONI MR26

DIMENSION MR26



Sistema Avvolgimento <i>Winding System</i>	Puleggia di Trazione <i>Traction sheave</i>		Dimensione <i>Dimension</i>	Carico*) <i>Load*)</i>
	D[mm]	E[mm]	P[mm]	F[kN]
ESW	560	236	347	59
CSW	600	160	330	64,7
	650	160		
	690	160		
	750	160		
	800	160		

*) Carico statico massimo

CSW: Sistema di avvolgimento convenzionale

ESW: Sistema di avvolgimento incrociato (brevettato)

*) Max. static load on the slow shaft:

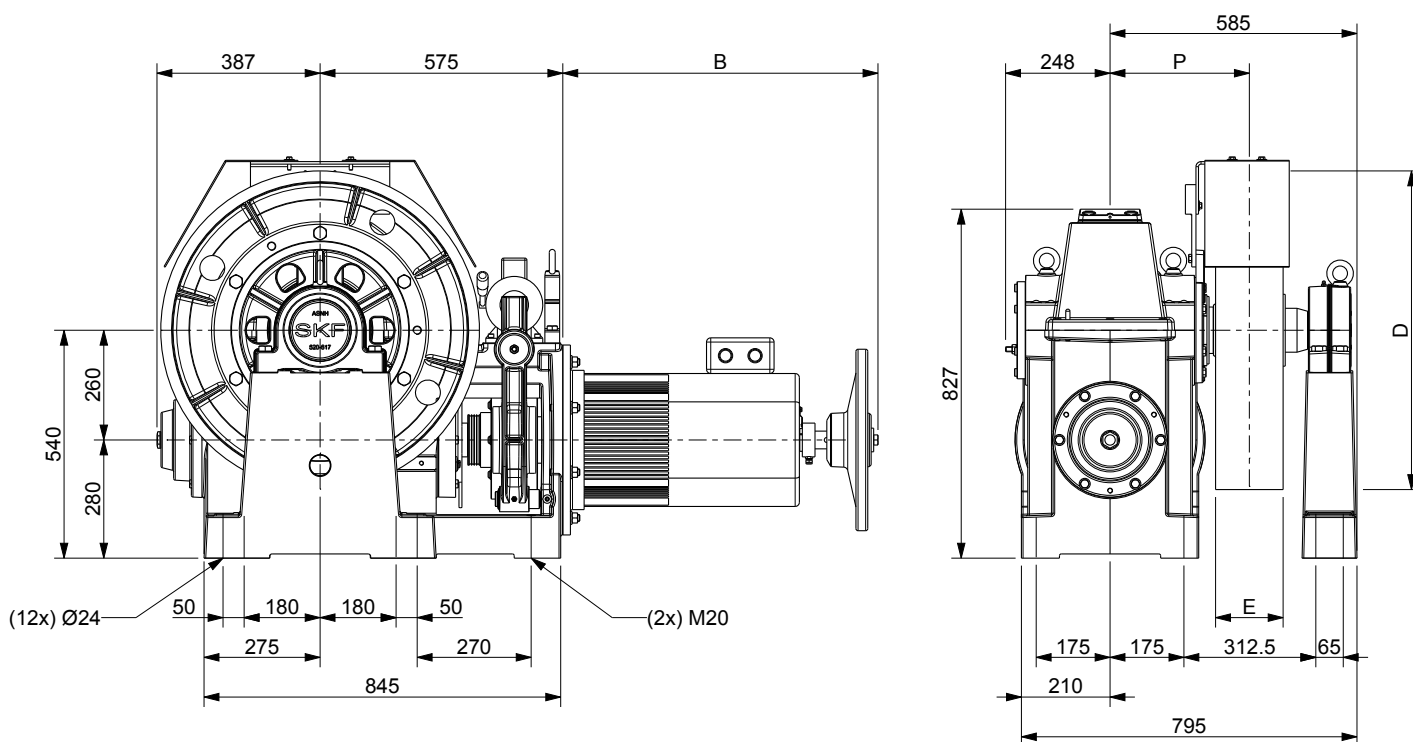
CSW: Conventional single wrap

ESW: Extended single wrap (patented)

Elettromagnete Freno <i>Brake Electromagnet</i>		
[V]	[A]	[W]
48	5,16	243
60	4,2	252
80	3,2	252
110	2,3	253
205	1,3	262

DIMENSIONI MR26TS

DIMENSION MR26TS



Sistema Avvolgimento <i>Winding System</i>	Puleggia di Trazione <i>Traction sheave</i>		Dimensione <i>Dimension</i>	Carico*) <i>Load*)</i>
	D[mm]	E[mm]	P[mm]	F[kN]
ESW	560	236	347	70
CSW	600	160	330	80,2 ¹⁾ 70 ²⁾
	650	160		
	690	160		
	750	160		
	800	160		

*) Carico statico massimo

CSW: Sistema di avvolgimento convenzionale
F= 80,2 kN¹⁾
Componente orizzontale della forza
F= 70 kN²⁾

ESW: Sistema di avvolgimento incrociato (brevettato)

*) *Max. static load on the slow shaft:*

CSW: *Conventional single wrap*
F= 80,2 kN¹⁾
horizontal component not to exceed
F= 70 kN²⁾

ESW: *Extended single wrap (patented)*

Elettromagnete Freno <i>Brake Electromagnet</i>		
[V]	[A]	[W]
48	5,16	243
60	4,2	252
80	3,2	252
110	2,3	253
205	1,3	262

TABELLE PORTATE
DUTY TABLE
Sospensione 1:1
Roping 1:1

				VVVF AC2	1500 rpm 1500/375 rpm	4 Poli 4/16 Poli	50Hz 50Hz												VVVF AC2	1800 rpm 1800/450 rpm	4 Poli 4/16 Poli	60Hz 60Hz											
Tipo di avvolgimento <i>Wrapping system</i>		R.R.	Diametro Puleggia di Trazione <i>Traction Sheave Diameter</i>	Velocità sincrona <i>Speed syn.</i>	Potenza Motore "kW" <i>Motor Output "kW" Asynchronous</i> Portata Max "kg" <i>Max Rated Load "kg"</i>										Velocità sincrona <i>Speed syn.</i>	Potenza Motore "kW" <i>Motor Output "kW" Asynchronous</i> Portata Max "kg" <i>Max Rated Load "kg"</i>																	
					VVVF AC2	VVVF AC2	VVVF AC2	VVVF AC2	VVVF AC2	VVVF	VVVF	VVVF	VVVF	VVVF		VVVF AC2	VVVF AC2	VVVF AC2	VVVF AC2	VVVF AC2	VVVF	VVVF	VVVF	VVVF	VVVF								
CSW	ESW	[i]	[mm]	[m/s]	13,5	16,5	20	25	30	33	37	40	43	[m/s]	15	18	22	27	33	36	40	44	47										
--	X	1/72	560	0,61	2175	2800	3155	--	--	--	--	--	--	0,73	2035	2455	--	--	--	--	--	--	--										
X	--	1/72	600	0,65	2030	2615	2945	--	--	--	--	--	--	0,79	1895	2290	--	--	--	--	--	--	--										
X	--	1/72	650	0,71	1875	2410	2715	--	--	--	--	--	--	0,85	1750	2115	--	--	--	--	--	--	--										
X	--	1/72	690	0,75	1765	2270	2560	--	--	--	--	--	--	0,90	1650	1995	--	--	--	--	--	--	--										
--	X	1/57	560	0,77	1785	2305	2915	3460	--	--	--	--	--	0,93	1655	2090	2665	2905	--	--	--	--	--										
X	--	1/72	750	0,82	1625	2090	2355	--	--	--	--	--	--	0,98	1515	1835	--	--	--	--	--	--	--										
X	--	1/57	600	0,83	1665	2155	2720	3225	--	--	--	--	--	0,99	1545	1950	2490	2710	--	--	--	--	--										
X	--	1/72	800	0,87	1520	1960	2205	--	--	--	--	--	--	1,05	1420	1720	--	--	--	--	--	--	--										
X	--	1/57	650	0,90	1540	1985	2510	2980	--	--	--	--	--	1,07	1425	1800	2295	2500	--	--	--	--	--										
X	--	1/57	690	0,95	1450	1870	2365	2805	--	--	--	--	--	1,14	1340	1695	2165	2355	--	--	--	--	--										
--	X	1/44	560	1,00	1410	1820	2305	2995	3550	--	--	--	--	1,20	1315	1665	2125	2700	2805	--	--	--	--										
X	--	1/57	750	1,03	1335	1720	2175	2580	--	--	--	--	--	1,24	1235	1560	1990	2170	--	--	--	--	--										
X	--	1/44	600	1,07	1315	1700	2150	2795	3315	--	--	--	--	1,29	1230	1550	1980	2520	2620	--	--	--	--										
X	--	1/57	800	1,10	1250	1615	2040	2420	--	--	--	--	--	1,32	1155	1460	1865	2030	--	--	--	--	--										
X	--	1/44	650	1,16	1210	1570	1985	2580	3060	--	--	--	--	1,39	1135	1430	1830	2325	2415	--	--	--	--										
X	--	1/44	690	1,23	1140	1480	1870	2430	2880	--	--	--	--	1,48	1070	1350	1725	2190	2275	--	--	--	--										
X	--	1/44	750	1,34	1050	1360	1720	2235	2650	--	--	--	--	1,61	985	1240	1585	2015	2095	--	--	--	--										
--	X	2/63	560	1,40	1090	1400	1760	2270	2785	2935	3040	--	--	1,68	1020	1275	1620	2045	2350	--	--	--	--										
X	--	1/44	800	1,43	985	1275	1615	2095	2485	--	--	--	--	1,71	920	1165	1485	1890	1965	--	--	--	--										
X	--	2/63	600	1,50	1015	1305	1640	2120	2600	2835	--	--	--	1,80	950	1190	1510	1910	2195	--	--	--	--										
X	--	2/63	650	1,62	940	1205	1515	1955	2400	2615	--	--	--	1,94	875	1100	1395	1765	2025	--	--	--	--										
X	--	2/63	690	1,72	885	1135	1425	1845	2260	2465	--	--	--	2,06	825	1035	1315	1660	1905	--	--	--	--										
X	--	2/63	750	1,87	815	1045	1310	1695	2080	2270	--	--	--	2,24	760	950	1205	1525	1755	--	--	--	--										
--	X	2/45	560	1,95	770	995	1255	1630	2000	2210	2505	2725	2945	2,35	710	895	1145	1455	1830	2010	2255	2500	2685										
X	--	2/63	800	1,99	760	980	1230	1590	1950	2125	--	--	--	2,39	710	890	1130	1430	1645	--	--	--	--										
X	--	2/45	600	2,09	720	925	1170	1520	1865	2075	2355	2565	2770	2,51	660	835	1070	1360	1705	1880	2110	2345	2520										
X	--	2/45	650	2,27	665	855	1080	1400	1725	1915	2175	2365	2560	2,72	610	770	985	1255	1575	1735	1950	2165	2325										
--	X	3/55	560	2,40	635	815	1030	1340	1645	1810	2055	2235	2420	2,88	590	745	950	1205	1510	1640	1845	2045	2200										
X	--	2/45	690	2,41	625	805	1020	1320	1625	1805	2045	2230	2410	2,89	575	725	930	1180	1485	1635	1835	2040	2190										
X	--	3/55	600	2,57	590	765	965	1250	1535	1690	1920	2090	2260	3,08	550	695	885	1125	1410	1530	1720	1910	2050										
X	--	2/45	750	2,62	575	740	935	1215	1495	1675	1900	2070	2240	3,14	530	670	855	1085	1365	1525	1710	1900	2040										
X	--	3/55	650	2,78	545	705	890	1155	1415	1575	1785	1945	2105	3,34	510	640	815	1040	1300	1435	1610	1785	1920										
X	--	2/45	800	2,79	540	695	880	1140	1400	1570	1780	1940	2100	3,35	495	625	800	1020	1280	1430	1605	1780	1915										
X	--	3/55	690	2,96	515	665	835	1085	1335	1485	1685	1830	1980	3,55	480	605	770	975	1225	1350	1515	1680	1805										
X	--	3/55	750	3,21	470	610	770	1000	1230	1365	1550	1685	1825	3,86	440	555	710	900	1130	1240	1395	1545	1660										
X	--	3/55	800	3,43	445	570	720	935	1150	1280	1450	1580	1710	4,11	415	520	665	845	1055	1165	1310	1450	1560										

		R.R.	Coppia Max in uscita <i>Max Output Torque</i>	Potenza Motore "kW" <i>Motor Output "kW"</i> Efficienza Riduttore <i>Geared Efficiency</i>										Coppia Max in uscita <i>Max Output Torque</i>	Potenza Motore "kW" <i>Motor Output "kW"</i> Efficienza Riduttore <i>Geared Efficiency</i>									
	[i]	[Nm]	13,5	16,5	20	25	30	33	37	40	43	[Nm]	15	18	22	27	33	36*	40*	44*	47*			
	1/72	5420	0,63	0,67	0,69	--	--	--	--	--	--	4220	0,64	0,67	--	--	--	--	--	--	--	--		
	1/57	5940	0,66	0,70	0,72	0,75	--	--	--	--	--	4990	0,66	0,69	0,72	0,75	--	--	--	--	--	--		
	1/44	6100	0,67	0,71	0,74	0,77	0,79	--	--	--	--	4820	0,68	0,71	0,75	0,77	0,79	--	--	--	--	--		
	2/63	5220	0,73	0,76	0,79	0,82	0,84	0,84	0,85	--	--	4040	0,73	0,77	0,79	0,82	0,84	--	--	--	--	--		
	2/45	5550	0,72	0,76	0,79	0,82	0,84	0,85	0,86	0,86	0,87	4760	0,72	0,75	0,79	0,82	0,84	0,85	0,86	0,86	0,86	0,87		
	3/55	5580	0,73	0,77	0,80	0,83	0,85	0,86	0,87	0,87	0,88	4380	0,73	0,77	0,80	0,83	0,85	0,86	0,87	0,87	0,87	0,88		

I valori di portata indicati in tabella comprendono il peso delle funi. Per conoscere la portata teorica è necessario sottrarre il peso delle funi.

Rated load values listed in the table include the weight of the ropes. To know the theoretical load, subtract the weight of the ropes.

- Posizione Riduttore = Alto
- Contrappeso = 50%
- Rendimento = 0,80

- Position Of The Geared = Top
- Counterweight = 50%
- Plant efficiency = 0,80

TABELLE PORTATE

Sospensione 1:1

DUTY TABLE

Roping 1:1

Tipo di avvolgimento Wrapping system 		R.R. Diametro Puleggia di Trazione Traction Sheave Diameter		VVFV 1000 rpm 4 Poli 33Hz AC2 1000/250 rpm 6/24 Poli 50Hz						VVFV 1200 rpm 6 Poli 60Hz AC2 1200/300 rpm 6/24 Poli 60Hz									
				50Hz						60Hz									
				Velocità sincrona Speed syn.		Potenza Motore "kW" Motor Output "kW" Asynchronous Portata Max "kg" Max Rated Load "kg"						Velocità sincrona Speed syn.		Potenza Motore "kW" Motor Output "kW" Asynchronous Portata Max "kg" Max Rated Load "kg"					
						VVFV AC2	VVFV AC2	VVFV AC2	VVFV AC2	VVFV AC2	VVFV AC2			VVFV AC2	VVFV AC2	VVFV AC2	VVFV AC2	VVFV AC2	VVFV AC2
CSW	ESW	[i]	[mm]	[m/s]	11	13,5	16,5	20	25	29	[m/s]	12	15	18	22	25	28		
--	X	1/72	560	0,41	2825	3155	--	--	--	--	0,49	2500	3155	--	--	--	--		
X	--	1/72	600	0,44	2635	2945	--	--	--	--	0,52	2335	2945	--	--	--	--		
X	--	1/72	650	0,47	2430	2715	--	--	--	--	0,57	2155	2715	--	--	--	--		
X	--	1/72	690	0,50	2290	2560	--	--	--	--	0,60	2030	2560	--	--	--	--		
--	X	1/57	560	0,51	2325	2975	3460	--	--	--	0,62	2060	2710	3360	3460	--	--		
X	--	1/72	750	0,55	2105	2355	--	--	--	--	0,65	1865	2355	--	--	--	--		
X	--	1/57	600	0,55	2170	2780	3225	--	--	--	0,66	1920	2530	3135	3225	--	--		
X	--	1/72	800	0,58	1975	2205	--	--	--	--	0,70	1750	2205	--	--	--	--		
X	--	1/57	650	0,60	2005	2565	2980	--	--	--	0,72	1775	2335	2895	2980	--	--		
X	--	1/57	690	0,63	1890	2415	2805	--	--	--	0,76	1670	2200	2725	2805	--	--		
--	X	1/44	560	0,67	1840	2355	2980	3550	--	--	0,80	1625	2140	2660	3350	3550	--		
X	--	1/57	750	0,69	1735	2220	2580	--	--	--	0,83	1535	2020	2505	2580	--	--		
X	--	1/44	600	0,71	1715	2200	2780	3315	--	--	0,86	1515	2000	2485	3130	3315	--		
X	--	1/57	800	0,73	1630	2085	2420	--	--	--	0,88	1440	1895	2350	2420	--	--		
X	--	1/44	650	0,77	1585	2030	2565	3060	--	--	0,93	1400	1845	2290	2885	3060	--		
X	--	1/44	690	0,82	1490	1910	2415	2880	--	--	0,99	1320	1740	2160	2720	2880	--		
X	--	1/44	750	0,89	1370	1760	2225	2650	--	--	1,07	1210	1600	1985	2500	2650	--		
--	X	2/63	560	0,93	1410	1795	2260	2800	3040	--	1,12	1250	1635	2020	2535	2920	3040		
X	--	1/44	800	0,95	1285	1650	2085	2485	--	--	1,14	1135	1500	1860	2345	2485	--		
X	--	2/63	600	1,00	1315	1675	2110	2610	2835	--	1,20	1165	1525	1885	2365	2725	2835		
X	--	2/63	650	1,08	1215	1545	1945	2410	2615	--	1,30	1075	1410	1740	2185	2515	2615		
X	--	2/63	690	1,15	1145	1455	1835	2270	2465	--	1,38	1015	1330	1640	2060	2370	2465		
X	--	2/63	750	1,25	1055	1340	1685	2090	2270	--	1,50	935	1220	1510	1895	2180	2270		
--	X	2/45	560	1,30	1005	1280	1620	2010	2570	3015	1,56	885	1165	1445	1820	2100	2380		
X	--	2/63	800	1,33	985	1255	1580	1960	2125	--	1,60	875	1145	1415	1775	2045	2125		
X	--	2/45	600	1,40	935	1195	1510	1875	2395	2815	1,68	830	1090	1350	1700	1960	2220		
X	--	2/45	650	1,51	865	1105	1395	1730	2210	2600	1,82	765	1005	1245	1565	1810	2050		
--	X	3/55	560	1,60	825	1055	1330	1650	2110	2480	1,92	730	960	1190	1495	1725	1955		
X	--	2/45	690	1,61	815	1040	1315	1630	2085	2445	1,93	720	945	1175	1475	1705	1930		
X	--	3/55	600	1,71	770	985	1240	1540	1970	2315	2,06	680	895	1110	1395	1610	1825		
X	--	2/45	750	1,75	750	955	1205	1500	1915	2250	2,09	660	870	1080	1360	1565	1775		
X	--	3/55	650	1,86	710	910	1145	1425	1820	2135	2,23	630	825	1025	1290	1485	1685		
X	--	2/45	800	1,86	700	895	1130	1405	1795	2110	2,23	620	815	1010	1275	1470	1665		
X	--	3/55	690	1,97	670	855	1080	1340	1715	2010	2,36	590	780	965	1215	1400	1585		
X	--	3/55	750	2,14	615	785	995	1235	1575	1850	2,57	545	715	885	1115	1290	1460		
X	--	3/55	800	2,28	575	740	930	1155	1480	1735	2,74	510	670	830	1045	1205	1370		

R.R.		Coppia Max in uscita Max Output Torque		50Hz						Coppia Max in uscita Max Output Torque		60Hz										
				Potenza Motore "kW" Motor Output "kW" Efficienza Riduttore Geared Efficiency								Potenza Motore "kW" Motor Output "kW" Efficienza Riduttore Geared Efficiency										
				[Nm]		11	13,5	16,5	20	25	29			[Nm]		12	15	18	22	25	28	
				5420	0,67	0,70	--	--	--	--		5420	0,66	0,69	--	--	--	--				
				5940	0,70	0,73	0,75	--	--	--		5940	0,68	0,72	0,74	0,76	--	--				
				6100	0,72	0,75	0,77	0,79	--	--		6100	0,70	0,74	0,76	0,78	0,80	--				
				5220	0,77	0,80	0,82	0,84	0,86	--		5220	0,75	0,79	0,81	0,83	0,84	0,85				
				5550	0,77	0,80	0,82	0,84	0,86	0,87		5550	0,75	0,78	0,81	0,83	0,85	0,86				
				5580	0,77	0,81	0,83	0,85	0,87	0,88		5580	0,75	0,79	0,82	0,84	0,85	0,86				

I valori di portata indicati in tabella comprendono il peso delle funi. Per conoscere la portata teorica è necessario sottrarre il peso delle funi.

Rated load values listed in the table include the weight of the ropes. To know the theoretical load, subtract the weight of the ropes.

- Posizione Riduttore = Alto
- Contrappeso = 50%
- Rendimento = 0,80

- Position Of The Geared = Top
- Counterweight = 50%
- Plant efficiency = 0,80

DATI ELETTRICI MOTORI	50Hz	VVVF	1500 rpm	4 Poli
ELECTRIC MOTOR DATA		AC2	1500/375 rpm	4/16 Poli

Parametri Motore Motor Parameters		Potenza Nominale Asincrona Asynchronous Rated Power [kW]													
		VVVF									1500 rpm			4 Poli	
		AC2	1500/375 rpm	4/16 Poli											
		13,5	16,5	20	25	30	33	37	40	43	13,5	16,5	20	25	30
Tensione Nominale (collegamento stella) ^{(1) (3)} Rated Voltage (star connection) ^{(1) (3)}	[V]	400	400	400	400	400	400	400	400	400	400	400	400	400	400
Frequenza Frequency	[Hz]	50	50	50	50	50	50	50	50	50	50	50	50	50	50
Giri Sincroni Synchronous Speed	[rpm]	1500	1500	1500	1500	1500	1500	1500	1500	1500	1500	1500	1500	1500	1500
Giri Asincroni Asynchronous Speed	[rpm]	1464	1460	1462	1459	1459	1461	1456	1460	1457	1340	1340	1365	1384	1350
Corrente Nominale ⁽²⁾ Rated Current ⁽²⁾	[A]	32	38	42	50	61	66	74	80	86	39	42	47	59	69
Coppia Nominale Rated Torque	[Nm]	88	108	131	164	196	216	243	262	282	96	118	140	173	212
Fattore di Potenza cos φ Cos φ Power Factor	[]	0,84	0,83	0,82	0,84	0,82	0,84	0,83	0,84	0,85	--	--	--	--	--
Corrente Avviamento Starting Current	[A]	128	150	150	193	235	264	296	325	325	113	144	160	207	245
Coppia Avviamento Starting Torque	[Nm]	220	270	330	410	510	550	630	700	700	229	280	329	419	514
Ciclo di Lavoro Duty Cycle	[%]	60	60	60	60	60	60	60	60	60	30 + 10	30 + 10	30 + 10	30 + 10	30 + 10
Avviamenti ora Starts per Hour	[s/h]	240	240	240	240	240	240	240	240	240	180	180	180	180	180
Classe di Isolamento Insulation Class	[]	F	F	F	F	F	F	F	F	F	F	F	F	F	F
Grado di Protezione IP Degree of Protection IP	[]	IP21	IP21	IP21	IP21	IP21	IP21	IP21	IP21	IP21	IP21	IP21	IP21	IP21	IP21
Dimensioni (B) Dimension (B)	[mm]	755	755	755	755	755	785	785	785	785	735	735	735	835	835

(1) I motori sono forniti di serie con collegamento a stella (Y), è possibile da parte del cliente la riconfigurazione a triangolo (Δ).

(2) I valori di corrente indicati sono riferiti alla tensione di 400V. Per valori di corrente con connessione a triangolo moltiplicare i valori per 1,732.

Il motore è realizzato per 50Hz. L'inverter deve assicurare frequenza e tensione indicata indipendentemente dalla frequenza di rete.

(3) La tensione di alimentazione standard è adatta per reti 380-400V/220-230V.

Il riduttore include un ventilatore, 1~220...240V, 50/60Hz, 0,7A.

115V disponibile su richiesta.

Nell'inerzia indicata è compreso albero veloce ed escluso il volano. Inerzia Volano: 0,17kgm2..

Resistenza fase - fase = 2xR1

(1) The motors are standard supplied with star connection (Y), the customer can arrange a delta connection (Δ).

(2) The indicated current values are related to 400V voltage. For current values with delta connection, multiply the values by 1.732.

Motor are manufactured for 50Hz. Inverter must assure those frequencies and voltages independently from the net frequency.

(3) The standard supply voltage is suitable for 380-400V/220-230V power supplies.

The geared machine includes a fan, 1~220...240V, 50/60Hz, 0,7A.

The inertia value includes the high speed shaft, while the flywheel is excluded.

The inertia includes motor and primary shaft masses without handwheel. Handwheel inertia: 0,17kgm2.

Phase to phase resistance = 2xR1

DATI ELETTRICI MOTORI | **33Hz**
 ELECTRIC MOTOR DATA | **50Hz**

VVVF 1000 rpm 4 Poli
 AC2 1000/250 rpm 6/24 Poli

Parametri Motore Motor Parameters		Potenza Nominale Asincrona Asynchronous Rated Power [kW]											
		VVVF 1000 rpm 4 Poli						AC2 1000/250 rpm 6/24 Poli					
		11	13,5	16,5	20	25	29	11	13,5	16,5	20	25	29
Tensione Nominale (collegamento stella) ^{(1) (3)} Rated Voltage (star connection) ^{(1) (3)}	[V]	400	400	400	400	400	400	400	400	400	400	400	400
Frequenza Frequency	[Hz]	33	33	33	33	33	33	50	50	50	50	50	50
Giri Sincroni Synchronous Speed	[rpm]	990	990	990	990	990	990	1000 375	1000 375	1000 375	1000 375	1000 375	1000 375
Giri Asincroni Asynchronous Speed	[rpm]	959	958	956	954	943	948	930 160	930 190	940 200	930 170	945 190	935 190
Corrente Nominale ⁽²⁾ Rated Current ⁽²⁾	[A]	24	29	36	43	51	60	31 29	34 31	41 37	50 40	62 49	67 57
Coppia Nominale Rated Torque	[Nm]	110	135	165	200	253	292	113	139	168	205	253	296
Fattore di Potenza cos φ Cos φ Power Factor	[]	0,81	0,82	0,81	0,81	0,85	0,83	--	--	--	--	--	--
Corrente Avviamento Starting Current	[A]	111	135	167	205	224	242	107	145	174	201	230	270
Coppia Avviamento Starting Torque	[Nm]	290	340	415	500	630	690	274	350	437	517	620	730
Ciclo di Lavoro Duty Cycle	[%]	60	60	60	60	60	60	30 + 10	30 + 10	30 + 10	30 + 10	30 + 10	30 + 10
Avviamenti ora Starts per Hour	[s/h]	240	240	240	240	240	240	180	180	180	180	180	180
Classe di Isolamento Insulation Class	[]	F	F	F	F	F	F	F	F	F	F	F	F
Grado di Protezione IP Degree of Protection IP	[]	IP21	IP21	IP21	IP21	IP21	IP21	IP21	IP21	IP21	IP21	IP21	IP21
Dimensioni (B) Dimension (B)	[mm]	755	755	755	785	785	785	735	835	835	835	835	835

(1) I motori sono forniti di serie con collegamento a stella (Y), è possibile da parte del cliente la riconfigurazione a triangolo (Δ).

(2) I valori di corrente indicati sono riferiti alla tensione di 400V. Per valori di corrente con connessione a triangolo moltiplicare i valori per 1,732.

Il motore è realizzato per 50Hz. L'inverter deve assicurare frequenza e tensione indicata indipendentemente dalla frequenza di rete.

(3) La tensione di alimentazione standard è adatta per reti 380-400V/220-230V.

Il riduttore include un ventilatore, 1~220...240V, 50/60Hz, 0,7A.

115V disponibile su richiesta.

Nell'inerzia indicata è compreso albero veloce ed escluso il volano. Inerzia Volano: 0,17kgm2..

Resistenza fase - fase = 2xR1

(1) The motors are standard supplied with star connection (Y), the customer can arrange a delta connection (Δ).

(2) The indicated current values are related to 400V voltage. For current values with delta connection, multiply the values by 1.732.

Motor are manufactured for 50Hz. Inverter must assure those frequencies and voltages independently from the net frequency.

(3) The standard supply voltage is suitable for 380-400V/220-230V power supplies.

The geared machine includes a fan, 1~220...240V, 50/60Hz, 0,7A.

The inertia value includes the high speed shaft, while the flywheel is excluded.

The inertia includes motor and primary shaft masses without handwheel. Handwheel inertia: 0,17kgm2.

Phase to phase resistance = 2xR1

DATI ELETTRICI MOTORI
ELECTRIC MOTOR DATA

60Hz	VVVF	1800 rpm	4 Poli
	AC2	1800/450 rpm	4/16 Poli

Parametri Motore Motor Parameters		Potenza Nominale Asincrona Asynchronous Rated Power [kW]																		
		VVVF									1800 rpm					4 Poli				
		15	18	22	27	33	36	40	44	47	15	18	22	27	33	15	18	22	27	33
Tensione Nominale (coll. stella) ^{(1) (3)} Rated Voltage (star connection) ^{(1) (3)}	[V]	400	400	400	400	400	400	400	400	400	400	400	400	400	400	400	400	400	400	400
Frequenza Frequency	[Hz]	60	60	60	60	60	60	60	60	60	60	60	60	60	60	60	60	60	60	60
Giri Sincroni Synchronous Speed	[rpm]	1800	1800	1800	1800	1800	1800	1800	1800	1800	1800	1800	1800	1800	1800	1800	1800	1800	1800	1800
Giri Asincroni Asynchronous Speed	[rpm]	1755	1755	1735	1750	1750	1750	1747	1747	1747	1620	1670	1660	1675	1680	350	320	345	365	380
Corrente Nominale ⁽²⁾ Rated Current ⁽²⁾	[A]	38	46	57	59	66	72	80	87	93	42	50	59	63	71	25	33	41	40	52
Coppia Nominale Rated Torque	[Nm]	82	98	121	149	182	196	219	240	257	88	103	126	154	188					
Fattore di Potenza cos φ Cos φ Power Factor	[]	0,87	0,88	0,88	0,88	0,86	0,87	0,84	0,81	0,83	--	--	--	--	--					
Corrente Avviamento Starting Current	[A]	143	175	210	230	250	275	--	--	--	130	166	185	220	261					
Coppia Avviamento Starting Torque	[Nm]	209	250	298	410	510	--	--	--	--	211	250	298	358	430					
Ciclo di Lavoro Duty Cycle	[%]	60	60	60	60	60	60	60	60	60	30 + 10	30 + 10	30 + 10	30 + 10	30 + 10					
Avviamenti ora Starts per Hour	[s/h]	240	240	240	240	240	240	240	240	240	180	180	180	180	180					
Classe di Isolamento Insulation Class	[]	F	F	F	F	F	F	F	F	F	F	F	F	F	F					
Grado di Protezione IP Degree of Protection IP	[]	IP21	IP21	IP21	IP21	IP21	IP21	IP21	IP21	IP21	IP21	IP21	IP21	IP21	IP21					
Dimensioni (B) Dimension (B)	[mm]	755	755	755	755	755	785	785	785	785	735	735	735	835	835					

(1) I motori sono forniti di serie con collegamento a stella (Y), è possibile da parte del cliente la riconfigurazione a triangolo (Δ).

(2) I valori di corrente indicati sono riferiti alla tensione di 400V. Per valori di corrente con connessione a triangolo moltiplicare i valori per 1,732.

Il motore è realizzato per 60Hz. L'inverter deve assicurare frequenza e tensione indicata indipendentemente dalla frequenza di rete.

(3) La tensione di alimentazione standard è adatta per reti 380-400V/220-230V.

Il riduttore viene fornito con ventilatore calettato direttamente sull'albero fatta eccezione per taluni modelli per i quali la ventilazione è servoassistita tramite ventilatore 1~220...240V, 50/60Hz, 0,7A.

Nell'inerzia indicata è compreso albero veloce ed escluso il volano. Inerzia Volano: 0,17kgm².

Resistenza fase - fase = 2xR1

(1) The motors are standard supplied with star connection (Y), the customer can arrange a delta connection (Δ).

(2) The indicated current values are related to 400V voltage. For current values with delta connection, multiply the values by 1.732.

Motor are manufactured for 60Hz. Inverter must assure those frequencies and voltages independently from the net frequency.

(3) The standard supply voltage is suitable for 380-400V/220-230V power supplies.

The geared machine is provided with fan keyed directly onto the shaft, except for some models for which the ventilation is servo-assisted by a fan 1-220...240V 50/60 hz, 0,7 A The inertia includes motor and primary shaft masses without handwheel. Handwheel inertia: 0,17kgm².

Phase to phase resistance = 2xR1

DATI ELETTRICI MOTORI
ELECTRIC MOTOR DATA
60Hz AC2 1200/300 rpm 6/24 Poli

Parametri Motore Motor Parameters		Potenza Nominale Asincrona Asynchronous Rated Power [kW]					
		60Hz					
		AC2	1200/300 rpm	6/24 Poli			
		12	15	18	22	25	28
Tensione Nominale (collegamento stella) ^{(1) (3)} Rated Voltage (star connection) ^{(1) (3)}	[V]	400	400	400	400	400	400
Frequenza Frequency	[Hz]	60	60	60	60	60	60
Giri Sincroni Synchronous Speed	[rpm]	1200/300	1200/300	1200/300	1200/300	1200/300	1200/300
Giri Asincroni Asynchronous Speed	[rpm]	1140/220	1130/240	1140/240	1130/200	1130/215	1140/230
Corrente Nominale ⁽²⁾ Rated Current ⁽²⁾	[A]	36/31	43/37	41/43	58/43	60/45	67/53
Coppia Nominale Rated Torque	[Nm]	100	127	151	186	211	234
Fattore di Potenza cos φ Cos φ Power Factor	[]	--	--	--	--	--	--
Corrente Avviamento Starting Current	[A]	134	165	198	217	231	247
Coppia Avviamento Starting Torque	[Nm]	247	310	365	452	530	560
Ciclo di Lavoro Duty Cycle	[%]	30 † 10	30 † 10	30 † 10	30 † 10	30 † 10	30 † 10
Avviamenti ora Starts per Hour	[s/h]	180	180	180	180	180	180
Classe di Isolamento Insulation Class	[]	F	F	F	F	F	F
Grado di Protezione IP Degree of Protection IP	[]	IP21	IP21	IP21	IP21	IP21	IP21
Dimensioni (B) Dimension (B)	[mm]	735	835	835	835	835	835

(1) I motori sono forniti di serie con collegamento a stella (Y), è possibile da parte del cliente la riconfigurazione a triangolo (Δ).

(2) I valori di corrente indicati sono riferiti alla tensione di 400V. Per valori di corrente con connessione a triangolo moltiplicare i valori per 1,732.

(3) La tensione di alimentazione standard è adatta per reti 380-400V/220-230V.

Il riduttore include un ventilatore, 1~220...240V, 50/60Hz, 0,7A.

Nell'inerzia indicata è compreso albero veloce ed escluso il volano.

(1) The motors are standard supplied with star connection (Y), the customer can arrange a delta connection (Δ).

(2) The indicated current values are related to 400V voltage. For current values with delta connection, multiply the values by 1,732.

(3) The standard supply voltage is suitable for 380-400V/220-230V power supplies.

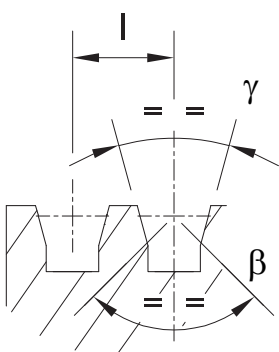
The geared machine includes a fan, 1~220...240V, 50/60Hz, 0,7A.

The inertia value includes the high speed shaft, while the flywheel is excluded.

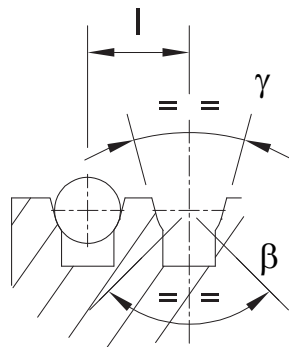
PULEGGE DI TRAZIONE E NUMERO GOLE x DIAMETRO FUNI

TRACTION SHEAVES AND GROOVES NUMBER x ROPES DIAMETER

Sistema Avvolgimento Winding System	Puleggia di Trazione Traction sheave		Max n°Gole x D Max n°Grooves x D	Interasse Gole Grooves Distance
	D[mm]	E[mm]		
ESW	560	236	8xD13	30
	600	160	9xD10	16
	600	160	8xD11	18
	600	160	8xD12	18
	600	160	8xD13	19
	600	160	6xD14	22
	600	160	6xD15	22
	650	160	9xD10	16
	650	160	8xD11	18
	650	160	8xD12	18
	650	160	8xD13	19
	650	160	6xD14	22
	650	160	6xD15	22
	650	160	6xD16	22
	690	160	9xD10	16
	690	160	8xD11	18
	690	160	8xD12	18
	690	160	8xD13	19
	690	160	6xD14	22
	690	160	6xD15	22
	690	160	6xD16	22
	750	160	9xD10	16
	750	160	8xD11	18
	750	160	8xD12	18
	750	160	8xD13	19
	750	160	6xD14	22
	750	160	6xD15	22
	750	160	6xD16	22
	800	160	9xD10	16
	800	160	8xD11	18
800	160	8xD12	18	
800	160	8xD13	19	
800	160	6xD14	22	
800	160	6xD15	22	
800	160	6xD16	22	



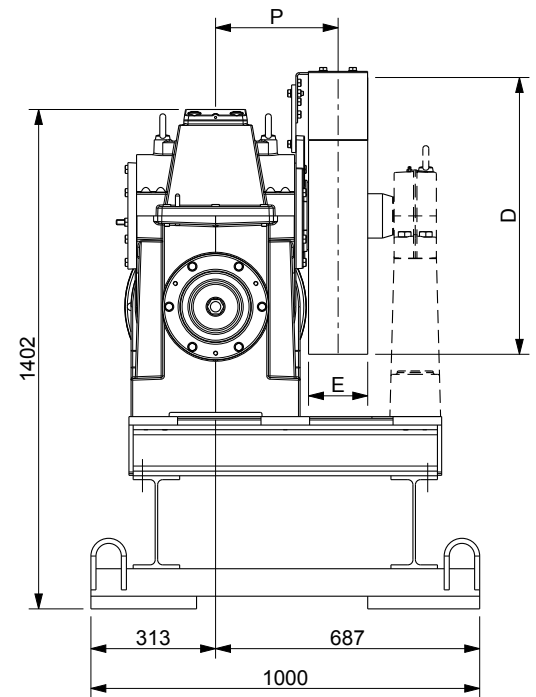
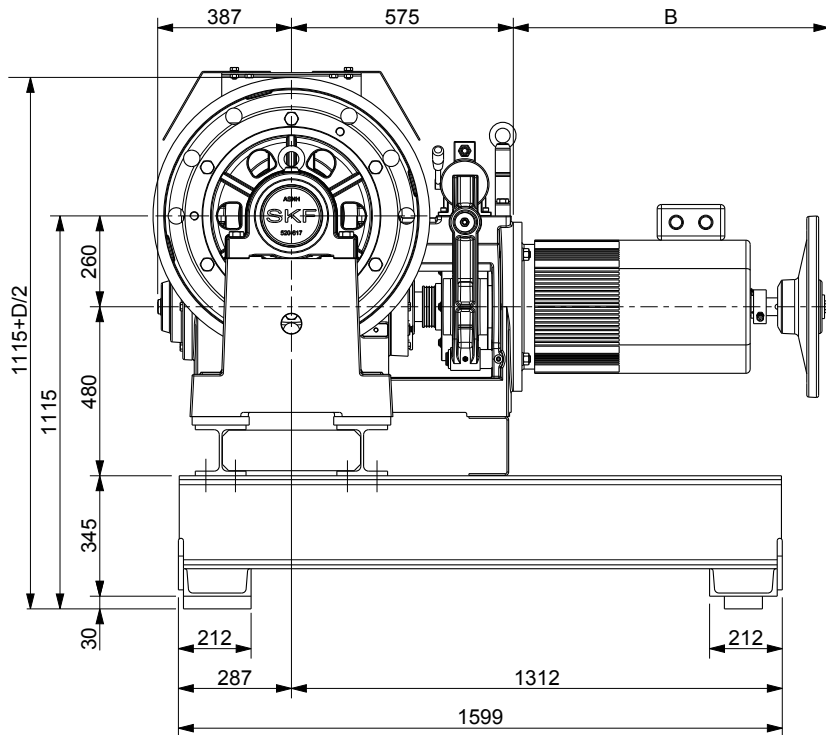
gole a V con sottointaglio
V grooves with undercut



gole a U con sottointaglio
U grooves with undercut

γ = angolo gola/groove angle
 β = angolo sottointaglio/Undercut angle

TELAIO	MACCHINA IN ALTO SENZA PULEGGIA DI DEVIAZIONE AVVOLGIMENTO TIPO CSW (CORTO)
BEDPLATE	TOP MACHINE WITHOUT DIVERTING PULLEY FOR CSW WINDING (SHORT)



MR26
XTE2959
Peso del telaio: 313 kg.

MR26
XTE2959
Weight of machine bedplate: 313 kg.

MR26TS
XTE0037 per riduttore in alto (incluso tamponi antivibranti)
XTE0069 per riduttore in basso/lato (incluso tamponi antivibranti)

Peso del telaio: 165 kg (Telaio + Tamponi antivibranti)

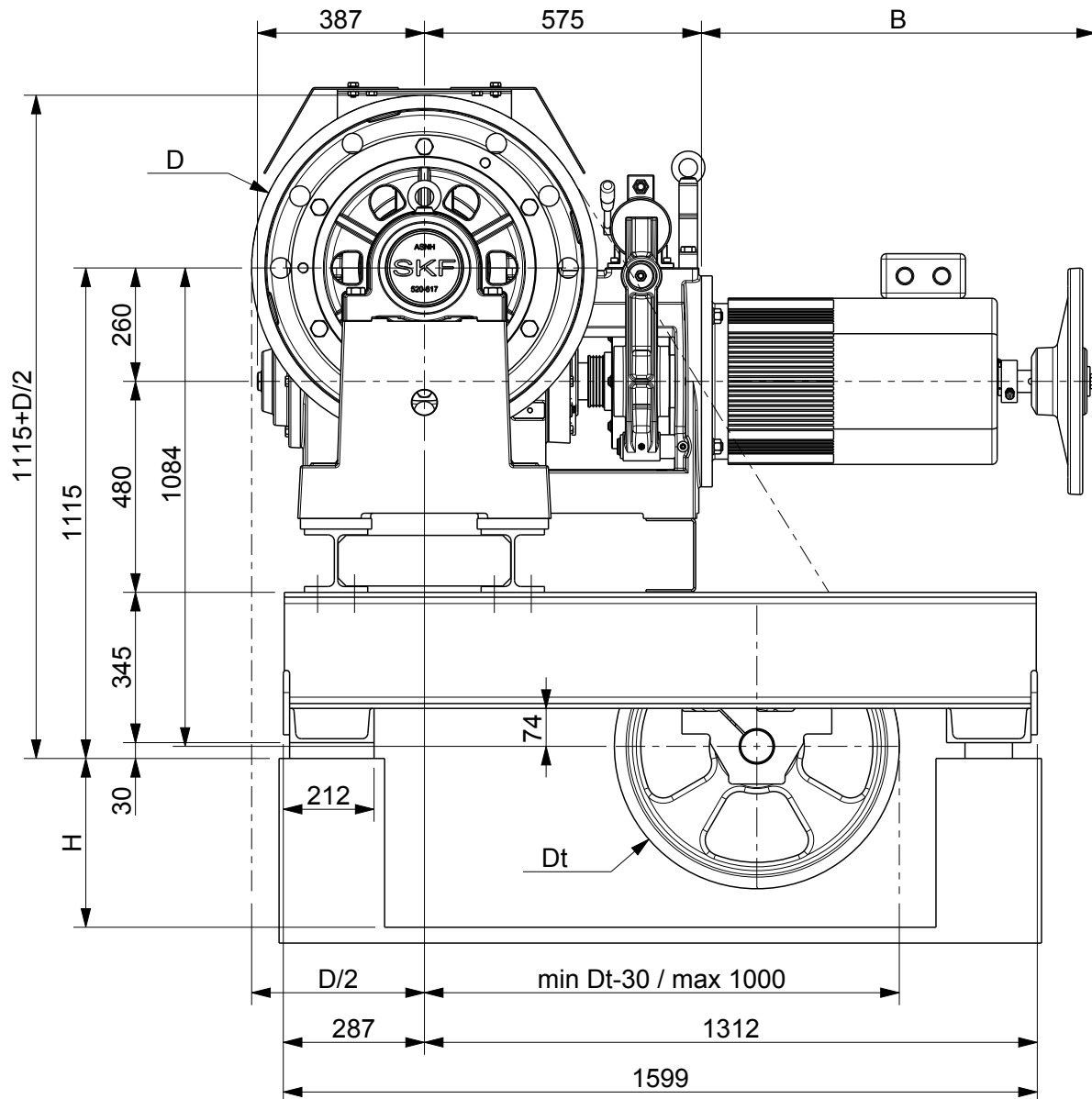
Nota: Spessore del pavimento locale macchine min. 250 mm.

MR26TS
XTE0037 for top machine (included vibration dampers)
XTE0069 for bottom/on side machine (included vibration dampers)

Weight of machine bedplate: 165 kg
(Bedplate + vibration dampers)

Note: Machine room floor thickness min. 250 mm.

TELAIO	MACCHINA IN ALTO CON PULEGGIA DI DEVIAZIONE AVVOLGIMENTO TIPO CSW (CORTO)
BEDPLATE	TOP MACHINE WITH DIVERTING PULLEY FOR CSW WINDING (SHORT)



MR26
XTE2961
Peso del telaio: 465 kg.

MR26
XTE2961
Weight of machine bedplate: 465 kg.

MR26TS
XTE0041 (incluso tamponi antivibranti)
Peso del telaio: 534 kg
(telaio + puleggia deviazione + tamponi antivibranti)

MR26TS
XTE0041 (included vibration dampers)
Weight of machine bedplate: 534 kg
(bedplate + diverting pulley + vibration dampers)

Nota: Spessore del pavimento locale macchine min. 250 mm.
(senza puleggia di deviazione)

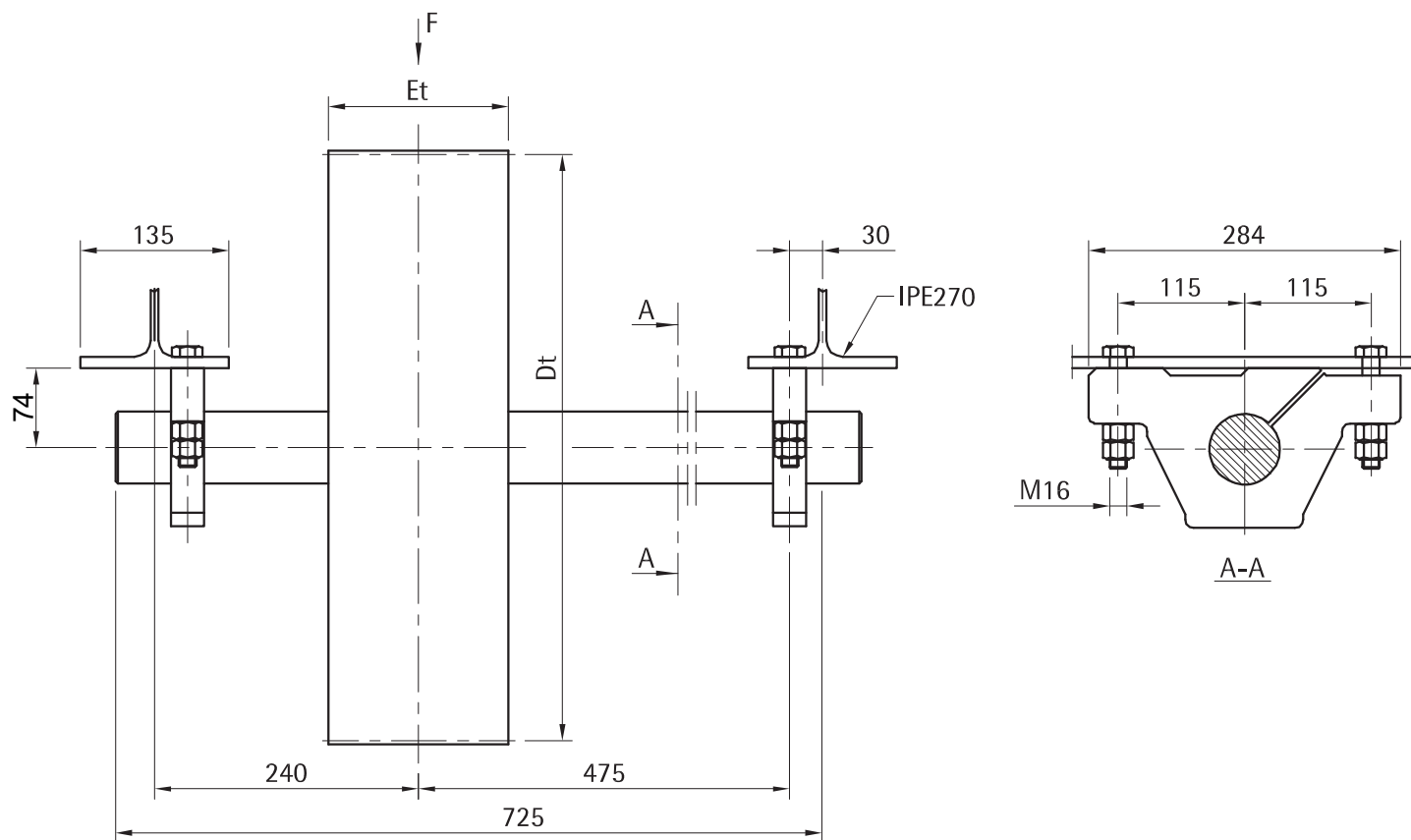
Note: Machine room floor thickness min. 250 mm.
(without diverting pulley)

Dt = 534 mm
Dimensione Hmin = (Dt/2) + 75

Dt = 534 mm
Dimension Hmin = (Dt/2) + 75

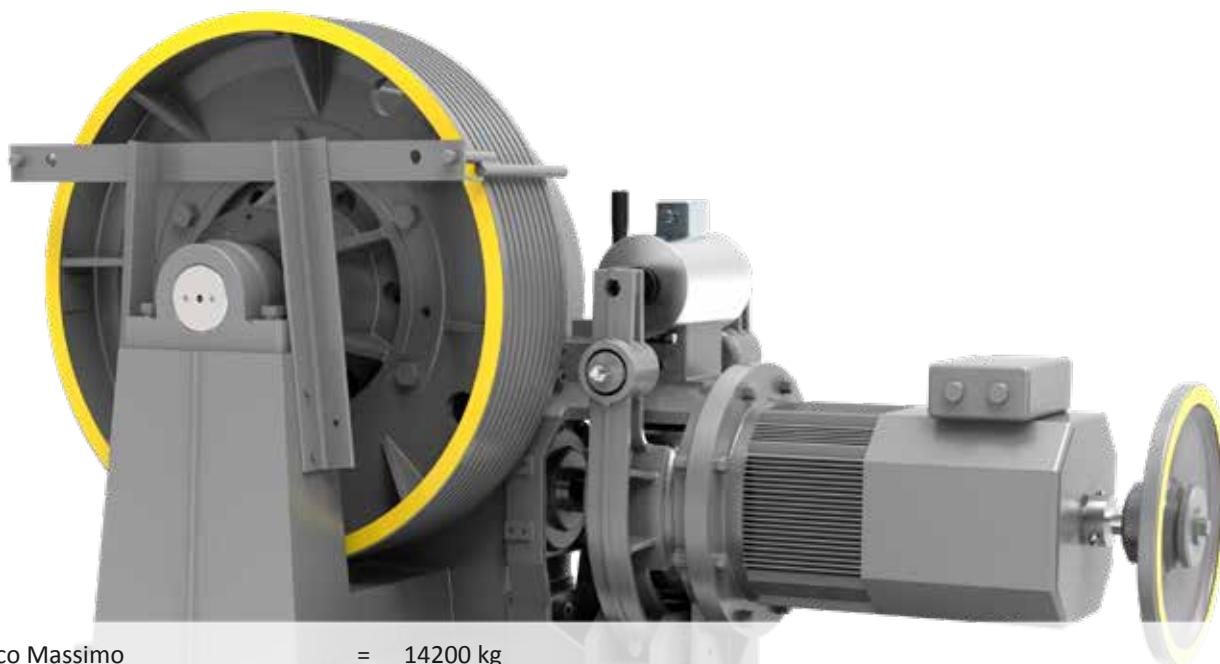
PULEGGE DI DEVIAZIONE E NUMERO GOLE x DIAMETRO FUNI

DIVERTING PULLEYS AND GROOVES NUMBER x ROPES DIAMETER



Puleggia di Deviazione Diverting Pulley		Max n°Gole x D Max n°Grooves x D	Interasse Gole Grooves Distance	Distanza Distance	Lunghezza Length	Forza Force
D[mm]	E[mm]		l[mm]	X[mm]	L[mm]	Fmax[kN]
534	124	7xD10	16	72÷90	725	23
		6xD11	18	72÷90	725	23
		6xD12	18	72÷90	725	23
		6xD13	19	72÷90	725	23
	164	10xD10	16	72÷90	725	24,2
		8xD11	18	72÷90	725	24,2
		8xD12	18	72÷90	725	24,2
		8xD13	19	72÷90	725	24,2
656	186	11xD10	16	122	725	24,9
		10xD11	18	122	725	24,9
		10xD12	18	122	725	24,9
		9xD13	19	122	725	24,9
		8xD14	22	122	725	24,9
		8xD15	22	122	725	24,9
		8xD16	22	122	725	24,9

MR35



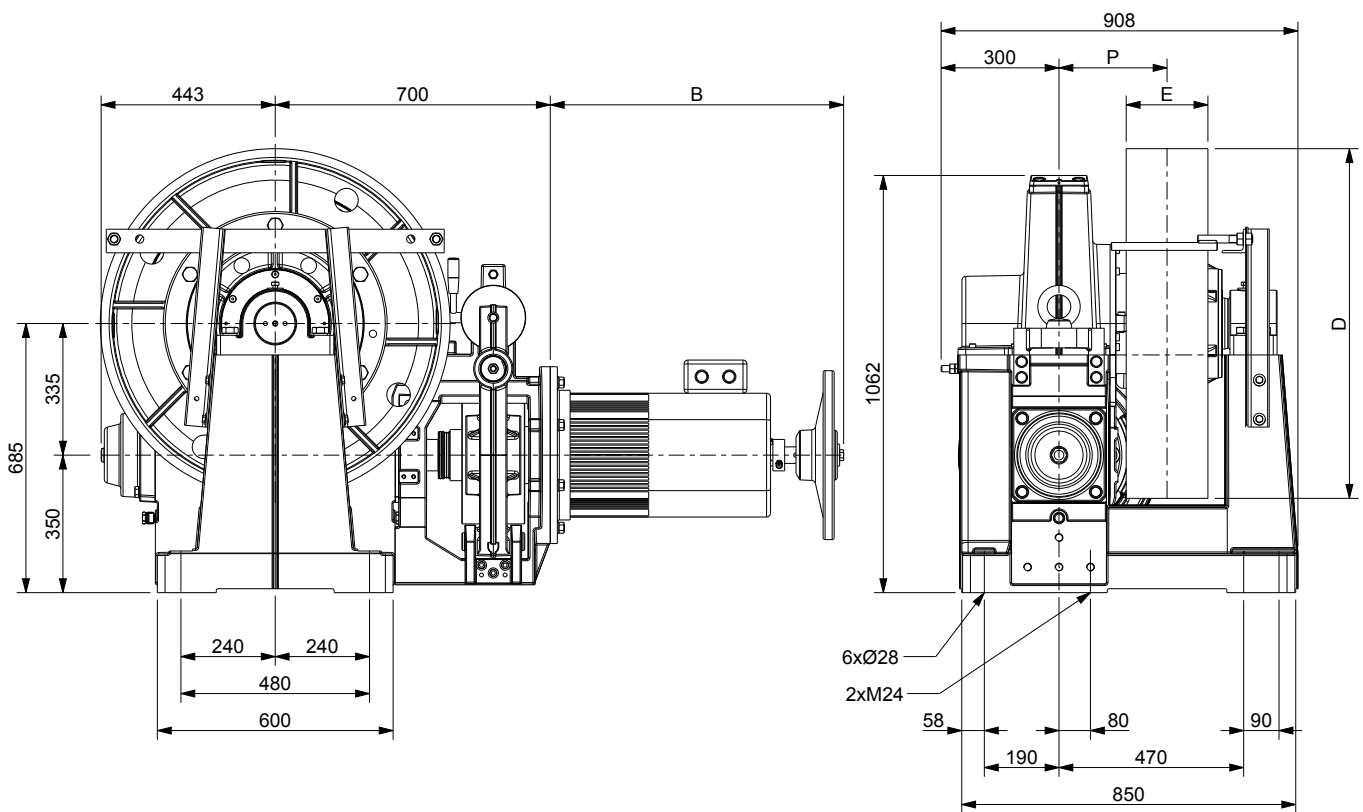
Carico Statico Massimo <i>Max. Static Load</i>	=	14200 kg
Gamma Potenze 50 Hz 4 poli VVVF <i>Range Power</i>	=	25 ÷ 90 kW
Gamma Potenze 50 Hz 4/16 poli <i>Range Power</i>	=	25 ÷ 43 kW
Gamma Potenze 33 Hz 4 poli <i>Range Power</i>	=	20 ÷ 36 kW
Gamma Potenze 50 Hz 6 poli VVVF <i>Range Power</i>	=	20 ÷ 36 kW (su richiesta - on request)
Gamma Potenze 50 Hz 6/24 poli <i>Range Power</i>	=	20 ÷ 36 kW
Gamma Potenze 60 Hz 4 poli VVVF <i>Range Power</i>	=	27 ÷ 100 kW
Gamma Potenze 60 Hz 4/16 poli <i>Range Power</i>	=	27 ÷ 44 kW
Gamma Potenze 60 Hz 6/24 poli <i>Range Power</i>	=	22 ÷ 38 kW
Rapporto di Riduzione <i>Ratio</i>	=	1/58; 1/53; 2/73; 2/60; 3/70; 3/53
Peso Riduttore <i>Geared Weight</i>	=	1600 ÷ 1900 kg
Capacità Olio <i>Oil capability</i>	=	23,5 l
Riduttore Dx o Sx (visto dal motore) <i>Geared machine Rh o Lh (see from motor)</i>		Foto riduttore Sx <i>Pictures Gear Lh</i>

I valori di rendimento globale riduttore sono presenti in fondo ad ogni tabella "portate"
The geared machine efficiency value are present above each "rated load" table

I valori di rendimento motore sono presenti all'interno della tabella "dati motore"
The motor efficiency value are present in the table "electric motor data"

DIMENSIONI

DIMENSION



Sistema Avvolgimento <i>Winding System</i>	Puleggia di Trazione <i>Traction sheave</i>		Dimensione <i>Dimension</i>	Carico*) <i>Load*)</i>
	D[mm]	E[mm]	P[mm]	F [kN]
CSW	690	208	275	140 ¹⁾ -70 ²⁾
	770	252		
	800	208		
	885	208		

*)Carico statico massimo

CSW: Sistema di avvolgimento convenzionale
 F= 140 kN ¹⁾
 Componente orrizzontale della forza
 F= 70 kN ²⁾

*) Max. static load on the slow shaft:

CSW: Conventional single wrap
 F= 140 kN ¹⁾
 horizontal component not to exceed
 F= 70 kN ²⁾

La puleggia di deviazione non può essere posizionata dal lato freno.

Diverting pulley must not be located on this (brake) side, rope must go straight down.

Elettromagnete Freno <i>Brake Electromagnet</i>		
[V]	[A]	[W]
48	4,9	235
60	4,5	270
80	3,2	256
110	2,9	319
205	1,6	320

TABELLE PORTATE

Sospensione 1:1

DUTY TABLE

Roping 1:1

		VVFV 1500 rpm 4 Poli 50Hz AC2 1500/375 rpm 4/16 Poli 50Hz									VVFV 1800 rpm 4 Poli 60Hz AC2 1800/450 rpm 4/16 Poli 60Hz										
R.R.	Diametro Puleggia di Trazione Traction Sheave Diameter	Velocità sincrona Speed syn.	50Hz Potenza Motore "kW" Motor Output "kW" Asynchronous Portata Max "kg" Max Rated Load "kg"									Velocità sincrona Speed syn.	60Hz Potenza Motore "kW" Motor Output "kW" Asynchronous Portata Max "kg" Max Rated Load "kg"								
			VVFV AC2	VVFV AC2	VVFV AC2	VVFV AC2	VVFV AC2	VVFV AC2	VVFV	VVFV	VVFV		VVFV AC2	VVFV AC2	VVFV AC2	VVFV AC2	VVFV	VVFV	VVFV	VVFV	
[i]	[mm]	[m/s]	25	30	33	37	40	43	55	75	90	[m/s]	27	33	36	40	44	47	60	90	100
1/58	690	0,93	2975	3700	4100	--	--	--	--	--	--	1,12	2710	3435	3800	3975	--	--	--	--	--
1/53	690	1,02	2720	3380	3775	4100	--	--	--	--	--	1,23	2480	3140	3470	3810	--	--	--	--	--
1/58	770	1,04	2665	3315	3700	4100	--	--	--	--	--	1,25	2430	3080	3405	3560	--	--	--	--	--
1/58	800	1,08	2565	3190	3565	4065	4100	--	--	--	--	1,30	2340	2965	3275	3425	--	--	--	--	--
1/53	770	1,14	2455	3050	3410	3885	4100	--	--	--	--	1,37	2235	2830	3125	3410	--	--	--	--	--
1/53	800	1,19	2365	2935	3280	3740	4085	4100	--	--	--	1,42	2150	2720	3010	3285	--	--	--	--	--
1/58	885	1,20	2340	2905	3245	3700	4040	4100	--	--	--	1,44	2125	2695	2975	3095	--	--	--	--	--
1/53	885	1,31	2135	2655	2965	3380	3690	4000	4010	--	--	1,57	1940	2460	2720	2970	--	--	--	--	--
2/73	690	1,48	2045	2530	2820	3210	3500	3795	4100	--	--	1,78	1855	2345	2585	2910	3235	3475	3710	--	--
2/73	770	1,66	1830	2265	2530	2875	3140	3400	4100	--	--	1,99	1665	2100	2315	2610	2900	3115	3325	--	--
2/73	800	1,72	1765	2180	2435	2770	3020	3270	4100	--	--	2,07	1600	2020	2230	2510	2790	3000	3200	--	--
2/60	690	1,81	1680	2080	2320	2640	2880	3115	4075	4100	--	2,17	1525	1925	2125	2390	2660	2860	3725	3910	--
2/73	885	1,90	1580	1960	2190	2495	2720	2950	3860	3905	--	2,29	1435	1815	2005	2260	2510	2700	2890	--	--
2/60	770	2	1490	1850	2065	2355	2570	2785	3650	4100	--	2	1355	1715	1895	2135	2370	2550	3330	3505	--
2/60	800	2,09	1435	1780	1990	2265	2475	2680	3510	4100	--	2,51	1305	1650	1820	2055	2285	2455	3205	3375	--
2/60	885	2,32	1300	1610	1800	2050	2235	2425	3175	4035	4035	2,78	1180	1490	1645	1855	2065	2220	2900	3050	--
3/70	690	2,32	1315	1625	1815	2070	2255	2445	3200	4100	4100	2,79	1180	1495	1655	1865	2075	2230	2910	3950	--
3/70	770	2,59	1175	1460	1625	1855	2020	2190	2870	3995	4100	3,11	1060	1340	1480	1670	1860	2000	2610	3540	--
3/70	800	2,69	1130	1405	1565	1785	1945	2110	2760	3845	4100	3,23	1020	1290	1425	1605	1790	1925	2510	3405	--
3/70	885	2,98	1025	1270	1415	1610	1760	1905	2495	3475	3820	3,57	920	1165	1290	1450	1615	1740	2270	3080	--
3/53	690	3,07	995	1235	1380	1575	1720	1865	2440	3405	4100	3,68	905	1150	1270	1430	1590	1710	2230	3435	3630
3/53	770	3,42	890	1110	1240	1410	1540	1670	2190	3050	3700	4,11	810	1030	1135	1280	1425	1530	2000	3080	3250
3/53	800	3,56	860	1065	1190	1360	1480	1605	2105	2935	3560	4,27	780	990	1095	1230	1370	1475	1925	2965	3130
3/53	885	3,93	775	965	1075	1225	1340	1450	1905	2655	3220	4,72	705	895	990	1115	1240	1335	1740	2680	2830

R.R.	Coppia Max in uscita Max Output Torque	50Hz Potenza Motore "kW" Motor Output "kW" Efficienza Riduttore Geared Efficiency									Coppia Max in uscita Max Output Torque	60Hz Potenza Motore "kW" Motor Output "kW" Efficienza Riduttore Geared Efficiency								
		[Nm]	25	30	33	37	40	43	55	75		90	[Nm]	27	33	36	40	44	47	60
1/58	11500	0,72	0,74	0,75	0,77	--	--	--	--	--	8410	0,73	0,75	0,76	0,77	0,78	0,79	--	--	--
1/53	10880	0,72	0,75	0,76	0,77	0,78	--	--	--	--	8060	0,73	0,76	0,77	0,78	0,79	0,79	--	--	--
2/73	10600	0,78	0,81	0,82	0,83	0,84	0,84	--	--	--	7850	0,79	0,82	0,82	0,84	0,84	0,85	0,87	0,89	0,89
2/60	10950	0,78	0,80	0,81	0,83	0,83	0,84	0,86	--	--	8280	0,78	0,81	0,82	0,83	0,84	0,85	0,87	0,89	0,89
3/70	10370	0,79	0,81	0,82	0,84	0,84	0,85	0,87	0,89	0,90	8360	0,79	0,82	0,83	0,84	0,85	0,85	0,87	0,89	0,90
3/53	10570	0,79	0,82	0,83	0,84	0,85	0,86	0,88	0,90	0,91	7680	0,80	0,83	0,84	0,85	0,86	0,86	0,88	0,91	0,91

I valori di portata indicati in tabella comprendono il peso delle funi. Per conoscere la portata teorica è necessario sottrarre il peso delle funi.

Rated load values listed in the table include the weight of the ropes. To know the theoretical load, subtract the weight of the ropes.

- Posizione Riduttore = Alto
- Contrappeso = 50%
- Rendimento = 0,80

- Position Of The Geared = Top
- Counterweight = 50%
- Plant efficiency = 0,80

TABELLE PORTATE
Sospensione 1:1
DUTY TABLE
Roping 1:1

		VVVF AC2	1000 rpm 1000/250 rpm	4 Poli 6/24 Poli	33Hz 50Hz	AC2 1200/300 rpm 6/24 Poli 60Hz							
R.R.	Diametro Puleggia di Trazione <i>Traction Sheave Diameter</i>	Velocità sincrona <i>Speed syn.</i>	Potenza Motore "kW" <i>Motor Output "kW" Asynchronous</i> Portata Max "kg" <i>Max Rated Load "kg"</i>					Velocità sincrona <i>Speed syn.</i>	Potenza Motore "kW" <i>Motor Output "kW" Asynchronous</i> Portata Max "kg" <i>Max Rated Load "kg"</i>				
			VVVF AC2	VVVF AC2	VVVF AC2	VVVF AC2	VVVF AC2		AC2	AC2	AC2	AC2	AC2
[i]	[mm]	[m/s]	20	25	29	32	36	[m/s]	22	28	30	35	38
1/58	690	0,62	3720	4800	5435	--	--	0,75	3345	4430	4795	5435	--
1/53	690	0,68	3395	4390	5180	5225	--	0,82	3060	4050	4380	5205	5225
1/58	770	0,70	3330	4305	4870	--	--	0,83	3000	3970	4295	4870	--
1/58	800	0,72	3205	4140	4685	--	--	0,87	2885	3825	4135	4685	--
1/53	770	0,76	3060	3955	4670	4685	--	0,91	2755	3650	3950	4685	--
1/53	800	0,79	2945	3805	4495	4505	--	0,95	2655	3515	3800	4505	--
1/58	885	0,80	2915	3765	4235	--	--	0,96	2625	3475	3760	4235	--
1/53	885	0,87	2665	3440	4060	4075	--	1,05	2400	3175	3435	4075	--
2/73	690	0,99	2545	3270	3855	4290	4875	1,19	2295	3025	3265	3875	4240
2/73	770	1,10	2280	2930	3455	3845	4370	1,33	2055	2710	2925	3470	3795
2/73	800	1,15	2195	2820	3325	3700	4205	1,38	1980	2605	2815	3340	3655
2/60	690	1,20	2090	2690	3170	3525	4005	1,45	1885	2485	2685	3185	3485
2/73	885	1,27	1965	2535	2990	3330	3790	1,52	1770	2340	2530	3005	3290
2/60	770	1	1855	2395	2825	3150	3580	2	1670	2210	2390	2840	3110
2/60	800	1,40	1785	2305	2720	3030	3445	1,68	1610	2125	2300	2730	2990
2/60	885	1,54	1615	2080	2455	2740	3115	1,85	1455	1920	2080	2470	2705
3/70	690	1,55	1630	2100	2480	2760	3140	1,86	1470	1940	2100	2490	2725
3/70	770	1,73	1460	1885	2220	2475	2815	2,07	1315	1740	1880	2230	2445
3/70	800	1,80	1405	1810	2140	2380	2705	2,15	1265	1675	1810	2150	2350
3/70	885	1,99	1270	1640	1930	2155	2445	2,38	1145	1510	1635	1940	2125
3/53	690	2,04	1240	1600	1890	2105	2395	2,45	1115	1475	1595	1900	2080
3/53	770	2,28	1110	1435	1695	1885	2145	2,74	1000	1325	1430	1700	1865
3/53	800	2,37	1070	1380	1630	1815	2065	2,85	960	1275	1375	1635	1795
3/53	885	2,62	965	1245	1475	1640	1865	3,15	870	1150	1245	1480	1620

R.R.	Coppia Max in uscita <i>Max Output Torque</i>	Potenza Motore "kW" <i>Motor Output "kW"</i> Efficienza Riduttore <i>Geared Efficiency</i>					Coppia Max in uscita <i>Max Output Torque</i>	Potenza Motore "kW" <i>Motor Output "kW"</i> Efficienza Riduttore <i>Geared Efficiency</i>				
		VVVF AC2	VVVF AC2	VVVF AC2	VVVF AC2	VVVF AC2		AC2	AC2	AC2	AC2	AC2
[i]	[Nm]	20	25	29	32	36	[Nm]	22	28	30	35	38
1/58	11500	0,75	0,77	0,78	--	--	11500	0,73	0,76	0,77	0,78	--
1/53	11060	0,75	0,78	0,79	--	--	11060	0,74	0,77	0,77	0,79	--
2/73	10600	0,81	0,83	0,85	0,86	--	10600	0,80	0,83	0,83	0,85	0,85
2/60	11370	0,80	0,83	0,84	0,85	0,86	11370	0,79	0,82	0,83	0,84	0,85
3/70	10820	0,81	0,84	0,85	0,86	0,87	10820	0,80	0,83	0,84	0,85	0,86
3/53	10990	0,82	0,84	0,86	0,87	0,88	10990	0,80	0,83	0,84	0,86	0,87

I valori di portata indicati in tabella comprendono il peso delle funi. Per conoscere la portata teorica è necessario sottrarre il peso delle funi.

Rated load values listed in the table include the weight of the ropes.

To know the theoretical load, subtract the weight of the ropes.

- Posizione Riduttore = Alto
- Contrappeso = 50%
- Rendimento = 0,80

- Position Of The Geared = Top
- Counterweight = 50%
- Plant efficiency = 0,80

DATI ELETTRICI MOTORI

ELECTRIC MOTOR DATA

50Hz	VVVF	1500 rpm	4 Poli
	AC2	1500/375 rpm	4/16 Poli

Parametri Motore Motor Parameters		Potenza Nominale Asincrona Asynchronous Rated Power [kW]																				
		VVVF									1500 rpm			4 Poli		AC2			1500/375 rpm		4/16 Poli	
		25	30	33	37	40	43	55	75	90	25	30	33	37	40	43						
Tensione Nominale (collegamento stella) ^{(1) (3)} Rated Voltage (star connection) ^{(1) (3)}	[V]	400	400	400	400	400	400	400	400	400	400	400	400	400	400	400						
Frequenza Frequency	[Hz]	50	50	50	50	50	50	50	50	50	50	50	50	50	50	50						
Giri Sincroni Synchronous Speed	[rpm]	1500	1500	1500	1500	1500	1500	1500	1500	1500	1500	1500	1500	1500	1500	1500						
Giri Asincroni Asynchronous Speed	[rpm]	1459	1459	1461	1456	1460	1457	1471	1461	1465	1384	1350	1370	1370	1380	1370						
Corrente Nominale ⁽²⁾ Rated Current ⁽²⁾	[A]	50	61	66	74	80	86	90	91	91	59	69	73	82	88	95						
Coppia Nominale Rated Torque	[Nm]	164	196	216	243	262	282	357	490	587	173	212	230	258	178	300						
Fattore di Potenza cos φ Cos φ Power Factor	[]	0,84	0,82	0,84	0,83	0,84	0,85	0,89	0,9	0,91	--	--	--	--	--	--						
Corrente Avviamento Starting Current	[A]	193	235	264	296	325	325	277	365	468	207	245	275	350	314	355						
Coppia Avviamento Starting Torque	[Nm]	410	510	550	630	700	700	821	1078	1291	419	514	570	639	667	745						
Ciclo di Lavoro Duty Cycle	[%]	60	60	60	60	60	60	40	40	40	30 + 10	30 + 10	30 + 10	30 + 10	30 + 10	30 + 10						
Avviamenti ora Starts per Hour	[s/h]	240	240	240	240	240	240	240	240	240	180	180	180	180	180	180						
Classe di Isolamento Insulation Class	[]	F	F	F	F	F	F	F	F	F	F	F	F	F	F	F						
Grado di Protezione IP Degree of Protection IP	[]	IP21	IP21	IP21	IP21	IP21	IP21	IP21	IP21	IP21	IP21	IP21	IP21	IP21	IP21	IP21						
Dimensioni (B) Dimension (B)	[mm]	755	755	785	785	785	785	1025	1025	1025	835	835	735	835	835	835						

(1) I motori sono forniti di serie con collegamento a stella (Y), è possibile da parte del cliente la riconfigurazione a triangolo (Δ).

(2) I valori di corrente indicati sono riferiti alla tensione di 400V. Per valori di corrente con connessione a triangolo moltiplicare i valori per 1,732.

(3) La tensione di alimentazione standard è adatta per reti 380-400V/220-230V.

Il riduttore include un ventilatore, 1~220...240V, 50/60Hz, 0,7A.

Nell'inerzia indicata è compreso albero veloce ed escluso il volano.

(1) The motors are standard supplied with star connection (Y), the customer can arrange a delta connection (Δ).

(2) The indicated current values are related to 400V voltage. For current values with delta connection, multiply the values by 1,732.

(3) The standard supply voltage is suitable for 380-400V/220-230V power supplies.

The geared machine includes a fan, 1~220...240V, 50/60Hz, 0,7A.

The inertia value includes the high speed shaft, while the flywheel is excluded.

DATI ELETTRICI MOTORI | **33Hz**
ELECTRIC MOTOR DATA | **50Hz**

VVF 1000 rpm 4 Poli
AC2 1000/250 rpm 6/24 Poli

Parametri Motore Motor Parameters		Potenza Nominale Asincrona Asynchronous Rated Power [kW]								
		VVF 1000 rpm 4 Poli			AC2 1000/250 rpm 6/24 Poli					
		20	25	29	20	25	29	32	36	
Tensione Nominale (collegamento stella) ⁽¹⁾⁽³⁾ Rated Voltage (star connection) ⁽¹⁾⁽³⁾	[V]	400	400	400	400	400	400	400	400	400
Frequenza Frequency	[Hz]	33	33	33	50	50	50	50	50	50
Giri Sincroni Synchronous Speed	[rpm]	990	990	990	1000 375	1000 375	1000 375	1000 375	1000 375	1000 375
Giri Asincroni Asynchronous Speed	[rpm]	954	943	948	930 170	945 190	935 190	935 190	927 232	927 232
Corrente Nominale ⁽²⁾ Rated Current ⁽²⁾	[A]	43	51	60	50 40	62 49	63 57	73 57	80 63	80 63
Coppia Nominale Rated Torque	[Nm]	200	253	292	205	253	296	327	371	371
Fattore di Potenza cos φ Cos φ Power Factor	[]	0,81	0,85	0,83	--	--	--	--	--	--
Corrente Avviamento Starting Current	[A]	205	224	242	201	230	270	300	300	300
Coppia Avviamento Starting Torque	[Nm]	500	630	690	517	620	730	800	800	800
Ciclo di Lavoro Duty Cycle	[%]	60	60	60	30 +10	30 +10	30 +10	30 +10	30 +10	30 +10
Avviamenti ora Starts per Hour	[s/h]	240	240	240	180	180	180	180	180	180
Classe di Isolamento Insulation Class	[]	F	F	F	F	F	F	F	F	F
Grado di Protezione IP Degree of Protection IP	[]	IP21	IP21	IP21	IP21	IP21	IP21	IP21	IP21	IP21
Dimensioni (B) Dimension (B)	[mm]	785	785	785	835	835	835	835	835	835

(1) I motori sono forniti di serie con collegamento a stella (Y), è possibile da parte del cliente la riconfigurazione a triangolo (Δ).

(2) I valori di corrente indicati sono riferiti alla tensione di 400V. Per valori di corrente con connessione a triangolo moltiplicare i valori per 1,732.

Il motore è realizzato per 33Hz-50Hz. L'inverter deve assicurare frequenza e tensione indicata indipendentemente dalla frequenza di rete.

(3) La tensione di alimentazione standard è adatta per reti 380-400V/220-230V.

Il riduttore include un ventilatore, 1~220...240V, 50/60Hz, 0,7A.

115V disponibile su richiesta.

Nell'inerzia indicata è compreso albero veloce ed escluso il volano. Inerzia Volano: 0,17kgm².

Resistenza fase - fase = 2xR1

(1) The motors are standard supplied with star connection (Y), the customer can arrange a delta connection (Δ).

(2) The indicated current values are related to 400V voltage. For current values with delta connection, multiply the values by 1.732.

Motor are manufactured for 33HZ-50Hz. Inverter must assure those frequencies and voltages independently from the net frequency.

(3) The standard supply voltage is suitable for 380-400V/220-230V power supplies.

The geared machine includes a fan, 1~220...240V, 50/60Hz, 0,7A.

The inertia value includes the high speed shaft, while the flywheel is excluded.

The inertia includes motor and primary shaft masses without handwheel. Handwheel inertia: 0,17kgm².

Phase to phase resistance = 2xR1

DATI ELETTRICI MOTORI
ELECTRIC MOTOR DATA
60Hz

Parametri Motore Motor Parameters		Potenza Nominale Asincrona Asynchronous Rated Power [kW]											
		1800/450 rpm 4/16 Poli 60Hz					1200/300 rpm 6/24 Poli 60Hz						
		VVVF	VVVF	VVVF	AC2	AC2	VVVF	VVVF	AC2				
		27	33	36	40	44	22	28	30	35	38		
Tensione Nominale (collegamento stella) ^{(1) (3)} Rated Voltage (star connection) ^{(1) (3)}	[V]	400	400	400	400	400	400	400	400	400	400	400	400
Frequenza Frequency	[Hz]	60	60	60	60	60	60	60	60	60	60	60	60
Giri Sincroni Synchronous Speed	[rpm]	1800 450	1800 450	1800 450	1800 450	1800 450	1200 300	1200 300	1200 300	1200 300	1200 300	1200 300	1200 300
Giri Asincroni Asynchronous Speed	[rpm]	1675 365	1680 380	1670 360	1640 360	1655 375	1130 200	1140 230	1140 230	1130 230	1130 230	1110 278	1110 278
Corrente Nominale ⁽²⁾ Rated Current ⁽²⁾	[A]	63 40	71 52	76 59	82 55	88 62	58 43	67 53	74 51	82 63	82 63	88 69	88 69
Coppia Nominale Rated Torque	[Nm]	154	188	234	265	289	186	234	252	296	296	327	327
Fattore di Potenza cos ϕ Cos ϕ Power Factor	[]	-	-	-	-	-	--	--	--	--	--	--	--
Corrente Avviamento Starting Current	[A]	220	261	275	285	315	217	247	267	297	297	386	386
Coppia Avviamento Starting Torque	[Nm]	358	430	502	570	600	452	560	624	657	657	657	657
Ciclo di Lavoro Duty Cycle	[%]	30 +10	30 +10	30 +10	30 +10	30 +10	30 +10	30 +10	30 +10	30 +10	30 +10	30 +10	30 +10
Avviamenti ora Starts per Hour	[s/h]	180	180	180	180	180	180	180	180	180	180	180	180
Classe di Isolamento Insulation Class	[]	F	F	F	F	F	F	F	F	F	F	F	F
Grado di Protezione IP Degree of Protection IP	[]	IP21	IP21	IP21	IP21	IP21	IP21	IP21	IP21	IP21	IP21	IP21	IP21
Dimensioni (B) Dimension (B)	[mm]	835	835	835	835	835	835	835	835	835	835	835	835

(1) I motori sono forniti di serie con collegamento a stella (Y), è possibile da parte del cliente la riconfigurazione a triangolo (Δ).

(2) I valori di corrente indicati sono riferiti alla tensione di 400V. Per valori di corrente con connessione a triangolo moltiplicare i valori per 1,732.

(3) La tensione di alimentazione standard è adatta per reti 380-400V/220-230V.

Il riduttore include un ventilatore, 1~220...240V, 50/60Hz, 0,7A.

Nell'inerzia indicata è compreso albero veloce ed escluso il volano.

(1) The motors are standard supplied with star connection (Y), the customer can arrange a delta connection (Δ).

(2) The indicated current values are related to 400V voltage. For current values with delta connection, multiply the values by 1,732.

(3) The standard supply voltage is suitable for 380-400V/220-230V power supplies.

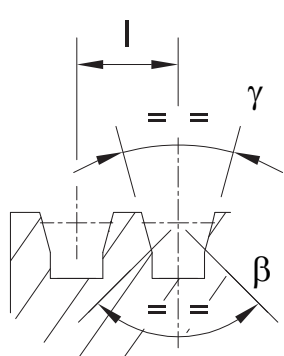
The geared machine includes a fan, 1~220...240V, 50/60Hz, 0,7A.

The inertia value includes the high speed shaft, while the flywheel is excluded.

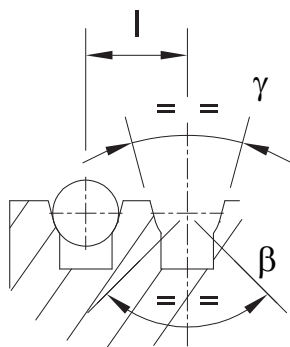
PULEGGE DI TRAZIONE E NUMERO GOLE x DIAMETRO FUNI

TRACTION SHEAVES AND GROOVES NUMBER x ROPES DIAMETER

Sistema Avvolgimento Winding System	Puleggia di Trazione Traction sheave		Max n°Gole x D Max n°Grooves x D	Interasse Gole Grooves Distance
	D[mm]	E[mm]		
CSW	690	208	10xD13	19
	690	208	9xD14	22
	690	208	9xD15	22
	690	208	9xD16	22
	770	252	12xD13	19
	770	252	11xD14	22
	770	252	11xD15	22
	770	252	11xD16	22
	800	208	10xD13	19
	800	208	9xD14	22
	800	208	9xD15	22
	800	208	9xD16	22
	885	208	10xD13	19
	885	208	9xD14	22
	885	208	9xD15	22
	885	208	9xD16	22



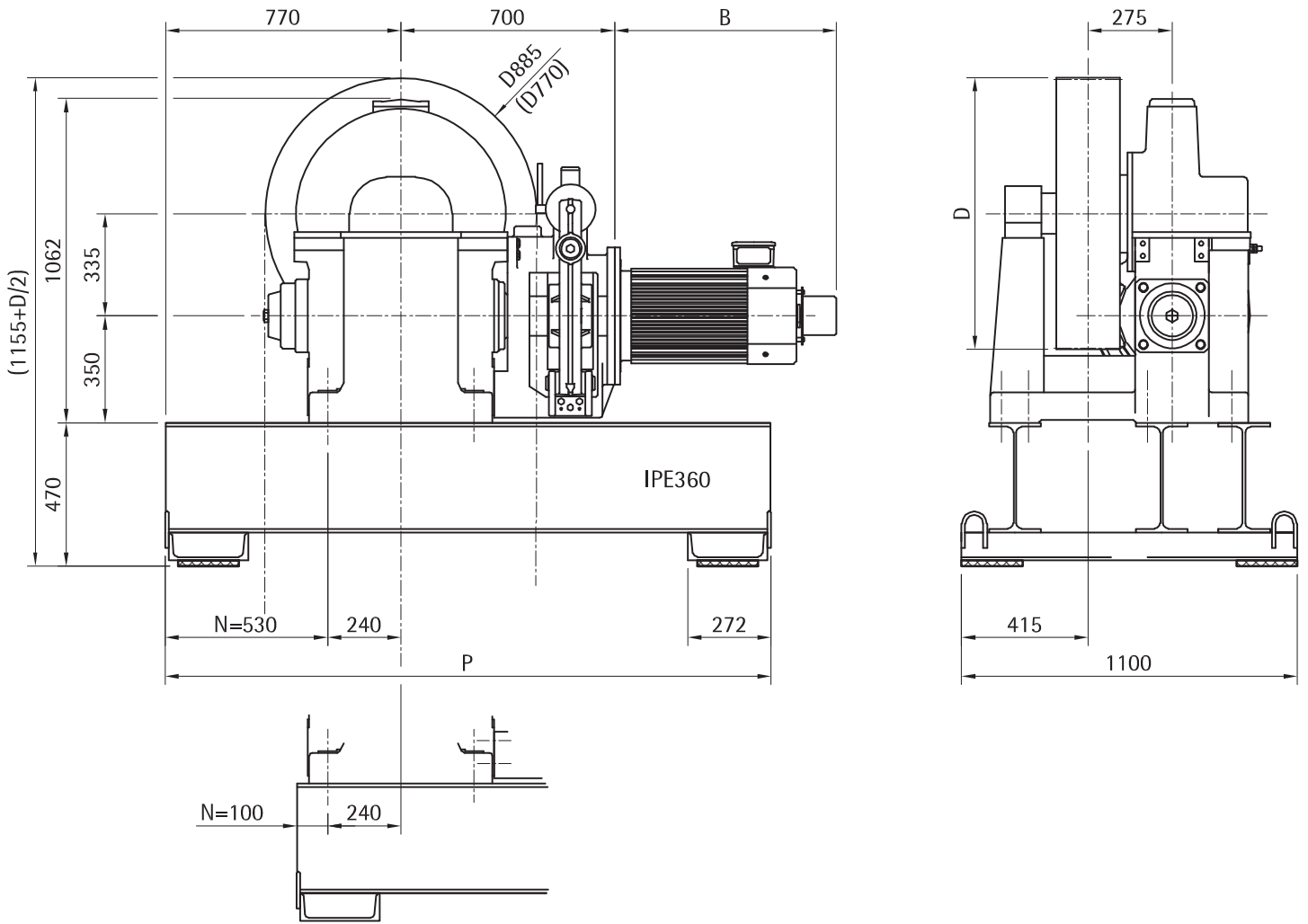
gole a V con sottointaglio
V grooves with undercut



gole a U con sottointaglio
U grooves with undercut

γ = angolo gola/groove angle
 β = angolo sottointaglio/Undercut angle

TELAIO | MACCHINA IN ALTO SENZA PULEGGIA DI DEVIAZIONE AVVOLGIMENTO TIPO CSW
 BEDPLATE | TOP MACHINE WITHOUT DIVERTING PULLEY FOR CSW WINDING



Dimensioni a richiesta (incluso tamponi antivibranti)

Dimensioni P e N

- $P_{standard} = 1980$ peso del telaio 430 kg.
- $P_{max} = 3300$ peso del telaio 650 kg.
- $P_{min} = 1590$ peso del telaio 360 kg.

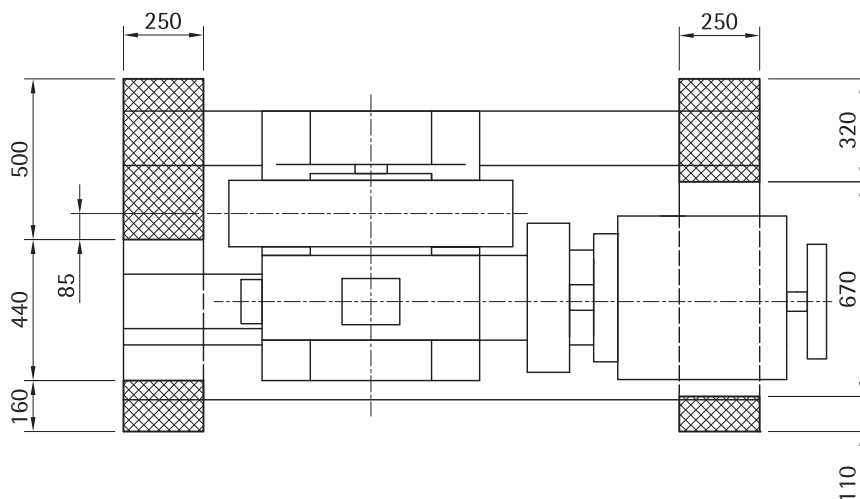
To ask for dimension (included vibration dampers)

Dimensions P and N

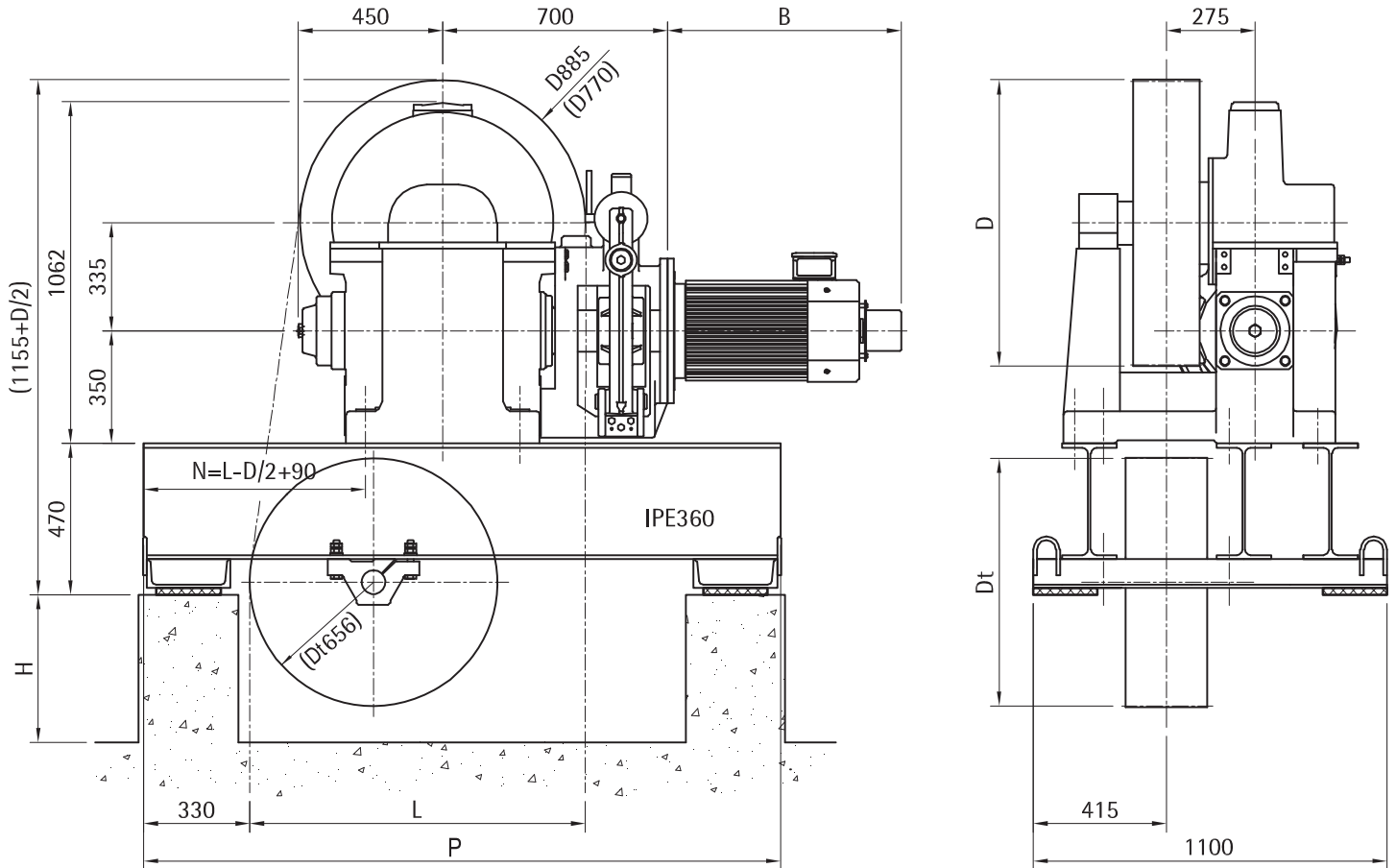
- $P_{standard} = 1980$ weight of machine bedplate 430 kg.
- $P_{max} = 3300$ weight of machine bedplate 650 kg.
- $P_{min} = 1590$ weight of machine bedplate 360 kg.

CONFIGURAZIONE TAMPONI ANTIVIBRANTI

VIBRATIONS DAMPER SET UP



TELAIO	MACCHINA IN ALTO CON PULEGGIA DI DEVIAZIONE AVVOLGIMENTO TIPO CSW
BEDPLATE	TOP MACHINE WITH DIVERTING PULLEY FOR CSW WINDING



Dimensioni a richiesta (incluso tamponi antivibranti)
Dimensioni P e N

- $P_{standard} = 1980$ Peso del telaio 430 kg.
- $P_{max} = 3300$ Peso del telaio 650 kg.
- $P_{min} = 1590$ Peso del telaio 360 kg.

Dimensione Hmin = $(Dt / 2) + 75$

La puleggia di deviazione non può essere posizionata dal lato freno.

To ask for dimension (included vibration dampers)
Dimensions P and N

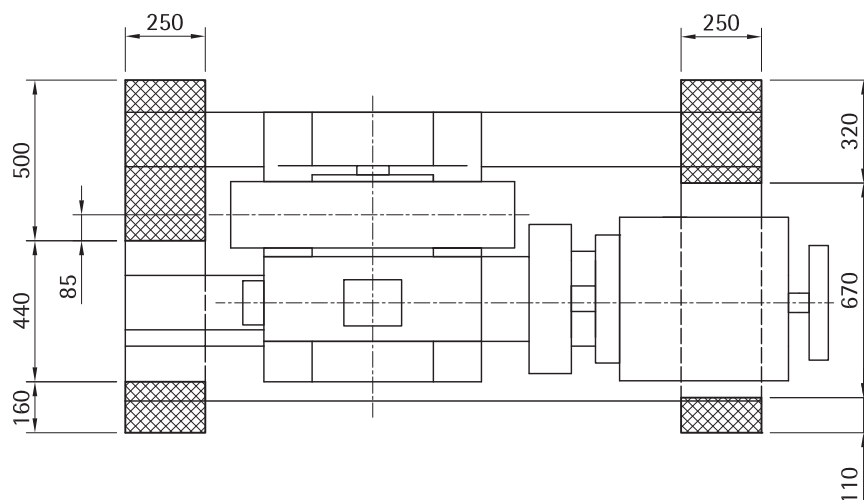
- $P_{standard} = 1980$ weight of machine bedplate 430 Kg
- $P_{max} = 3300$ weight of machine bedplate 650 Kg
- $P_{min} = 1590$ weight of machine bedplate 360 Kg

Dimension Hmin = $(Dt / 2) + 75$

Diverting pulley must not be located on this (brake) side, rope must go straight down.

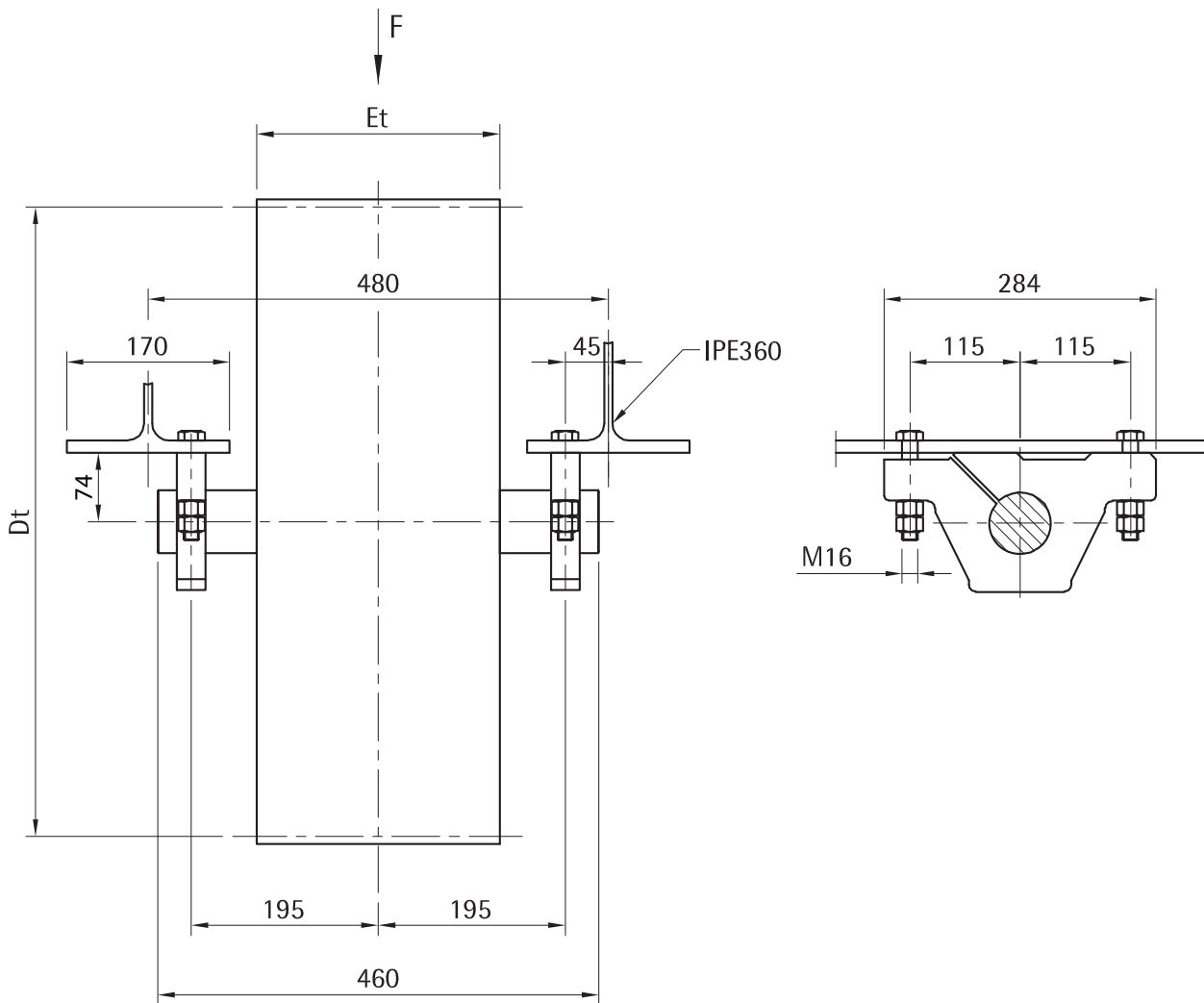
CONFIGURAZIONE TAMPONI ANTIVIBRANTI

VIBRATIONS DAMPER SET UP



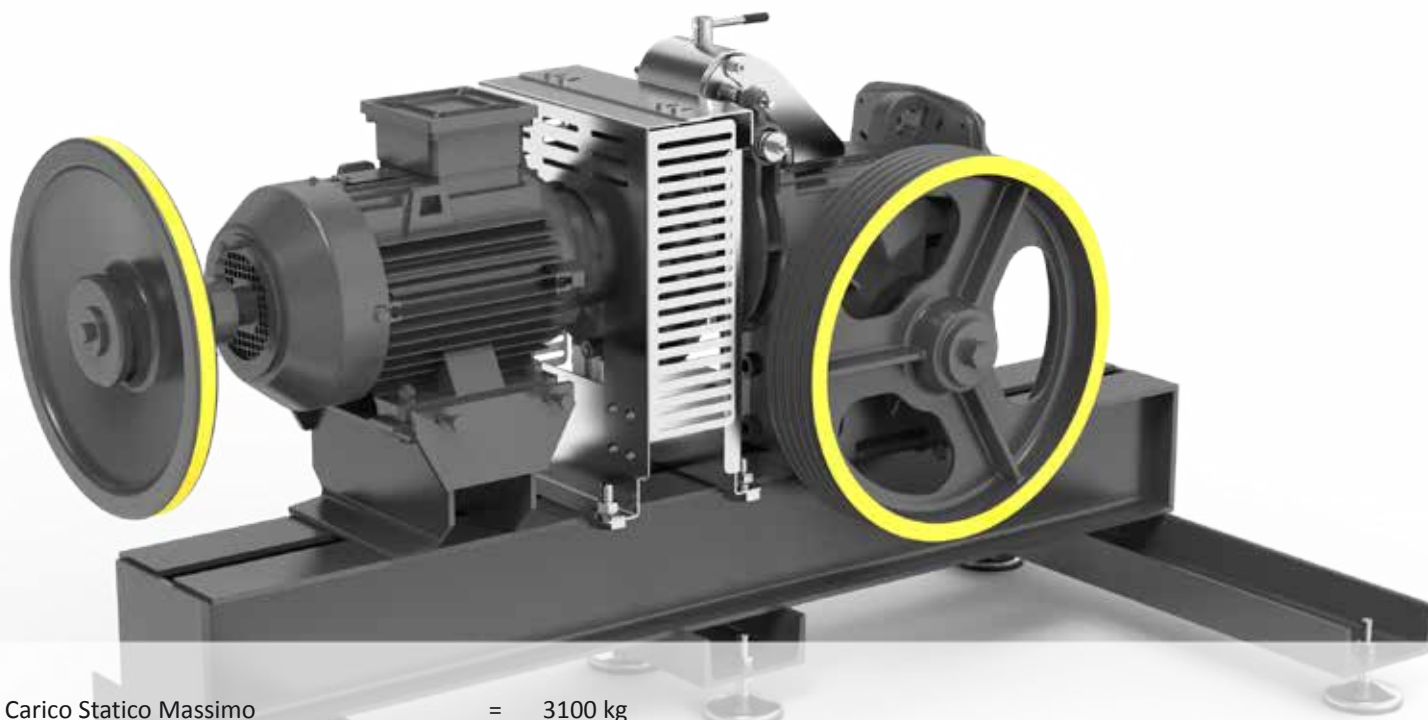
PULEGGE DI DEVIAZIONE E NUMERO GOLE x DIAMETRO FUNI

DIVERTING PULLEYS AND GROOVES NUMBER x ROPES DIAMETER



Puleggia di Deviazione Diverting Pulley		Max n°Gole x D Max n°Grooves x D	Interasse Gole Grooves Distance	Distanza Distance	Lunghezza Length	Forza Force
D[mm]	E[mm]		l[mm]	X[mm]	L[mm]	Fmax[kN]
656	253	12xD13	19	72	915	42,6
		11xD14	22	72	915	42,6
		11xD15	22	72	915	42,6
		11xD16	22	72	915	42,6

WSRP



Carico Statico Massimo <i>Max. Static Load</i>	=	3100 kg
Gamma Potenze 50 Hz 4 poli VVVF <i>Range Power</i>	=	4 ÷ 9,2 kW
Gamma Potenze 60 Hz 4 poli VVVF <i>Range Power</i>	=	4,4 ÷ 10 kW
Rapporto di Riduzione <i>Ratio</i>	=	1/74; 1/65; 1/58; 1/52; 1/49; 1/45; 2/71; 2/53
Peso Riduttore <i>Geared Weight</i>	=	280 kg*
Capacità Olio <i>Oil capability</i>	=	3,5 l
Riduttore Dx o Sx (visto dal motore) <i>Geared machine Rh o Lh (see from motor)</i>		Foto riduttore Dx <i>Pictures Gear Rh</i>

* Escluso peso del telaio

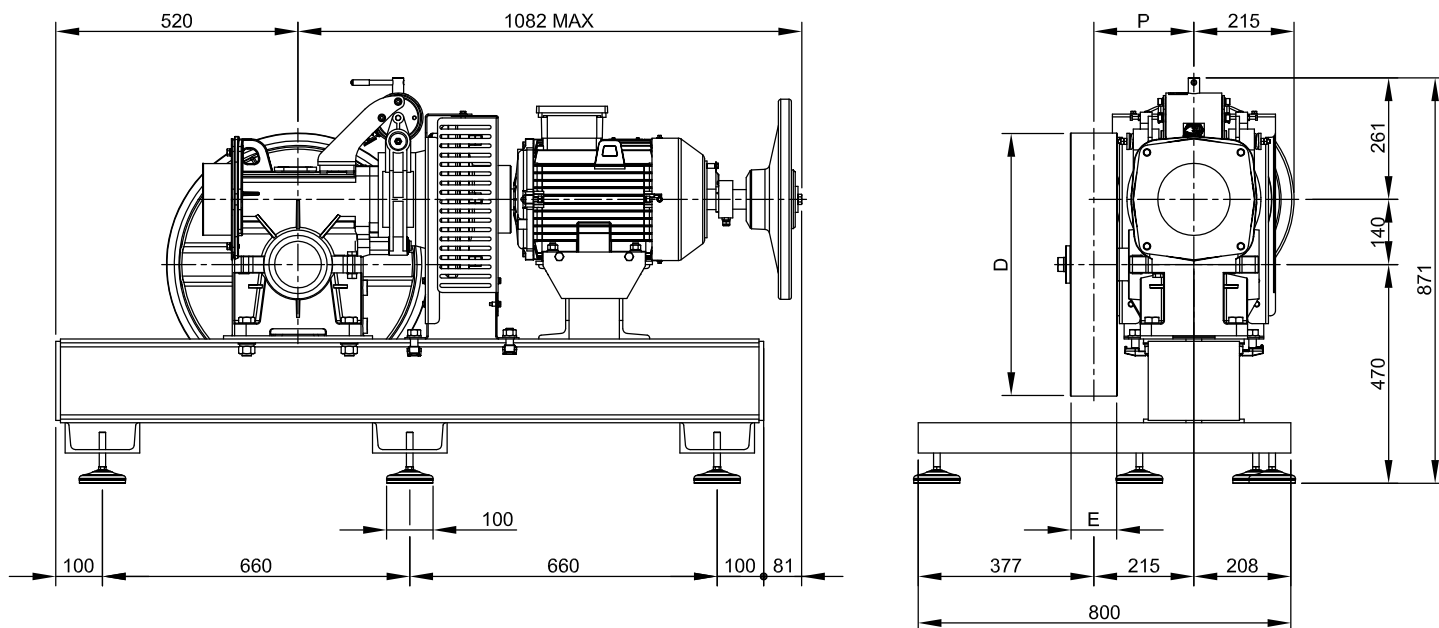
* *Excluding weight of chassis*

I valori di rendimento globale riduttore sono presenti in fondo ad ogni tabella "portate"
The geared machine efficiency value are present above each "duty table"

I valori di rendimento motore sono presenti all'interno della tabella "dati motore"
The motor efficiency value are present in the table "electric motor data"

DIMENSIONI

DIMENSION



Sistema Avvolgimento <i>Winding System</i>	Puleggia di Trazione <i>Traction sheave</i>		Dimensione <i>Dimension</i>	Carico*) <i>Load*)</i>	Direzione Carico Statico <i>Static Load Direction</i>
	D[mm]	E[mm]			
CSW	360	100	215	30,4	100% $\left\{ \begin{array}{c} \uparrow \\ \downarrow \\ \leftarrow \\ \rightarrow \end{array} \right.$ 100%
	400				
	450				
	480				
	520				
	560				
600					

*) Carico statico massimo

CSW: Sistema di avvolgimento convenzionale

*) Max. static load on the slow shaft:

CSW: Conventional single wrap

Elettromagnete Freno - Grado di protezione IP55 <i>Electromagnet of Brake - Degree of protection IP55</i>		
[V]	[A]	[W]
24	4,83	116
48	1,86	89
60	1,44	86
80	1,25	100
110	0,91	100
200	0,51	102

TABELLE PORTATE

Sospensione 1:1

DUTY TABLE

Roping 1:1

R.R.	Diametro Puleggia di Trazione Traction Sheave Diameter	VVF 1500 rpm 4 Poli 50Hz					VVF 1800 rpm 4 Poli 60Hz				
		Velocità sincrona Speed syn.	Potenza Motore "kW" Motor Output "kW" Asynchronous Portata Max "kg" Max Rated Load "kg"				Velocità sincrona Speed syn.	Potenza Motore "kW" Motor Output "kW" Asynchronous Portata Max "kg" Max Rated Load "kg"			
			VVF	VVF	VVF	VVF		VVF	VVF	VVF	VVF
[i]	[mm]	[m/s]	4	5,5	7,5	9,2	[m/s]	4,4	6,7	8,2	10
1/74	360	0,38	900	--	--	--	0,46	930	950	--	--
1/74	400	0,42	855	--	--	--	0,51	840	850	--	--
1/65	360	0,43	900	--	--	--	0,52	860	990	--	--
1/74	450	0,48	760	--	--	--	0,57	750	760	--	--
1/65	400	0,48	860	895	--	--	0,58	770	890	--	--
1/58	360	0,49	865	900	--	--	0,58	780	1140	--	--
1/74	480	0,51	710	--	--	--	0,61	700	710	--	--
1/58	400	0,54	780	900	--	--	0,65	700	1020	--	--
1/65	450	0,54	785	795	--	--	0,65	690	790	--	--
1/52	360	0,54	765	900	--	--	0,65	710	1140	1230	--
1/74	520	0,55	655	--	--	--	0,66	650	--	--	--
1/49	360	0,58	740	900	--	--	0,69	670	1090	1280	--
1/65	480	0,58	715	745	--	--	0,70	640	740	--	--
1/74	560	0,59	610	--	--	--	0,71	600	610	--	--
1/52	400	0,60	705	900	--	--	0,72	640	1030	1100	--
1/58	450	0,61	690	900	--	--	0,73	620	910	--	--
1/65	520	0,63	660	690	--	--	0,75	620	1000	1260	1280
1/45	360	0,63	690	900	--	--	0,75	590	690	--	--
1/74	600	0,64	570	--	--	--	0,76	560	570	--	--
1/49	400	0,64	665	900	--	--	0,77	600	980	1150	--
1/58	480	0,65	650	855	--	--	0,78	580	850	--	--
1/65	560	0,68	615	640	--	--	0,81	550	640	--	--
1/52	450	0,68	630	900	--	--	0,82	560	910	980	--
1/45	400	0,70	620	890	900	--	0,84	560	900	1140	1150
1/58	520	0,70	600	790	--	--	0,84	540	790	--	--
1/49	450	0,72	590	850	900	--	0,87	530	870	1020	--
1/52	480	0,72	590	845	900	--	0,87	530	590	--	--
1/65	600	0,72	570	595	--	--	0,87	510	830	920	--
1/58	560	0,76	555	730	--	--	0,91	500	730	--	--
1/49	480	0,77	555	795	900	--	0,92	500	820	960	--
1/52	520	0,79	550	790	850	--	0,94	500	800	1010	1020
1/45	450	0,79	545	780	900	--	0,94	490	790	850	--
2/71	360	0,80	590	845	900	--	0,96	530	860	950	--
1/58	600	0,81	520	685	--	--	0,97	460	680	--	--
1/49	520	0,83	510	735	890	--	1,00	460	750	890	--
1/45	480	0,84	515	740	900	--	1,01	460	750	950	960
1/52	560	0,85	505	725	790	--	1,01	450	730	790	--
2/71	400	0,88	530	760	855	--	1,06	480	770	850	--
1/49	560	0,90	475	685	825	--	1,08	430	700	820	--
1/52	600	0,91	470	675	735	--	1,09	420	680	730	--
1/45	520	0,91	475	685	890	--	1,09	430	690	870	890
1/49	600	0,96	445	635	770	--	1,15	400	650	770	--

continua


 continue

TABELLE PORTATE
Sospensione 1:1
DUTY TABLE
Roping 1:1

		VVVF 1500 rpm 4 Poli 50Hz					VVVF 1800 rpm 4 Poli 60Hz				
R.R.	Diametro Puleggia di Trazione <i>Traction Sheave Diameter</i>	Velocità sincrona <i>Speed syn.</i>	Potenza Motore "kW" <i>Motor Output "kW" Asynchronous</i> Portata Max "kg" <i>Max Rated Load "kg"</i>				Velocità sincrona <i>Speed syn.</i>	Potenza Motore "kW" <i>Motor Output "kW" Asynchronous</i> Portata Max "kg" <i>Max Rated Load "kg"</i>			
			VVVF	VVVF	VVVF	VVVF		VVVF	VVVF	VVVF	VVVF
[i]	[mm]	[m/s]	4	5,5	7,5	9,2	[m/s]	4,4	6,7	8,2	10
1/45	560	0,98	440	635	825	--	1,17	400	640	810	820
2/71	450	1,00	470	675	760	--	1,19	420	680	760	--
1/45	600	1,05	415	595	770	--	1,26	370	600	760	770
2/71	480	1,06	440	635	710	--	1,27	400	640	710	--
2/53	360	1,07	445	640	900	900	1,28	400	650	810	1000
2/71	520	1,15	410	585	655	--	1,38	370	590	650	--
2/53	400	1,19	400	575	815	900	1,42	360	580	730	900
2/71	560	1,24	380	540	610	--	1,49	340	550	610	--
2/71	600	1,33	355	505	570	--	1,59	320	510	570	--
2/53	450	1,33	355	510	725	900	1,60	320	520	650	800
2/53	480	1,42	335	480	675	840	1,71	300	480	610	750
2/53	520	1,54	310	440	625	775	1,85	280	450	560	690
2/53	560	1,66	285	410	580	720	1,99	260	410	520	640
2/53	600	1,78	265	380	540	675	2,13	240	390	480	600
3/47	360	1,80	270	390	545	685	2,17	240	390	490	610
3/47	400	2,01	240	350	490	620	2,41	220	350	440	550
3/47	450	2,26	215	310	435	550	2,71	190	310	390	490
3/47	480	2,41	200	290	410	515	2,89	180	290	370	460
3/47	520	2,61	185	270	375	475	3,13	170	270	340	420
3/47	560	2,81	170	250	350	440	3,37	160	250	320	390
3/47	600	3,01	160	235	325	410	3,61	140	230	290	370

		50Hz					60Hz				
R.R.	Coppia Max in uscita <i>Max Output Torque</i>	Potenza Motore "kW" <i>Motor Output "kW"</i> Efficienza Riduttore <i>Geared Efficiency</i>				Coppia Max in uscita <i>Max Output Torque</i>	Potenza Motore "kW" <i>Motor Output "kW"</i> Efficienza Riduttore <i>Geared Efficiency</i>				
		VVVF	VVVF	VVVF	VVVF		VVVF	VVVF	VVVF	VVVF	
[i]	[Nm]	4,4	6,7	8,2	10	[Nm]	4,4	6,7	8,2	10	
1/74	1050	0,63	--	--	--	1050	0,63	--	--	--	
1/65	1100	0,66	0,70	--	--	1100	0,66	0,70	--	--	
1/58	1260	0,67	0,71	0,73	--	1260	0,67	0,71	0,73	--	
1/52	1360	0,68	0,72	0,74	0,75	1360	0,68	0,72	0,74	0,75	
1/49	1420	0,68	0,73	0,74	0,75	1420	0,68	0,73	0,74	0,75	
1/45	1420	0,69	0,73	0,75	0,76	1420	0,69	0,73	0,75	0,76	
2/71	1050	0,75	0,79	0,80	0,81	1050	0,75	0,79	0,80	0,81	
2/53	1260	0,76	0,80	0,82	0,83	1260	0,76	0,80	0,82	0,83	
3/47	1355	0,79	0,83	0,85	0,86	1355	0,79	0,83	0,85	0,86	

I valori di portata indicati in tabella comprendono il peso delle funi. Per conoscere la portata teorica è necessario sottrarre il peso delle funi.

Rated load values listed in the table include the weight of the ropes.

To know the theoretical load, subtract the weight of the ropes.

- Posizione Riduttore = Alto
- Contrappeso = 50%
- Rendimento = 0,80

- Position Of The Geared = Top
- Counterweight = 50%
- Plant efficiency = 0,80

DATI ELETTRICI MOTORI
ELECTRIC MOTOR DATA
50Hz | 60Hz

Parametri Motore <i>Motor Parameters</i>		Potenza Nominale Asincrona <i>Asynchronous Rated Power</i> [kW]							
		50Hz				60Hz			
		VVVF	1500 rpm	4 Poli	50Hz	VVVF	1800 rpm	4 Poli	60Hz
		4	5,5	7,5	9,2	4,5	6	8,2	10
Tensione Nominale (collegamento stella) ^{(1) (3)} <i>Rated Voltage (star connection)</i> ^{(1) (3)}	[V]	400	400	400	400	400	400	400	400
Frequenza <i>Frequency</i>	[Hz]	50	50	50	50	60	60	60	60
Giri Sincroni <i>Synchronous Speed</i>	[rpm]	1500	1500	1500	1500	1800	1800	1800	1800
Giri Asincroni <i>Asynchronous Speed</i>	[rpm]	1451	1449	1448	1442	1753	1747	1751	1746
Corrente Nominale ⁽²⁾ <i>Rated Current</i> ⁽²⁾	[A]	8	11,3	14,7	17,8	8,6	13,4	16	19,5
Coppia Nominale <i>Rated Torque</i>	[Nm]	26,3	36,2	49,5	59,6	24	39,6	44,7	54,7
Fattore di Potenza cos ϕ <i>Cos ϕ Power Factor</i>	[]	0,85	0,83	0,86	0,86	0,85	0,84	0,88	0,85
Corrente Avviamento <i>Starting Current</i>	[A]	28,8	37,3	51,4	60	31,8	42,2	60,8	68,3
Coppia Avviamento <i>Starting Torque</i>	[Nm]	68	90	124	137	65	99	121	137
Ciclo di Lavoro <i>Duty Cycle</i>	[%]	60	60	60	60	60	60	60	60
Avviamenti ora <i>Starts per Hour</i>	[s/h]	180	180	180	180	180	180	180	180
Classe di Isolamento <i>Insulation Class</i>	[]	F	F	F	F	F	F	F	F
Grado di Protezione IP <i>Degree of Protection IP</i>	[]	55	55	55	55	55	55	55	55
Dimensioni (B) <i>Dimension (B)</i>	[mm]	--	--	--	--	--	--	--	--

(1) I motori sono forniti di serie con collegamento a stella (Y), è possibile da parte del cliente la riconfigurazione a triangolo (Δ).

(2) I valori di corrente indicati sono riferiti alla tensione di 400V. Per valori di corrente con connessione a triangolo moltiplicare i valori per 1,732.

(3) La tensione di alimentazione standard è adatta per reti 380-400V/220-230V.

(1) The motors are standard supplied with star connection (Y), the customer can arrange a triangle reconfiguration (Δ).

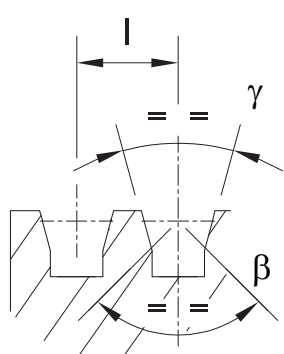
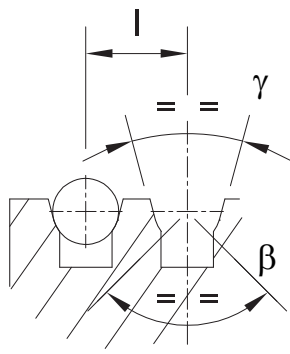
(2) The indicated current values are related to the voltage of 400V. For current values with triangle connection, multiply the values by 1.732.

(3) The standard supply voltage is suitable for 380-400V/220-230V power supplies.

PULEGGE DI TRAZIONE E NUMERO GOLE x DIAMETRO FUNI

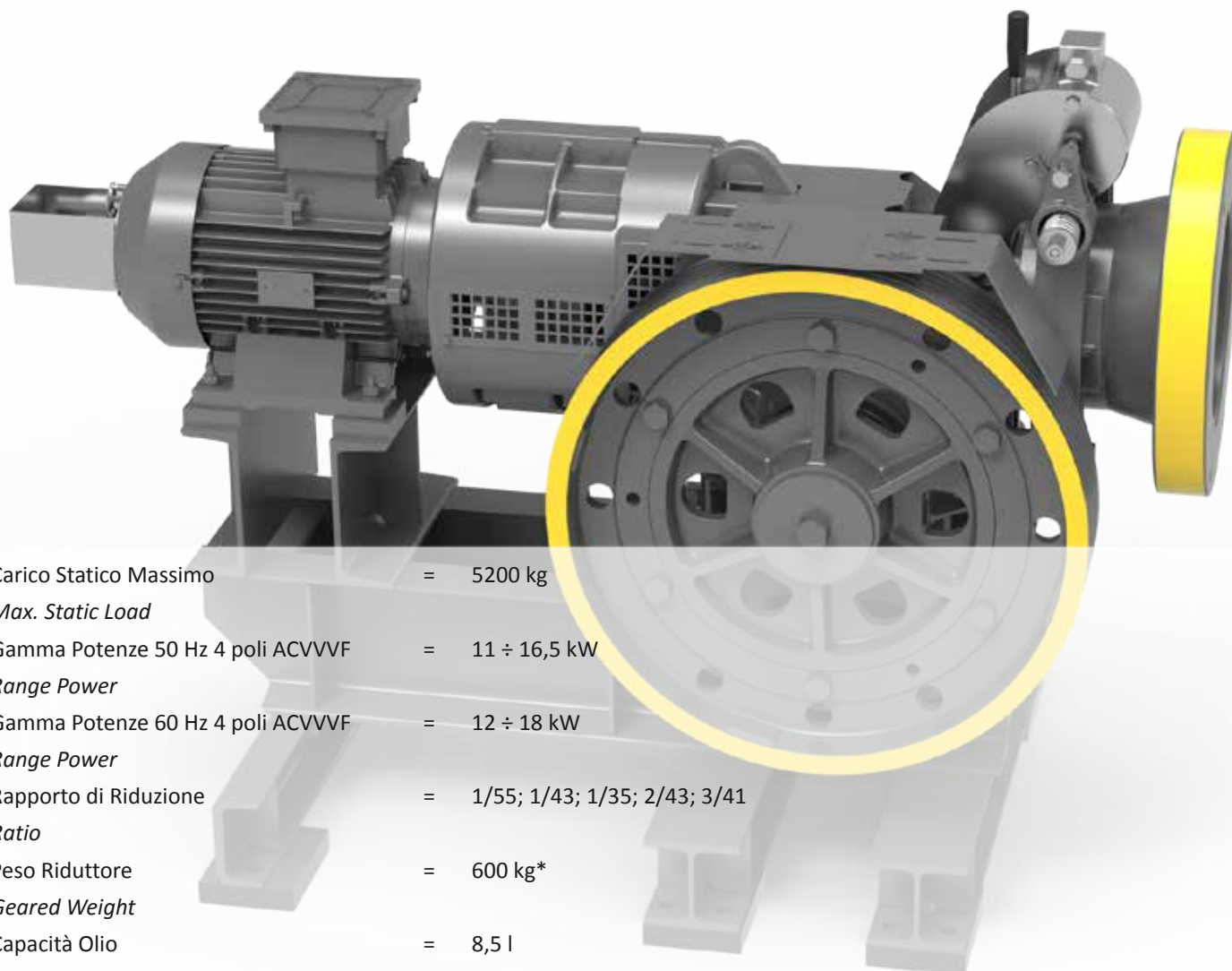
TRACTION SHEAVES AND GROOVES NUMBER x ROPES DIAMETER

Sistema Avvolgimento Winding System	Puleggia di Trazione Traction sheave		n°golexD n°ropexD	Interasse Gole Rope Distance l[mm]
	D[mm]	E[mm]		
CSW	360	100	6xD8	14
	360	100	5xD9	17
	400	100	6xD8	14
	400	100	5xD9	17
	400	100	5xD10	17
	450	100	6xD8	14
	450	100	5xD9	17
	450	100	5xD10	17
	450	100	5xD11	17
	480	100	6xD8	14
	480	100	5xD9	17
	480	100	5xD10	17
	480	100	5xD11	17
	480	100	4xD12	20
	520	100	6xD8	14
	520	100	5xD19	17
	520	100	5xD10	17
	520	100	5xD11	17
	520	100	4xD12	20
	520	100	4xD13	20
	560	100	6xD8	14
	560	100	5xD9	17
	560	100	5xD10	17
	560	100	5xD11	17
	560	100	4xD12	20
	560	100	4xD13	20
	600	100	6xD8	14
	600	100	5xD9	17
600	100	5xD10	17	
600	100	5xD11	17	
600	100	4xD12	20	
600	100	4xD13	20	


 gole a V con sottointaglio
 V grooves with undercut

 gole a U con sottointaglio
 U grooves with undercut

γ = angolo gola/groove angle
 β = angolo sottointaglio/Undercut angle

MR17P



Carico Statico Massimo <i>Max. Static Load</i>	=	5200 kg
Gamma Potenze 50 Hz 4 poli ACVVVF <i>Range Power</i>	=	11 ÷ 16,5 kW
Gamma Potenze 60 Hz 4 poli ACVVVF <i>Range Power</i>	=	12 ÷ 18 kW
Rapporto di Riduzione <i>Ratio</i>	=	1/55; 1/43; 1/35; 2/43; 3/41
Peso Riduttore <i>Geared Weight</i>	=	600 kg*
Capacità Olio <i>Oil capability</i>	=	8,5 l
Riduttore Dx o Sx (visto dal motore) <i>Geared machine Rh o Lh (see from motor)</i>		Foto riduttore Dx <i>Pictures Gear Rh</i>

* Escluso peso del telaio

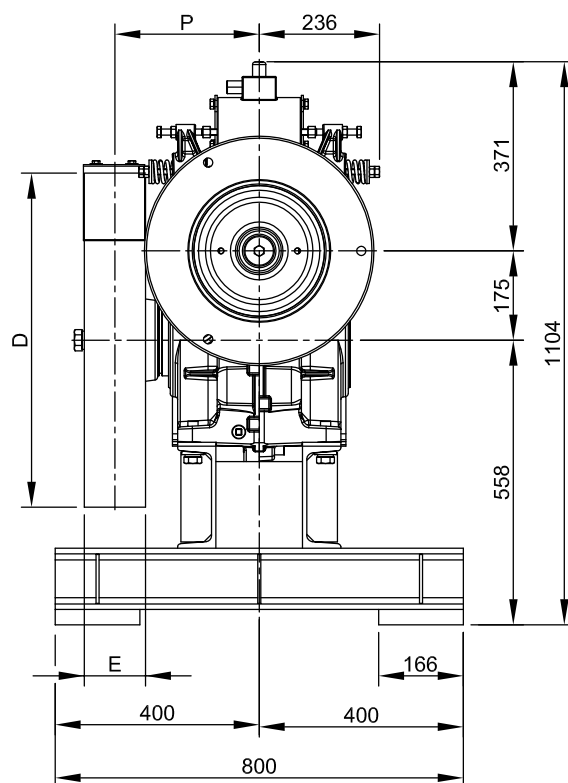
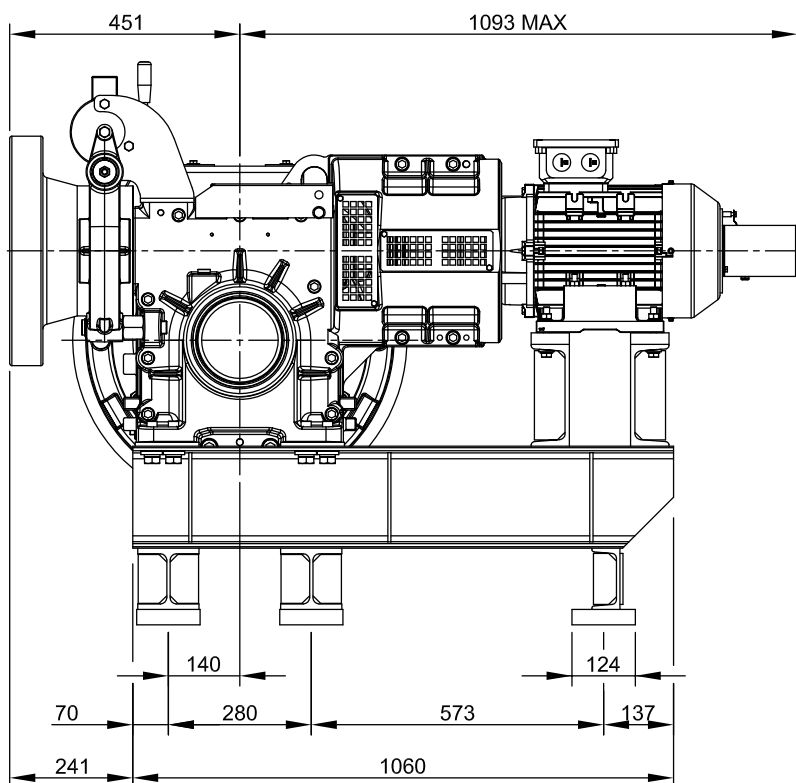
* *Excluding weight of chassis*

I valori di rendimento globale riduttore sono presenti in fondo ad ogni tabella "portate"
The geared machine efficiency value are present above each "duty table"

I valori di rendimento motore sono presenti all'interno della tabella "dati motore"
The motor efficiency value are present in the table "electric motor data"

DIMENSIONI

DIMENSION



Sistema Avvolgimento <i>Winding System</i>	Puleggia di Trazione <i>Traction sheave</i>		Dimensione <i>Dimension</i>	Carico*) <i>Load*)</i>	Direzione Carico Statico <i>Static Load Direction</i>
	D[mm]	E[mm]	P[mm]	F[kN]	[%]
CSW	450	190	290	48	
	560	140	285	51	
	600	120	285	51	
	650	120	285	51	
	720	105	285	51	

*) Carico statico massimo

CSW: Sistema di avvolgimento convenzionale

*) Max. static load on the slow shaft:

CSW: Conventional single wrap

Elettromagnete Freno - Grado di protezione IP55 <i>Electromagnet of Brake - Degree of protection IP55</i>		
[V]	[A]	[W]
48	6,4	307
60	5,2	312
80	4,1	330
110	2,9	319
200	1,7	340

TABELLE PORTATE

DUTY TABLE

Sospensione 1:1

Roping 1:1

		VVVF	1500 rpm	4 Poli	50Hz	VVVF	1800 rpm	4 Poli	60Hz
R.R.	Diametro Puleggia di Trazione Traction Sheave Diameter	Velocità sincrona Speed syn.	Potenza Motore "kW" Motor Output "kW" Asynchronous Portata Max "kg" Max Rated Load "kg"			Velocità sincrona Speed syn.	Potenza Motore "kW" Motor Output "kW" Asynchronous Portata Max "kg" Max Rated Load "kg"		
			VVVF	VVVF	VVVF		VVVF	VVVF	VVVF
[i]	[mm]	[m/s]	11	13,5	16,5	[m/s]	12	15	18
1/55	450	0,64	1290	--	--	0,77	1285	--	--
1/55	560	0,80	1040	--	--	0,96	1030	--	--
1/43	450	0,82	1490	--	--	0,99	1450	--	--
1/55	600	0,86	970	--	--	1,03	965	--	--
1/55	650	0,93	895	--	--	1,11	890	--	--
1/35	450	1,01	1395	1430	--	1,21	1260	1430	--
1/43	560	1,02	1195	--	--	1,23	1195	--	--
1/55	720	1,03	805	--	--	1,23	800	--	--
1/43	600	1,10	1115	--	--	1,32	1115	--	--
1/43	650	1,19	1030	--	--	1,42	1030	--	--
1/35	560	1,26	1120	1145	--	1,51	1010	1145	--
1/43	720	1,32	930	--	--	1,58	930	--	--
1/35	600	1,35	1045	1070	--	1,62	945	1070	--
1/35	650	1,46	965	990	--	1,75	870	990	--
1/35	720	1,62	870	890	--	1,94	785	890	--
2/43	450	1,64	900	1120	1265	1,97	810	1030	1250
2/43	560	2,05	725	900	1015	2,45	650	825	1005
2/43	600	2,19	675	840	950	2,63	610	770	935
2/43	650	2,37	620	775	875	2,85	560	710	865
3/41	450	2,59	585	730	900	3,10	525	670	810
2/43	720	2,63	560	700	790	3,16	505	645	780
3/41	560	3,22	470	585	720	3,86	425	535	650
3/41	600	3,45	440	545	675	4,14	395	500	610
3/41	650	3,74	405	505	620	4,48	365	465	560
3/41	720	4,14	365	455	560	4,97	330	415	505

		VVVF	1500 rpm	4 Poli	50Hz	VVVF	1800 rpm	4 Poli	60Hz
R.R.	Coppia Max in uscita Max Output Torque	[Nm]	Potenza Motore "kW" Motor Output "kW" Efficienza Riduttore Geared Efficiency			Coppia Max in uscita Max Output Torque	Potenza Motore "kW" Motor Output "kW" Efficienza Riduttore Geared Efficiency		
			VVVF	VVVF	VVVF		VVVF	VVVF	VVVF
[i]	[Nm]	11	13,5	16,5	[Nm]	12	15	18	
1/55	1786	0,79	0,80	--	1775	0,78	0,79	--	
1/43	2060	0,81	0,82	0,83	2060	0,80	0,81	0,82	
1/35	1973	0,83	0,84	0,85	1973	0,82	0,83	0,84	
2/43	1750	0,87	0,88	0,89	1799	0,86	0,87	0,88	
3/41	1770	0,89	0,90	0,91	1770	0,88	0,89	0,90	

I valori di portata indicati in tabella comprendono il peso delle funi. Per conoscere la portata teorica è necessario sottrarre il peso delle funi.

Rated load values listed in the table include the weight of the ropes.

To know the theoretical load, subtract the weight of the ropes.

- Posizione Riduttore = Alto
- Contrappeso = 50%
- Rendimento = 0,80

- Position Of The Geared = Top
- Counterweight = 50%
- Plant efficiency = 0,80

DATI ELETTRICI MOTORI
 ELECTRIC MOTOR DATA

50Hz | 60Hz

Parametri Motore Motor Parameters		Potenza Nominale Asincrona Asynchronous Rated Power [kW]					
		VVF 1500 rpm 4 Poli 50Hz			VVF 1800 rpm 4 Poli 60Hz		
		11	13,5	16,5	12	15	18
Tensione Nominale (collegamento stella) ^{(1) (3)} Rated Voltage (star connection) ^{(1) (3)}	[V]	400	400	400	400	400	400
Frequenza Frequency	[Hz]	50	50	50	60	60	60
Giri Sincroni Synchronous Speed	[rpm]	1500	1500	1500	1800	1800	1800
Giri Asincroni Asynchronous Speed	[rpm]	1451	1445	1441	1745	1748	1734
Corrente Nominale ⁽²⁾ Rated Current ⁽²⁾	[A]	21,7	26,5	34	22,6	28,9	34,3
Coppia Nominale Rated Torque	[Nm]	72,3	89,2	109,3	65,7	81,9	99,1
Fattore di Potenza cos φ Cos φ Power Factor	[]	0,84	0,85	0,82	0,87	0,85	0,87
Corrente Avviamento Starting Current	[A]	82,5	90,1	102	81,3	104	104
Coppia Avviamento Starting Torque	[Nm]	101	116	131	79	98	119
Ciclo di Lavoro Duty Cycle	[%]	60	60	60	60	60	60
Avviamenti ora Starts per Hour	[s/h]	180	180	180	180	180	180
Classe di Isolamento Insulation Class	[]	F	F	F	F	F	F
Grado di Protezione IP Degree of Protection IP	[]	55	55	55	55	55	55
Dimensioni (B) Dimension (B)	[mm]	--	--	--	--	--	--

(1) I motori sono forniti di serie con collegamento a stella (Y), è possibile da parte del cliente la riconfigurazione a triangolo (Δ).

(2) I valori di corrente indicati sono riferiti alla tensione di 400V. Per valori di corrente con connessione a triangolo moltiplicare i valori per 1,732.

(3) La tensione di alimentazione standard è adatta per reti 380-400V/220-230V.

(1) The motors are standard supplied with star connection (Y), the customer can arrange a triangle reconfiguration (Δ).

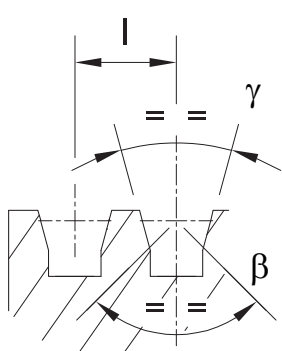
(2) The indicated current values are related to the voltage of 400V. For current values with triangle connection, multiply the values by 1.732.

(3) The standard supply voltage is suitable for 380-400V/220-230V power supplies.

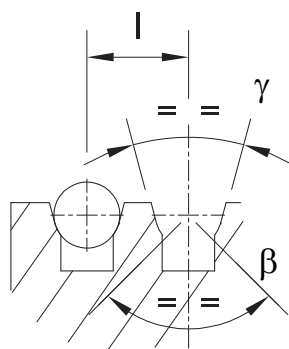
PULEGGE DI TRAZIONE E NUMERO GOLE x DIAMETRO FUNI

TRACTION SHEAVES AND GROOVES NUMBER x ROPES DIAMETER

Sistema Avvolgimento Winding System	Puleggia di Trazione Traction sheave		n°golexD n°ropexD	Interasse Gole Rope Distance l[mm]
	D[mm]	E[mm]		
CSW	450	190	15xD8	12
	450	190	8xD9	16
	450	190	11xD10	16
	450	190	10xD11	18
	560	140	11xD8	12
	560	140	8xD9	16
	560	140	8xD10	16
	560	140	7xD11	18
	560	140	7xD12	18
	560	140	7xD13	19
	600	120	7xD10	16
	600	120	6xD11	18
	600	120	6xD12	18
	600	120	6xD13	19
	600	120	5xD14	22
	600	120	5xD15	22
	650	120	7xD9	16
	650	120	6xD11	18
	650	120	6xD12	18
	650	120	6xD13	19
	650	120	5xD14	22
	650	120	5xD15	22
	650	120	5xD16	22
	720	105	6xD10	16
	720	105	5xD11	18
	720	105	5xD12	18
	720	105	5xD13	19
	720	105	4xD14	22
	720	105	4xD15	22
	720	105	4xD16	22



gole a V con sottointaglio
V grooves with undercut



gole a U con sottointaglio
U grooves with undercut

γ = angolo gola/groove angle
 β = angolo sottointaglio/Undercut angle

VERSIONI

VERSION



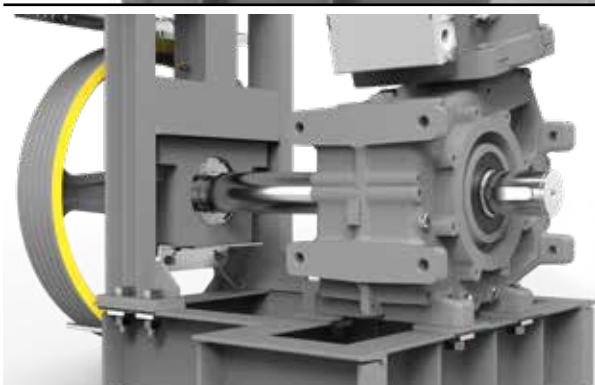
(B)

Freno SSB
SSB Brake



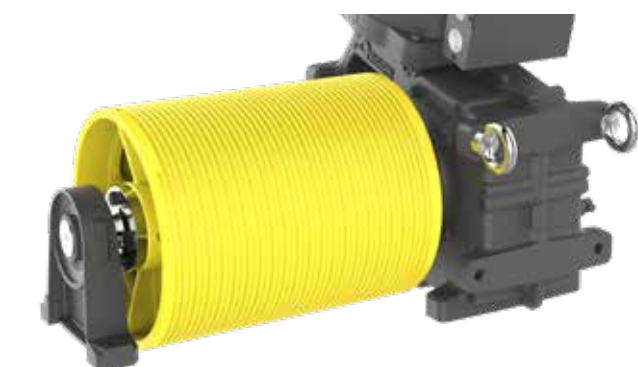
(TS)

Terzo supporto
External support



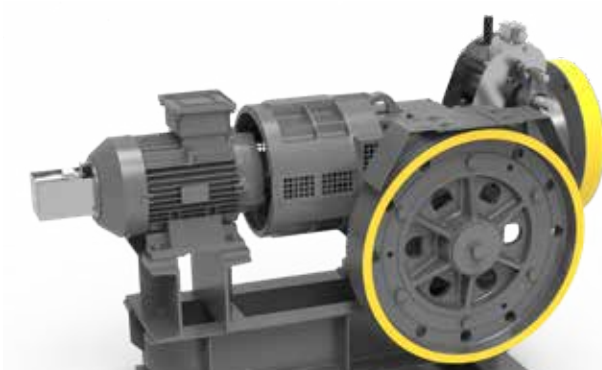
(LS)

Albero lungo
Extended shaft



(T)

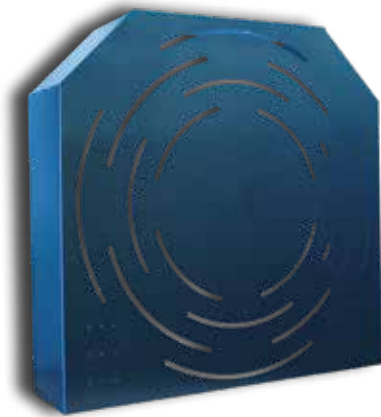
Tamburo
Drum



(P)

Grado di protezione speciale
motore/elettromagnete
*Motor/electromagnet special degree
of protection*

ACCESSORI
ACCESSORIES



Protezioni puleggia trazione e deviazione
Protection for traction - diverting pulley



Encoder
Encoder



Cavo encoder
Encoder cable



Telai
Bedplate

CERTIFICATI
CERTIFICATES





SOCIETÀ INDUSTRIALE COSTRUZIONE RIDUTTORI

DICHIAZIONE DI INCORPORAZIONE DI QUASI-MACCHINA - (Direttiva 2006/42/CE – Allegato II.B)**DECLARATION OF INCORPORATION OF PARTLY COMPLETED MACHINERY - (Directive 2006/42/EC – Annex II.B)****Fabbricante**

La SICOR S.p.A. – Viale Caproni 32 – 38068 Rovereto – TN

Secondo la Direttiva Comunitaria relativa alle Macchine 2006/42/CE, si dichiara che le "quasi-macchina" di seguito elencate sono conformi alle disposizioni dei Requisiti Essenziali di Sicurezza di detta Direttiva (1.1.1, 1.1.2, 1.1.3, 1.1.5, 1.3.2, 1.3.4, 1.3.7, 1.3.8, 1.4.1, 1.4.2, 1.5.1, 1.5.6, 1.7.3, 1.7.4, 4.1.2.3, 4.1.2.4, 6.1.1), che la loro documentazione tecnica pertinente è conforme all'allegato VII B, e che tali "quasi-macchina" sono altresì conformi alle seguenti direttive e norme specifiche di settore.

MACCHINE DI TRAZIONE CON INGRANAGGIO PER ASCENSORI, PRODOTTI PER PIATTAFORME ELEVATRICI E MONTACARICHI, CON O SENZA PERSONE A BORDO.

Mod./Serie:

**SH110/B/TS, MR12, SH130/B/TS, MR13G/B, MR14/B/TS/T, MR16/B/TS/LS/T,
SH190/B/TS, MR26/B/TS, MR35, WSRP, MR17P**

Norme Armonizzate di Riferimento:

EN81-20:2014(*) / EN81-50:2014(*) Regole di sicurezza per la costruzione e l'installazione degli ascensori.

EN 12015 Compatibilità elettromagnetica per ascensori.

EN 12016 Compatibilità elettromagnetica per ascensori.

Direttive di riferimento:

2014/33/UE del Parlamento Europeo e del Consiglio del 26 febbraio 2014 per l'armonizzazione delle legislazioni degli Stati Membri relative agli ascensori e ai componenti di sicurezza per ascensori (rifusione).

2014/30/UE del Parlamento Europeo e del Consiglio del 26 febbraio 2014 concernente l'armonizzazione delle legislazioni degli Stati Membri relative alla compatibilità elettromagnetica (rifusione).

Il fabbricante si impegna a trasmettere alle autorità nazionali, su richiesta motivata, informazioni pertinenti le "quasi-macchina" in oggetto.

La **SICOR S.p.A.** si impegna a trasmettere, in risposta a una richiesta adeguatamente motivata delle autorità nazionali, informazioni pertinenti sui prodotti oggetto della presente Dichiarazione.

La persona autorizzata a costruire la documentazione tecnica pertinente è:

L'Amministratore Unico Baroncini Marco.

Dichiara anche che le "quasi-macchina" sopra descritte sono previste esclusivamente per l'incorporazione in altra macchina (insieme complesso) e non devono essere messe in servizio fino a quando la macchina finale in cui saranno incorporate non sarà dichiarata conforme alla Direttiva 2006/42/CE o alla Direttiva 2014/33/UE ed alla legislazione nazionale che la trasponde.

(*) Per quanto previsto dal punto 5.5.7 della norma EN 81-20, in merito ai dispositivi di protezione contro:

- gli infortuni
 - scarruolamento/allentamento delle funi/catene da pulegge/pignoni
 - l'introduzione di corpi estranei tra le funi/catene e le pulegge/pignoni
- Sicor S.p.A. fornisce i dispositivi standard per macchine con applicazioni con tiro delle funi verso il basso (locale macchinario in alto). Per applicazioni con tiro delle funi verso l'alto (locale macchinario in basso) o laterale (locale macchinario basso laterale o alto laterale) sono disponibili dispositivi di protezione in accordo alle EN81-20/50 che Sicor fornisce come opzionale. Per maggiori dettagli contattare il personale Sicor S.p.A.

Manufacturer

SICOR S.p.A. – Viale Caproni 32 – 38068 Rovereto – TN

According to the Community Directive 2006/42/EC referring to the Machines, we declare that the "partly completed machineries" here below listed are in compliance with the basic safety dispositions of the Directive (1.1.1, 1.1.2, 1.1.3, 1.1.5, 1.3.2, 1.3.4, 1.3.7, 1.3.8, 1.4.1, 1.4.2, 1.5.1, 1.5.6, 1.7.3, 1.7.4, 4.1.2.3, 4.1.2.4, 6.1.1), and that their specific technical documentations comply with the attachment VII B and that the "partly completed machineries" comply with the following directives and norms specific of the sector as well.

GEARED FOR LIFTS, PRODUCTS FOR LIFTING PLATFORMS AND ELEVATORS, WITH OR WITHOUT PEOPLE ON BOARD.

Type/Series:

Harmonized Reference Norms:

EN81-20:2014(*) / EN81-50:2014(*) Security rules for the manufacture and the installation of lifts.

EN 12015 Electromagnetic compatibility for lifts.

EN 12016 Electromagnetic compatibility for lifts.

Directive of references:

2014/33/EU of the European Parliament and of the Council of 26 February 2014 on the harmonisation of the laws of the Member States relating to lifts and safety components for list (recast).

2014/30/EU of the European Parliament and of the Council of 26 February 2014 on the harmonisations of the laws of the Member States relating to electromagnetic compatibility (recast).

According to motivated request, the manufacturer commits itself to transmit to the national authorities information regarding the "partly completed machineries" above mentioned.

SICOR S.p.A. is committed to transmit, in response to a request adequately justified by the national authorities, information relevant on the subject of this Statement products.

The person authorized to construct the technical documentation relevant is:

Managing Director Baroncini Marco.

Declare also that the "partly completed machineries" above mentioned are only to be incorporated in another machinery (final machinery) and that cannot be put in operation as long as the final machinery where they are to be incorporated is declared in compliance with the Directive 2006/42/EC or to the Directive 2014/33/EU and to the correspondent norms and dispositions of the different European Countries.

(*) As foreseen in point 5.5.7 of standard EN 81-20, regarding safety devices against:

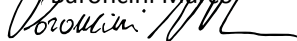
- accidents
 - slipping off/loosening of the cables/chains from pulleys/gears
 - the introduction of foreign bodies between the cables/chains and the pulleys/gears
- Sicor S.p.A. provides standard devices for machines with downward running cables (machinery room above).

For applications with cables running upward (machinery room below) or laterally (lateral machinery room below or above) Sicor provide optional safety devices according to EN81-20/50. Contact Sicor S.p.A. personnel for further details.

L'Amministratore Unico
Managing Director

Sicor S.p.A.

Baroncini Marco



Sede Legale e Stabilimento
Viale Caproni 32 (Zona Industriale)
38068 Rovereto (TN) - Italy
Tel +39 0464 484 111
Fax +39 0464 484 100
www.sicor-spa.it - info@sicor-spa.it

Reg. Imprese di TN e
cod. Fisc. n. 01001380284
Part. IVA n. 00517460226
Posiz. Estero TN 004127
Cap. Soc. Euro
3.600.000,00 int. versato

Sede Amministrativa
Via Dante Alighieri 1/b
36013 Piovone Rocchette (VI)
Tel +39 0445 550 655
Fax +39 0464 484 161



18001:2007 ISO 9001:2008



RIDUTTORE - QUESTIONARIO TECNICO

fax +39.0464.484100 - tel. +39.484111 (Rovereto)



SEZIONE 1 - INFORMAZIONI CLIENTE

Offerta n°: Ordine	Data:	Cliente:	Quantità:
Consegna richiesta:		Ref. Ordine Cliente:	

SEZIONE 2 - DATI DELL'IMPIANTO

Nome di riferimento std:	<input type="checkbox"/> EN 81-1:1985	<input type="checkbox"/> EN 81-1:2010	<input type="checkbox"/> EN 81-20/50
Carico nominale (kg): _____	Massa cabina+arcata+operatore (kg): _____	Contrappeso (kg): _____ / _____ %	
Velocità cabina sincrona: _____ m/sec.	Sospensione:	<input type="checkbox"/> 1:1	<input type="checkbox"/> 2:1
Posizione macchina:	<input type="checkbox"/> In alto	<input type="checkbox"/> In basso	<input type="checkbox"/> A lato
Condizioni utilizzo impianto:	<input type="checkbox"/> basso	<input type="checkbox"/> alto	<input type="checkbox"/> Rinnovamento
N° pulegge di rinvio totali: _____	<input type="checkbox"/> Bronzine	<input type="checkbox"/> Cuscinetti	Angolo avvolgimento α° : _____
Massa funi (kg): _____	Tipologia funi: _____	Funi compensate:	<input type="checkbox"/> No <input type="checkbox"/> Si _____ % _____ kg

SEZIONE 3 - INFORMAZIONI

ARTICOLO	DESCRIZIONE			
Tipo Riduttore:	<input type="checkbox"/> MR _____	<input type="checkbox"/> SH _____	<input type="checkbox"/> WSR _____	<input type="checkbox"/> _____
	<input type="checkbox"/> Predisposizione SSB (B)	<input type="checkbox"/> Albero lungo (LS)	<input type="checkbox"/> Terzo supporto (TS)	<input type="checkbox"/> Tamburo (T)
Posizione di installazione	<input type="checkbox"/> Macchina destra	<input type="checkbox"/> Macchina sinistra	<input type="checkbox"/> Macchina verticale	
Rapporto di riduzione	_____ / _____			
Tipo regolazione motore	<input type="checkbox"/> AC2	<input type="checkbox"/> VVVF	<input type="checkbox"/> _____	
Giri/min. e Potenza motore	Giri / min _____ / _____		Potenza = _____ kW (asincr.)	
Tens. e frequenza Motore	V = _____	<input type="checkbox"/> 33 Hz	<input type="checkbox"/> 50 Hz	<input type="checkbox"/> 60 Hz
Avviamenti ora	<input type="checkbox"/> 180 (standard AC2)		<input type="checkbox"/> 240 (standard VVVF)	
Grado di protezione	<input type="checkbox"/> standard IP21		<input type="checkbox"/> speciale _____	
Tropicalizzazione motore	<input type="checkbox"/> Si		<input type="checkbox"/> No	
Controllo velocità	<input type="checkbox"/> Encoder _____		<input type="checkbox"/> Tachodinamo _____	
Tensione del freno	<input type="checkbox"/> 200V	<input type="checkbox"/> 110V	<input type="checkbox"/> 80V	<input type="checkbox"/> 60V <input type="checkbox"/> 48V <input type="checkbox"/> 24V <input type="checkbox"/> _____ V
Sistema avvolgimento funi	<input type="checkbox"/> CSW 		<input type="checkbox"/> ESW 	
Puleggia di trazione	Puleggia ϕ _____ mm	N° _____ gole	$\phi =$ _____ mm	Distanza gole $\sqrt{\frac{L^2}{4} + \phi^2}$ _____ mm <input type="checkbox"/> STD
	Puleggia speciale: <input type="checkbox"/> Si <input type="checkbox"/> No			
Morsetto Bloccafuni	N°: _____			
Tipo di gole	Gole a U con sottointaglio, gamma 35°:		Gole a V :	
	CSW <input type="checkbox"/> 105° <input type="checkbox"/> 100° <input type="checkbox"/> 95° <input type="checkbox"/> 90°	ESW <input type="checkbox"/> 60° <input type="checkbox"/> 80°		<input type="checkbox"/> V 35° / 105° <input type="checkbox"/> V _____° / _____°
Telaio	<input type="checkbox"/> Codice telaio n°: _____		Posizione <input type="checkbox"/> A <input type="checkbox"/> B <input type="checkbox"/> C <input type="checkbox"/> D	
	<input type="checkbox"/> Telaio di adattamento			
Calata funi	L = _____ mm			
Puleggia di deviazione (su cuscinetti a sfera)	<input type="checkbox"/> Includere nella fornitura		<input type="checkbox"/> Albero	<input type="checkbox"/> Supporti
	$\phi =$ _____ mm		N° gole _____ / $\phi =$ _____ mm	
Targhetta in lingua	Logotipo		<input type="checkbox"/> Sicor	<input type="checkbox"/> Speciale
Imballo	<input type="checkbox"/> Pallet		<input type="checkbox"/> Cassa predisposta spedizione CT	<input type="checkbox"/> Cassa cartone
	<input type="checkbox"/> Freno completo SSB (60%)		<input type="checkbox"/> Alimentazione SSB	<input type="checkbox"/> Protezioni puleggia trazione
<input type="checkbox"/> Protezioni puleggia deviazione		<input type="checkbox"/> Microcontatti freno		

Note:



GEARED - TECHNICAL FORM

fax +39.0464.484100 - tel. +39.484111 (Rovereto)




SECTION 1 - CUSTOMER INFORMATION

Offer n°: Order	Date:	Customer:	Quantity:
Requested delivery date:		Ref. Person:	

SECTION 2 - PLANT INFORMATION

Reference of Standards:	<input type="checkbox"/> EN 81-1:1985	<input type="checkbox"/> EN 81-1:2010	<input type="checkbox"/> EN 81-20/50
Rated load (kg): _____	Car+slings+door operator (kg): _____		Counterweight (kg): _____ / _____ %
Car Speed Synchronous: _____ m/sec.	Roping:	<input type="checkbox"/> 1:1	<input type="checkbox"/> 2:1
Position:	<input type="checkbox"/> Above	<input type="checkbox"/> Down	<input type="checkbox"/> On side
Usage categories :	<input type="checkbox"/> Low	<input type="checkbox"/> High	<input type="checkbox"/> Renovation
Total N° of diverting Pulleys: _____	<input type="checkbox"/> Bush bearings	<input type="checkbox"/> Ball bearings	Wrap angle α° : _____
Ropes mass (kg): _____	Ropes type: _____	Compensation ropes:	<input type="checkbox"/> No <input type="checkbox"/> Yes _____ % _____ kg

SECTION 3 - INFORMATION

ITEM	SPECIFICATIONS
Geared type:	<input type="checkbox"/> MR _____ <input type="checkbox"/> SH _____ <input type="checkbox"/> WSR _____ <input type="checkbox"/> _____ <input type="checkbox"/> Predisposition SSB (B) <input type="checkbox"/> Extended shaft (LS) <input type="checkbox"/> External support (TS) <input type="checkbox"/> Drum (T)
Installation Position	<input type="checkbox"/> Right-hand machine <input type="checkbox"/> Left-hand machine <input type="checkbox"/> Vertical machine
Gear ratio	_____ / _____
Motor drive system	<input type="checkbox"/> AC2 <input type="checkbox"/> VVVF <input type="checkbox"/> _____
Rpm and motor power	rpm _____ / _____ Power = _____ kW (asynchr.)
Motor voltage & frequency	V = _____ <input type="checkbox"/> 33 Hz <input type="checkbox"/> 50 Hz <input type="checkbox"/> 60 Hz
Starts / hour	<input type="checkbox"/> 180 (standard AC2) <input type="checkbox"/> 240 (standard VVVF)
Degree of protection	<input type="checkbox"/> standard IP21 <input type="checkbox"/> special _____
Motor tropicalization	<input type="checkbox"/> Yes <input type="checkbox"/> No
Speed control device	<input type="checkbox"/> Encoder _____ <input type="checkbox"/> Tachometer _____
Brake voltage (DC)	<input type="checkbox"/> 200V <input type="checkbox"/> 110V <input type="checkbox"/> 80V <input type="checkbox"/> 60V <input type="checkbox"/> 48V <input type="checkbox"/> 24V <input type="checkbox"/> _____ V
Roping system	<input type="checkbox"/> CSW  <input type="checkbox"/> ESW 
Traction sheave	Sheave ϕ _____ mm N° _____ grooves $\phi =$ _____ mm Distance between grooves  _____ mm Special traction sheave: <input type="checkbox"/> Yes <input type="checkbox"/> No <input type="checkbox"/> STD
Rope clamp	N°: _____
Type of grooves	Undercut semicircular grooves, gamma 35°: CSW <input type="checkbox"/> 105° <input type="checkbox"/> 100° <input type="checkbox"/> 95° <input type="checkbox"/> 90° ESW <input type="checkbox"/> 60° <input type="checkbox"/> 80° V grooves: <input type="checkbox"/> V 35° / 105° <input type="checkbox"/> V _____° / _____°
Bed Plate	<input type="checkbox"/> Bed plate Code n°: _____ Position <input type="checkbox"/> A <input type="checkbox"/> B <input type="checkbox"/> C <input type="checkbox"/> D <input type="checkbox"/> Adapter bed plate
Rope distance	L = _____ mm
Diverting pulley (On bearing)	<input type="checkbox"/> Include in the supply <input type="checkbox"/> Shaft <input type="checkbox"/> Support $\phi =$ _____ mm N° grooves _____ / $\phi =$ _____ mm
Language of plates	Logotype <input type="checkbox"/> Sicor <input type="checkbox"/> Special
Packing	<input type="checkbox"/> Pallet <input type="checkbox"/> Box ready for container shipm <input type="checkbox"/> Cardboard box
Other options	<input type="checkbox"/> Complete brake SSB (60%) <input type="checkbox"/> SSB Supply <input type="checkbox"/> Protection traction sheave <input type="checkbox"/> Protection diverting pulley <input type="checkbox"/> Brake microswitch
Note	



SICOR S.p.A.

Head Office and Production Centre
Viale Caproni 32 (Industrial Area) 38068
Rovereto (TN) Italy

Ph.. +39 0464 484111 Fax +39 0464 484100
www.sicor-spa.it info@sicor-spa.it

