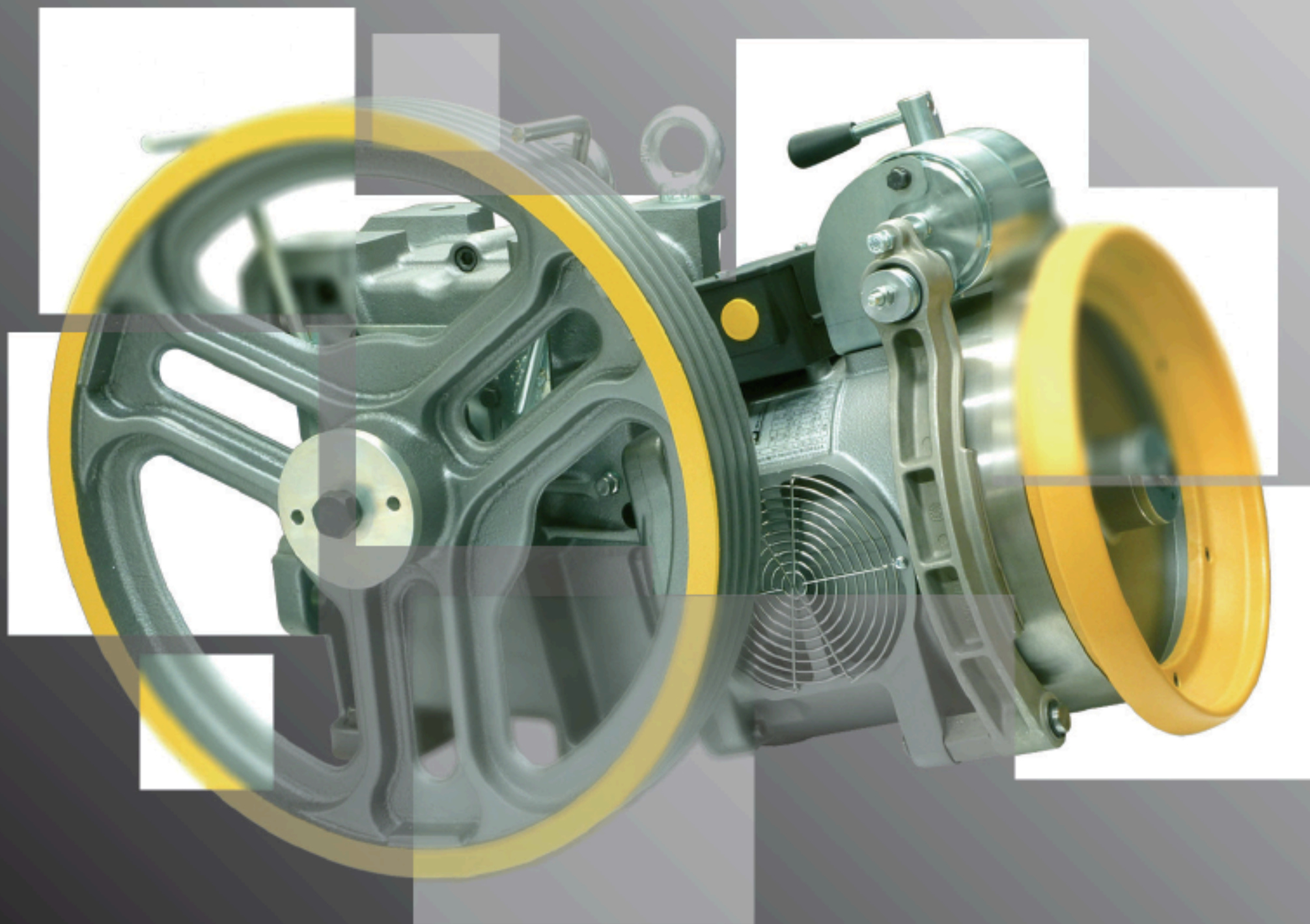


MER13

Rev. 01



SICOR S.p.A. - Head Office and Manufacturing Plant
Viale Caproni 15 (Z. i.) 38068 Rovereto (TN) Italy
Tel. +39 0464 484111 - Fax +39 0464 484100
www.sicor-spa.it - info@sicor-spa.it

CARATTERISTICHE

Gli argani Sidor sono costruiti in osservanza della direttiva:

95/16/CE

EN ISO 12100/1/2

EN 81-1 : 2008

EN 81-80 : 2004

- Le lavorazioni sono eseguite con macchine di precisione CNC; le verifiche dei componenti sono effettuate con sistemi di controllo tridimensionale di ultima generazione con garanzia di precisione assoluta.
- I test finali relativi a vibrazioni, rumorosità etc. vengono fatti al 100%.
- Gli argani Sidor assicurano un funzionamento esente da vibrazioni e hanno un livello di rumorosità (entro la gamma VDI 2566) < 60 dBA.
- Le pulegge sono in ghisa EN-GJS-700-2-UNI EN 1563 con durezza superiore ai 250 HB.
- I freni sono a doppia azione indipendente.
- Per tutti i modelli è utilizzato olio sintetico.
- I motori standard utilizzati sono di costruzione italiana con classe di protezione F e isolamento IP21, ventilazione forzata ,180 avv/h e 240 avv/h ad alta efficienza CDF 60%.
- Sono disponibili telai standard con/senza puleggia di deviazione e tamponi antivibranti.
- Possono essere corredati di encoder, protezioni di sicurezza standard e freno di sicurezza albero lento.
- Ogni argano è dotato di manuale uso e manutenzione e certificato di conformità (a richiesta).
- I criteri di progettazione degli argani Sidor, unitamente all'uso di materiali di ottima qualità garantiscono una lunga durata.

Per ulteriori informazioni si prega di consultare il Catalogo Tecnico.
I nostri uffici commerciali sono a disposizione per ogni informazione.

FEATURES

Sidor machines meet the requirements of the following standards:

95/16/CE

EN ISO 12100/1/2

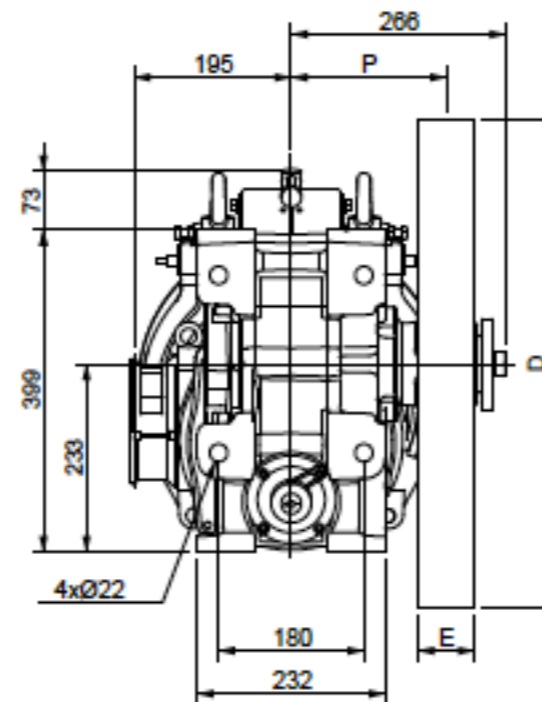
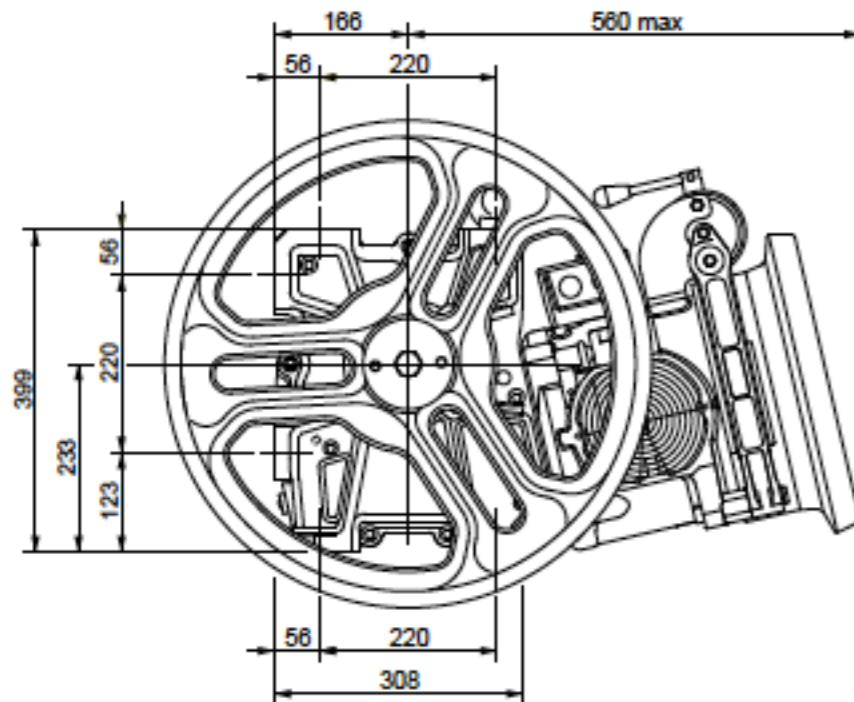
EN 81-1 : 2008

EN81-80 : 2004

- Working process with CNC flexible machinery system. The components are tested with latest technology three dimensional testing machines providing the most accurate precision.
- Final running-tests concerning vibrations, noise a.s.o. are carried out on 100% of gear boxes production.
- Smooth quite operation, noise level (within the range of VDI 2566) < 60 dBA are guaranteed by Sidor gearboxes.
- Cast iron EN-GJS-700-2-UNI EN 1563 with hardness over 250HB is used for traction sheaves.
- Twin-Brakes with mechanically independent action.
- Synthetic oil is used for each model.
- The standard motors used are of italian production, protection class F , insulation Class IP21 , forced ventilation 180 St/h and 240 St/h high efficiency CDF 60%.
- Standardized machine frames with/without deflection pulley, with vibration dampers are available.
- Gear boxes can be supplied equipped with Encoder, standard safety protections and safety slow shaft brake.
- Each gear box is complete with the "Operation and Maintenance Manual". The "Certificate of Conformity" is supplied on demand.
- The high quality of both the gear boxes projects criteria and the material used guarantee the long life of Sidor hoisting machines.

For any information, please refer to the technical catalogue.
Our Sales Dept. are at your disposition for any information you may need.

DIMENSIONI
DIMENSION



Sistema Avvolgimento Roping System	Puleggia di Trazione Traction sheave		Dimensione Dimens. P[mm]	Carico Load *) F[kN]	Direzione Carico Statico Static Load Direction [%]
	D[mm]	E[mm]			
CSW	320	76	195	25,5	
	360	70	192		
	400				
	450				
	480				
	520				
	550				
600					
700					

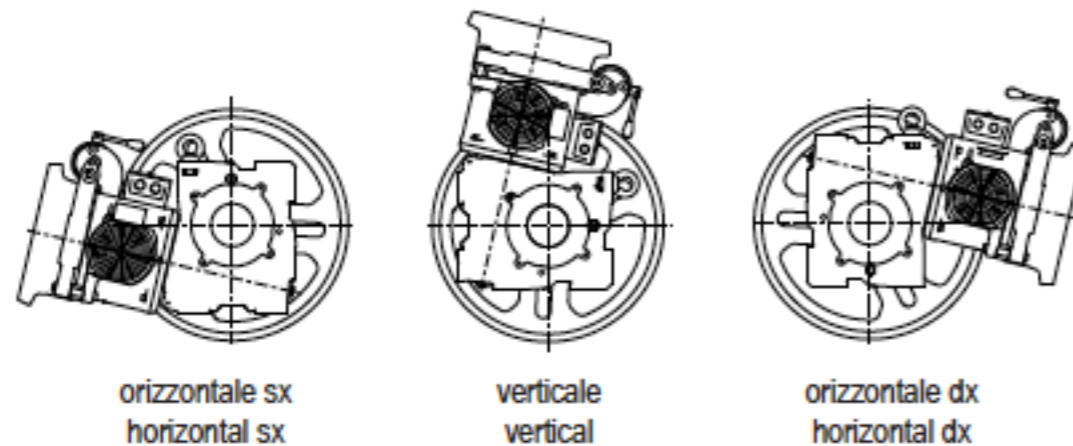
Elettromagnete Freno Electromagnet of Brake		
[V]	[A]	[W]
24	4,83	116
48	1,86	89
60	1,44	86
80	1,25	100
110	0,91	100
200	0,51	102

*)Carico statico massimo

CSW: Sistema di avvolgimento convenzionale

*) Max. static load on the slow shaft:

CSW: Conventional single wrap



Carico Statico Massimo Max. Static Load	= 2600 kg
Gamma Potenze 50 Hz 4 poli ACVVVF Range Power	= 4 ÷ 7,5 kW
Gamma Potenze 50 Hz 4/16 poli Range Power	= 4 ÷ 5,5 kW
Gamma Potenze 60 Hz 4 poli ACVVVF Range Power	= 4,2 ÷ 8,2 kW
Gamma Potenze 60 Hz 4/16 poli Range Power	= 4,4 ÷ 6 kW
Rapporto di Riduzione Ratio	= 1/52; 1/43; 2/53; 2/43; 3/47
Peso Argano Gear Weight	= 250 kg
Capacità Olio Oil capability	= 4 l

TABELLA PORTATE
DUTY TABLE

ACVVVF 1500 rpm 4 Poli 50Hz

*) solo per ACVVVF

Sospensione 1:1

Le Portate non comprendono il peso delle funi.

Per conoscere la Portata netta, sottrarre il peso delle funi

- Posizione Argano = Alto

- Contrappeso = 50%

- Rendimento = 0,80

*) only for ACVVVF

Roping 1:1

Listed Loads Don't Include The Rope's Weight.

In Order To Know The Net Loads Capability, subtract Rope's

Weight From The Listed Loads

- Position Of The Gear-Box = Top

- Counterweight = 50%

- Shaft efficiency = 0,80

Velocità sincrona Speed synchronous [m/s]	Diametro Puleggia di Trazione Traction Sheave Diameter [mm]	Rapporto Riduzione Ratio i	Coppia Max in Uscita Max Output Torque [Nm]	Portata Max "kg" Max Rated Load "kg"					
				Potenza Motore "kW" Asincroni Motor Output "kW" Asynchronous					
				4	4,8	5,5	6	7,5	
0,48	320	1/52	990	750	--	--	--	--	
0,54	360	1/52	990	750	--	--	--	--	
0,58	320	1/43	980	750	--	--	--	--	
0,60	400	1/52	990	740	750	--	--	--	
0,66	360	1/43	980	700	750	--	--	--	
0,68	450	1/52	990	660	715	--	--	--	
0,72	480	1/52	990	620	670	--	--	--	
0,73	400	1/43	980	630	750	--	--	--	
0,79	520	1/52	990	570	620	--	--	--	
0,82	450	1/43	980	560	690	710	--	--	
0,83	550	1/52	990	540	585	--	--	--	
0,88	480	1/43	980	525	645	665	--	--	
0,91	600	1/52	990	495	535	--	--	--	
0,95	320	2/53	980	520	635	740	750	--	
0,95	520	1/43	980	485	595	610	--	--	
1,00	550	1/43	980	460	560	580	--	--	
1,06	700	1/52	990	425	460	--	--	--	
1,07	360	2/53	980	460	565	660	725	750	
1,10	600	1/43	980	420	515	530	--	--	
1,17	320	2/43	960	430	525	610	670	750	
1,19	400	2/53	980	415	510	590	650	750	
1,28	700	1/43	980	360	440	455	--	--	
1,32	360	2/43	960	380	465	545	595	750	
1,33	450	2/53	980	370	450	525	580	710	
1,42	480	2/53	980	345	425	495	540	665	
1,46	400	2/43	960	345	420	490	535	680	
1,54	520	2/53	980	320	390	455	500	610	
1,60	320	3/47	960	320	390	455	490	635	


 continua
 continue 

TABELLA PORTATE
 DUTY TABLE

AC2 1500/375 rpm 4/16 Poli 50Hz

Sospensione 1:1

Le Portate non comprendono il peso delle funi.

Per conoscere la Portata netta, sottrarre il peso delle funi

- Posizione Argano = Alto
- Contrappeso = 50%
- Rendimento = 0,80

Roping 1:1

Listed Loads Don't Include The Rope's Weight.

In Order To Know The Net Loads Capability, subtract Rope's Weight From The Listed Loads

- Position Of The Gear-Box = Top
- Counterweight = 50%
- Shaft efficiency = 0,80

Velocità sincrona Speed synchronous [m/s]	Diametro Puleggia di Trazione Sheave Diameter [mm]	Rapporto Riduzione Ratio i	Coppia Max in Uscita Max Output Torque [Nm]	Portata Max "kg" Max Rated Load "kg"			Potenza Motore "kW" Asincroni Motor Output "kW" Asynchronous		
				4	4,8	5,5			
0,48	320	1/52	990	750	--	--			
0,54	360	1/52	990	750	--	--			
0,58	320	1/43	980	750	--	--			
0,60	400	1/52	990	740	750	--			
0,66	360	1/43	980	700	750	--			
0,68	450	1/52	990	660	715	--			
0,72	480	1/52	990	620	670	--			
0,73	400	1/43	980	630	750	--			
0,79	520	1/52	990	570	620	--			
0,82	450	1/43	980	560	690	710			
0,83	550	1/52	990	540	585	--			
0,88	480	1/43	980	525	645	665			
0,91	600	1/52	990	495	535	--			
0,95	320	2/53	980	520	635	740			
0,95	520	1/43	980	485	595	610			
1,00	550	1/43	980	460	560	580			
1,06	700	1/52	990	425	460	--			
1,07	360	2/53	980	460	565	660			
1,10	600	1/43	980	420	515	530			
1,17	320	2/43	960	430	525	610			
1,19	400	2/53	980	415	510	590			
1,28	700	1/43	980	360	440	455			
1,32	360	2/43	960	380	465	545			
1,33	450	2/53	980	370	450	525			
1,42	480	2/53	980	345	425	495			
1,46	400	2/43	960	345	420	490			
1,54	520	2/53	980	320	390	455			
1,60	320	3/47	960	320	390	455			


 continua
 continue 

TABELLA PORTATE
DUTY TABLE

AC2 1500/375 rpm 4/16 Poli 50Hz

Sospensione 1:1
Le Portate non comprendono il peso delle funi.
Per conoscere la Portata netta, sottrarre il peso delle funi

- Posizione Argano = Alto
- Contrappeso = 50%
- Rendimento = 0,80

Roping 1:1
Listed Loads Don't Include The Rope's Weight.
In Order To Know The Net Loads Capability, subtract Rope's Weight From The Listed Loads

- Position Of The Gear-Box = Top
- Counterweight = 50%
- Shaft efficiency = 0,80

Velocità sincrona Speed synchronous [m/s]	Diametro Puleggia di Trazione Traction Sheave Diameter [mm]	Rapporto Riduzione Ratio i	Coppia Max in Uscita Max Output Torque [Nm]	Portata Max "kg" Max Rated Load "kg"					
				Potenza Motore "kW" Asincroni Motor Output "kW" Asynchronous					
				4	4,8	5,5			
1,63	550	2/53	980	300	370	430			
1,64	450	2/43	960	305	375	435			
1,75	480	2/43	960	285	350	405			
1,78	600	2/53	980	275	340	395			
1,80	360	3/47	960	285	350	405			
1,90	520	2/43	960	265	325	375			
2,01	400	3/47	960	255	315	365			
2,01	550	2/43	960	250	305	355			
2,07	700	2/53	980	235	290	335			
2,19	600	2/43	960	230	280	325			
2,26	450	3/47	960	225	280	325			
2,41	480	3/47	960	210	260	300			
2,56	700	2/43	960	195	240	280			
2,61	520	3/47	960	195	240	280			
2,76	550	3/47	960	185	225	265			
3,01	600	3/47	960	170	210	240			
3,51	700	3/47	960	145	180	205			

TABELLA PORTATE
DUTY TABLE

ACVVVF 1800 rpm 4 Poli 60Hz

Sospensione 1:1

Le Portate non comprendono il peso delle funi.

Per conoscere la Portata netta, sottrarre il peso delle funi

- Posizione Argano = Alto
- Contrappeso = 50%
- Rendimento = 0,80

Roping 1:1

Listed Loads Don't Include The Rope's Weight.

In Order To Know The Net Loads Capability, subtract Rope's Weight From The Listed Loads

- Position Of The Gear-Box = Top
- Counterweight = 50%
- Shaft efficiency = 0,80

Velocità sincrona Speed synchronous [m/s]	Diametro Puleggia di Trazione Traction Sheave Diameter [mm]	Rapporto Riduzione Ratio i	Coppia Max in Uscita Max Output Torque [Nm]	Portata Max "kg" Max Rated Load "kg"			Potenza Motore "kW" Asincroni Motor Output "kW" Asynchronous		
				4,2	6,5	8,2			
				0,58	320	1/52	900	750	--
0,65	360	1/52	900	710	750	--			
0,70	320	1/43	890	675	750	--			
0,72	400	1/52	900	640	730	--			
0,79	360	1/43	890	600	750	--			
0,82	450	1/52	900	570	650	--			
0,87	480	1/52	900	535	610	--			
0,88	400	1/43	890	540	725	--			
0,94	520	1/52	900	490	560	--			
0,99	450	1/43	890	480	645	--			
1,00	550	1/52	900	465	530	--			
1,05	480	1/43	890	450	600	--			
1,09	600	1/52	900	425	485	--			
1,14	320	2/53	900	445	725	750			
1,14	520	1/43	890	415	555	--			
1,21	550	1/43	890	395	525	--			
1,27	700	1/52	900	365	415	--			
1,28	360	2/53	900	395	645	750			
1,32	600	1/43	890	360	480	--			
1,40	320	2/43	880	365	600	750			
1,42	400	2/53	900	355	580	730			
1,53	700	1/43	890	310	410	--			
1,58	360	2/43	880	325	535	685			
1,60	450	2/53	900	315	515	650			
1,71	480	2/53	900	295	485	610			
1,75	400	2/43	880	295	480	615			
1,85	520	2/53	900	275	445	560			
1,93	320	3/47	870	275	450	575			


 continua
 continue 

TABELLA PORTATE
DUTY TABLE

ACVVVF 1800 rpm 4 Poli 60Hz

Sospensione 1:1

Le Portate non comprendono il peso delle funi.
Per conoscere la Portata netta, sottrarre il peso delle funi

- Posizione Argano = Alto
- Contrappeso = 50%
- Rendimento = 0,80

Roping 1:1

Listed Loads Don't Include The Rope's Weight.
In Order To Know The Net Loads Capability, subtract Rope's Weight From The Listed Loads

- Position Of The Gear-Box = Top
- Counterweight = 50%
- Shaft efficiency = 0,80

Velocità sincrona Speed synchronous [m/s]	Diametro Puleggia di Trazione Traction Sheave Diameter [mm]	Rapporto Riduzione Ratio i	Coppia Max in Uscita Max Output Torque [Nm]	Portata Max "kg" Max Rated Load "kg"			Potenza Motore "kW" Asincroni Motor Output "kW" Asynchronous		
				4,2	6,5	8,2			
				1,96	550	2/53	900	260	420
1,97	450	2/43	880	260	425	550			
2,10	480	2/43	880	245	400	515			
2,13	600	2/53	900	235	385	485			
2,17	360	3/47	870	245	400	510			
2,28	520	2/43	880	225	370	475			
2,41	400	3/47	870	220	360	460			
2,41	550	2/43	880	215	350	450			
2,49	700	2/53	900	200	330	415			
2,63	600	2/43	880	195	320	410			
2,71	450	3/47	870	195	320	410			
2,89	480	3/47	870	180	300	385			
3,07	700	2/43	880	165	275	350			
3,13	520	3/47	870	170	275	355			
3,31	550	3/47	870	160	260	335			
3,61	600	3/47	870	145	240	305			
4,21	700	3/47	870	125	205	260			

TABELLA PORTATE
 DUTY TABLE

AC2 1800/450 rpm 4/16 Poli 60Hz

Sospensione 1:1

Le Portate non comprendono il peso delle funi.

Per conoscere la Portata netta, sottrarre il peso delle funi

- Posizione Argano = Alto
- Contrappeso = 50%
- Rendimento = 0,80

Roping 1:1

Listed Loads Don't Include The Rope's Weight.

In Order To Know The Net Loads Capability, subtract Rope's Weight From The Listed Loads

- Position Of The Gear-Box = Top
- Counterweight = 50%
- Shaft efficiency = 0,80

Velocità sincrona Speed synchronous [m/s]	Diametro Puleggia di Trazione Traction Sheave Diameter [mm]	Rapporto Riduzione Ratio i	Coppia Max in Uscita Max Output Torque [Nm]	Portata Max "kg" Max Rated Load "kg"			Potenza Motore "kW" Asincroni Motor Output "kW" Asynchronous		
				4,4	5,2	6			
0,58	320	1/52	900	750	--	--			
0,65	360	1/52	900	750	--	--			
0,70	320	1/43	890	715	750	--			
0,72	400	1/52	900	675	730	--			
0,79	360	1/43	890	635	750	--			
0,82	450	1/52	900	600	650	--			
0,87	480	1/52	900	560	610	--			
0,88	400	1/43	890	570	690	725			
0,94	520	1/52	900	520	560	--			
0,99	450	1/43	890	505	615	645			
1,00	550	1/52	900	490	530	--			
1,05	480	1/43	890	475	575	600			
1,09	600	1/52	900	450	485	--			
1,14	320	2/53	900	470	570	665			
1,14	520	1/43	890	440	530	555			
1,21	550	1/43	890	415	500	525			
1,27	700	1/52	900	385	415	--			
1,28	360	2/53	900	415	505	590			
1,32	600	1/43	890	380	460	480			
1,40	320	2/43	880	385	470	550			
1,42	400	2/53	900	375	455	530			
1,53	700	1/43	890	325	395	410			
1,58	360	2/43	880	345	415	490			
1,60	450	2/53	900	335	405	475			
1,71	480	2/53	900	310	380	445			
1,75	400	2/43	880	310	375	440			
1,85	520	2/53	900	290	350	410			
1,93	320	3/47	870	290	350	410			


 continua
 continue 

TABELLA PORTATE
DUTY TABLE

AC2 1800/450 rpm 4/16 Poli 60Hz

Sospensione 1:1

Le Portate non comprendono il peso delle funi.

Per conoscere la Portata netta, sottrarre il peso delle funi

- Posizione Argano = Alto
- Contrappeso = 50%
- Rendimento = 0,80

Roping 1:1

Listed Loads Don't Include The Rope's Weight.

In Order To Know The Net Loads Capability, subtract Rope's Weight From The Listed Loads

- Position Of The Gear-Box = Top
- Counterweight = 50%
- Shaft efficiency = 0,80

Velocità sincrona Speed synchronous [m/s]	Diametro Puleggia di Trazione Traction Sheave Diameter [mm]	Rapporto Riduzione Ratio i	Coppia Max in Uscita Max Output Torque [Nm]	Portata Max "kg" Max Rated Load "kg"					
				Potenza Motore "kW" Asincroni Motor Output "kW" Asynchronous					
				4,4	5,2	6			
1,96	550	2/53	900	270	330	385			
1,97	450	2/43	880	275	330	390			
2,10	480	2/43	880	255	310	365			
2,13	600	2/53	900	250	300	355			
2,17	360	3/47	870	255	310	365			
2,28	520	2/43	880	235	285	335			
2,41	400	3/47	870	230	280	330			
2,41	550	2/43	880	225	270	320			
2,49	700	2/53	900	215	260	305			
2,63	600	2/43	880	205	250	290			
2,71	450	3/47	870	205	250	290			
2,89	480	3/47	870	190	230	275			
3,07	700	2/43	880	175	215	250			
3,13	520	3/47	870	175	215	250			
3,31	550	3/47	870	165	205	240			
3,61	600	3/47	870	155	185	220			
4,21	700	3/47	870	130	160	185			

Eltouny elevator Co.,

for Complete Elevators and its Components Parts

3rd Industrial area, Street 14/7, Plot 122, 6th of

October, Egypt

Tel (+202) 38343440/450

Mob (+202) 010210672 Fax (+202)38340140

eltouny@eltouny.net

<http://www.eltouny.net/>