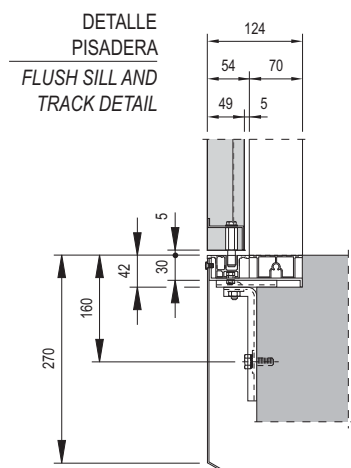
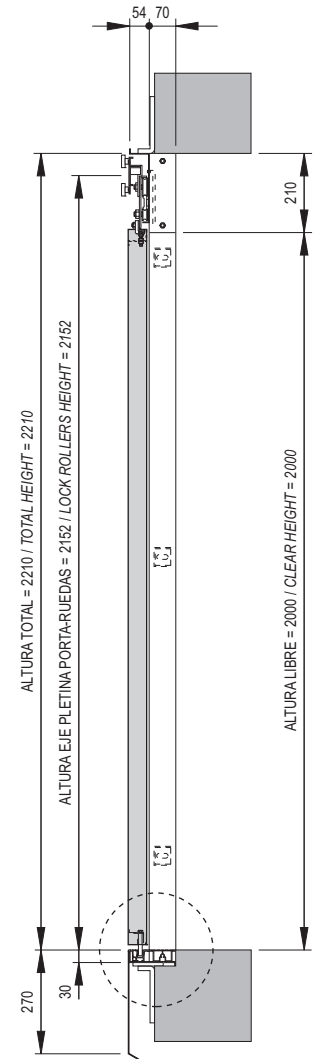
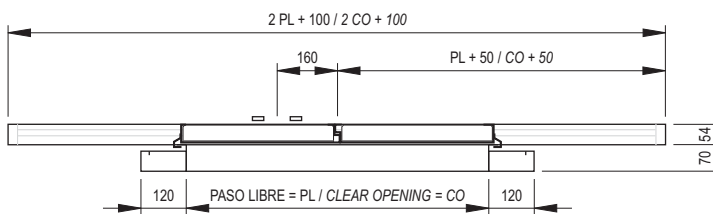
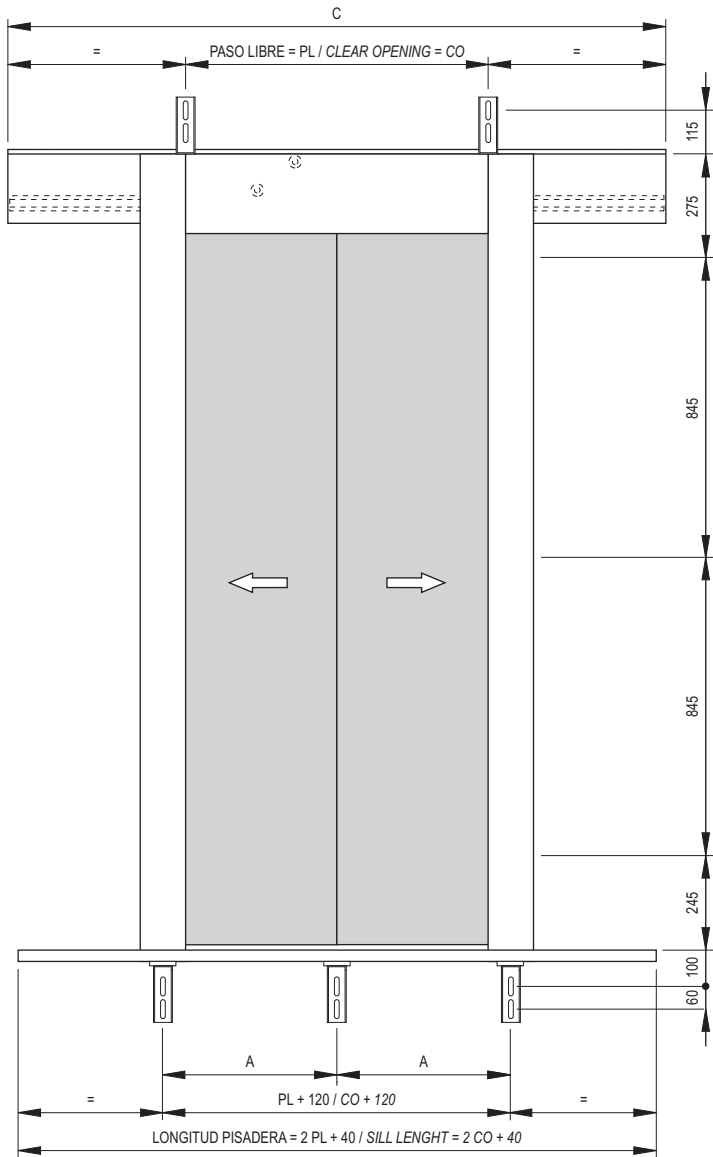


PL / CO	Un Motor / One Motor								Dos Motores / Two Motors									
	600	650	700	750	800	850	900	1000	1100	1200	1300	1400	1500	1600	1700	1800	1900	2000
A	1000	1050	1200	1250	1300	1350	1400	1500	1600	2000	2100	2200	2300	2400	2500	2600	2700	2800
C	1250	1350	1450	1550	1650	1750	1850	2050	2250	2450	2650	2850	3050	3250	3450	3650	3850	4050
O	1200	1250	1400	1450	1500	1550	1600	1700	1800	2200	2300	2400	2500	2600	2700	2800	2900	3000
E	320	345	370	395	420	445	470	520	570	620	670	720	770	820	870	920	970	1020
F	4	4	5	6	6	7	7	8	9	13	14	15	16	17	18	19	20	21
TIEMPO / TIME (s)	1,22	1,27	1,32	1,37	1,41	1,45	1,55	1,58	1,66	1,73	1,8	1,87	1,94	2	2,06	2,12	2,18	2,24
PESO / WEIGHT (kg)	52,5	57	61,5	66	70	74,5	79	87,5	96,5	105	114	122,5	131,5	140	149	157,5	166,5	175

1



PL / CO	600	650	700	750	800	850	900	1000	1100	1200	1300	1400	1500	1600	1700	1800	1900	2000
C	1300	1400	1500	1600	1700	1800	1900	2100	2300	2500	2700	2900	3100	3300	3500	3700	3900	4100
A	360	385	410	435	460	485	340	373	407	330	355	380	324	344	303	320	337	303
S	3	3	3	3	3	3	4	4	4	5	5	5	6	6	7	7	7	8
T	5	5	5	5	5	5	6	6	6	8	8	8	9	9	10	11	11	12

S: N°. de soportes en apoyo pisadera.
S: Number of supports for sill support.

T: N°. de soportes total.
T: Total number of supports.

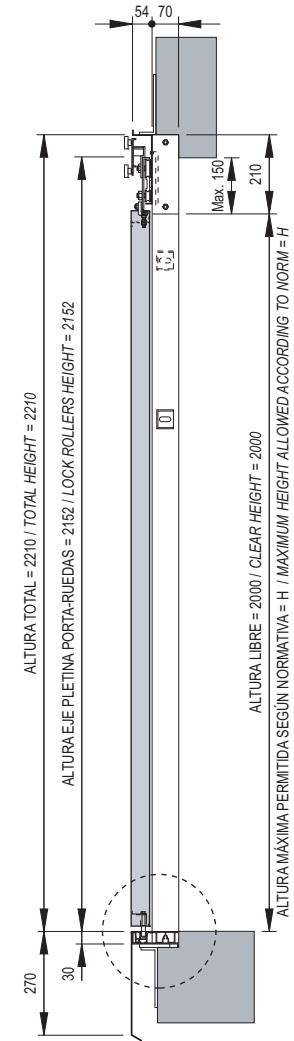
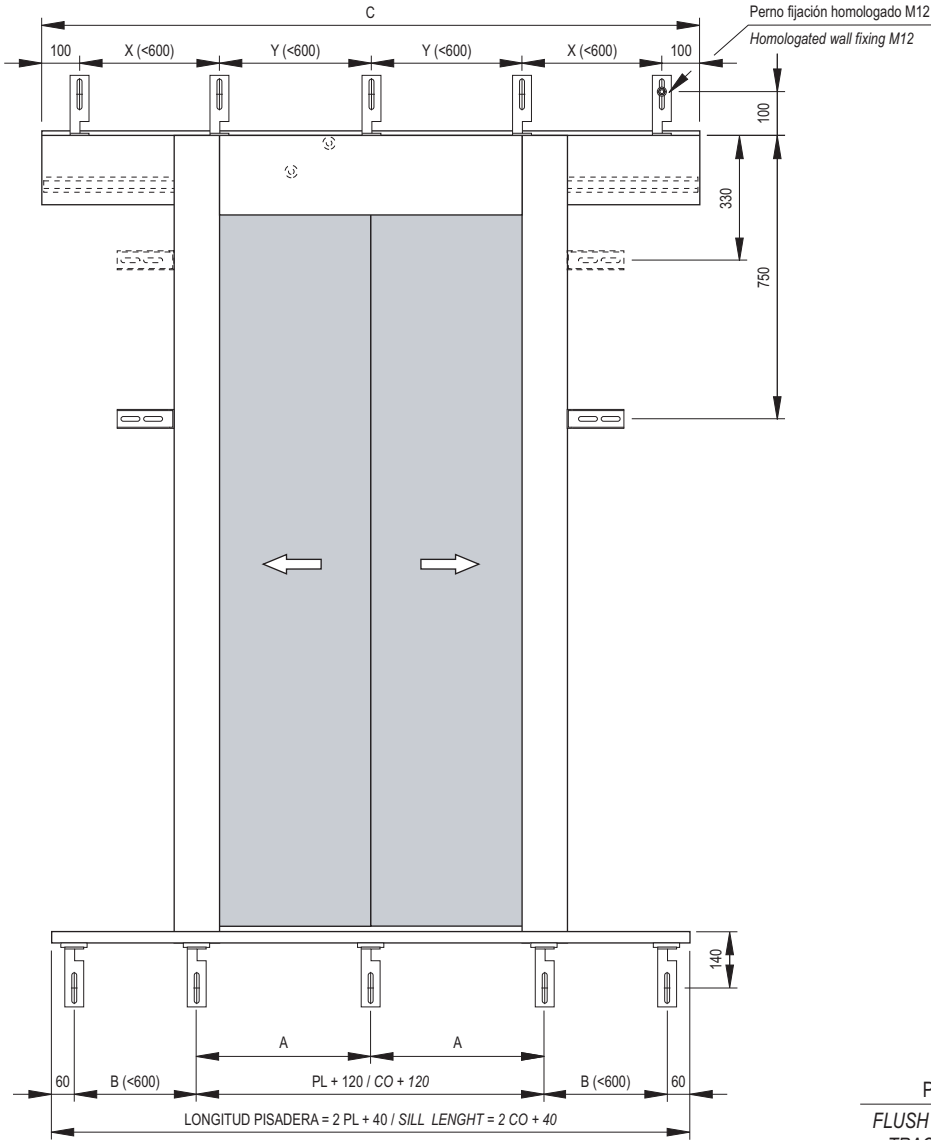
1.4.

PUERTA RELLANO CENTRAL 2 HOJAS 2 PANEL CENTRE PARTING LANDING DOOR

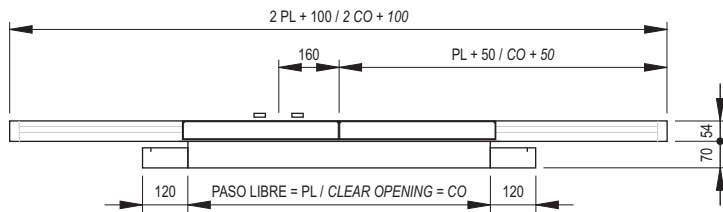
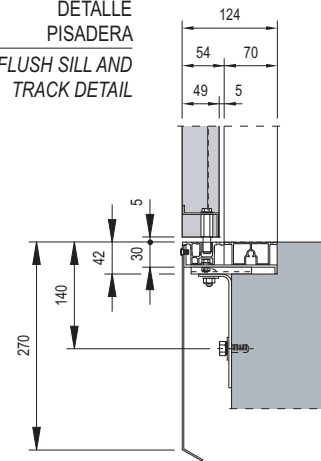
40/10
DIN 18.091

Fermator
AUTOMATIC DOORS FOR LIFTS

1



DETALLE
PISADERA
FLUSH SILL AND
TRACK DETAIL



PL / CO	600	650	700	750	800	850	900	1000	1100	1200	1300	1400	1500	1600	1700	1800	1900	2000	
A (mm)	360	385	410	435	460	485	340	373	407	330	355	380	345	344	365	384	404	424	
B (mm)	290	255	280	305	330	355	380	430	480	530	580	315	340	365	390	415	440	465	
X (mm)	250	275	300	325	350	375	400	450	500	550	600	325	350	375	400	425	450	475	
Y (mm)	600	325	350	375	400	425	450	500	550	600	433	467	500	533	567	600	475	500	
H	≤ 2500													-					
R	4	5	5	5	5	5	5	5	5	5	6	8	8	8	8	8	9	9	
S	3	5	5	5	5	5	6	6	6	7	7	9	10	10	10	10	10	12	
T	9	12	12	12	12	12	13	13	13	14	15	19	20	20	20	20	21	23	

□ Puertas homologadas TÜV (DIN 18091).
□ Doors certified by TÜV (DIN 18091)

R: N°. de soportes en mecanismo de rellano.
R: Number of supports for landing mechanism.

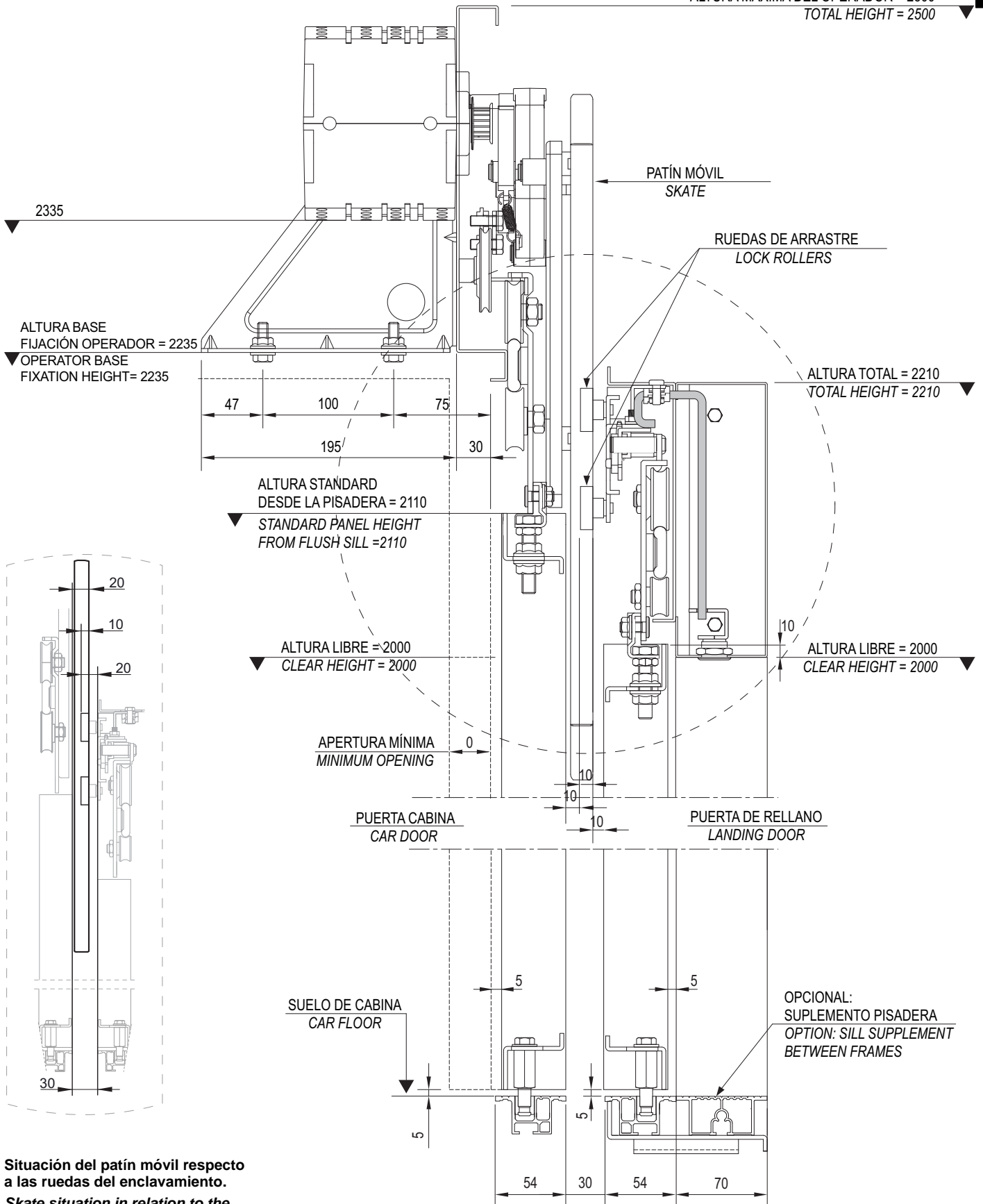
S: N°. de soportes en apoyo pisadera.
S: Number of supports for sill support.

T: N°. de soportes total.
T: Total number of supports.

Puerta de rellano central 2 hojas modelo 40/10
2 panel centre landing door model 40/10

1

ALTURA MÁXIMA DEL OPERADOR = 2500
TOTAL HEIGHT = 2500



Situación del patín móvil respecto a las ruedas del enclavamiento.
Skate situation in relation to the locking device rollers.