

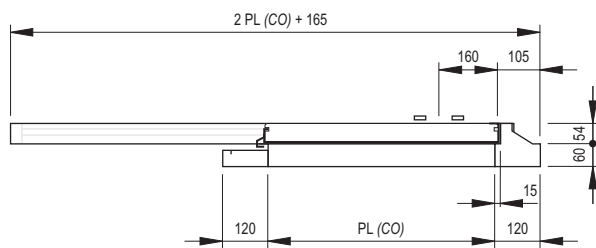
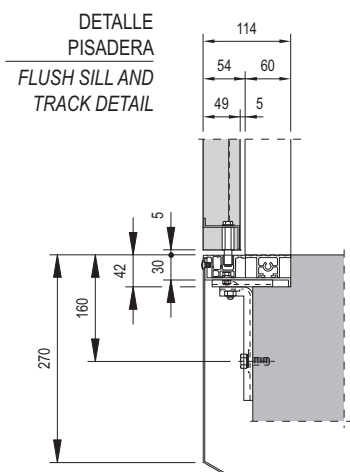
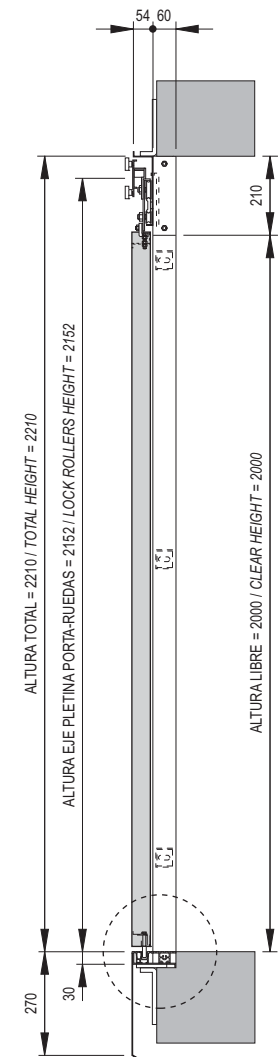
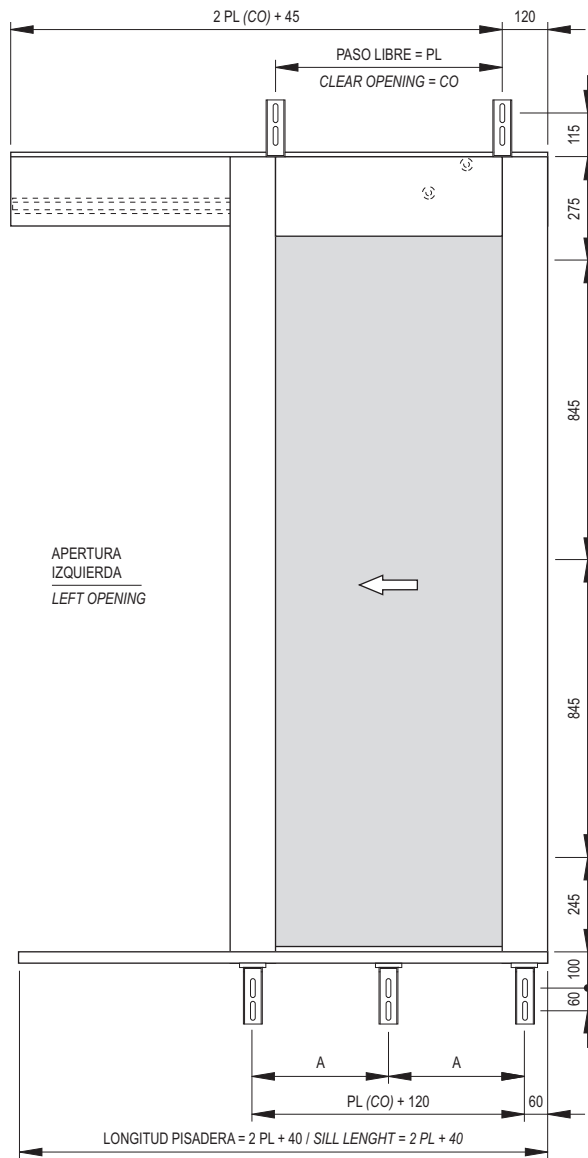
PL / CO	Un Motor / One Motor											Dos Motores / Two Motors		
	600	650	700	750	800	850	900	1000	1100	1200	1300	1400	1500	1600
A	775	850	925	1000	1075	1150	1225	1375	1525	1675	1825	1975	2125	2275
C	1250	1350	1450	1550	1650	1750	1850	2050	2250	2450	2650	2850	3050	3250
E	620	670	720	770	820	870	920	1020	1120	1220	1320	1420	1520	1620
TIEMPO / TIME (s)	0,85	0,9	0,92	0,95	0,97	1	1,15	1,3	1,45	1,6	1,75	1,9	2,05	2,2
PESO / WEIGHT (kg)	54	58,5	63	67,5	72	76,5	81	90	99	108	117	126	135	144

5.2.

PUERTA RELLANO LATERAL 1 HOJA 1 PANEL SIDE OPENING LANDING DOOR

40/10

Fermator
AUTOMATIC DOORS FOR LIFTS



PL / CO	600	650	700	750	800	850	900	1000	1100	1200	1300	1400
A	360	385	410	435	460	485	340	373	407	330	355	380
C	1300	1400	1500	1600	1700	1800	1900	2100	2300	2500	2700	2900
S	3	3	3	3	3	3	4	4	4	5	5	5
T	5	5	5	5	5	5	6	6	6	8	8	8

S: N°. de soportes en apoyo pisadera.
S: Number of supports for sill support.

T: N°. de soportes total.
T: Total number of supports.

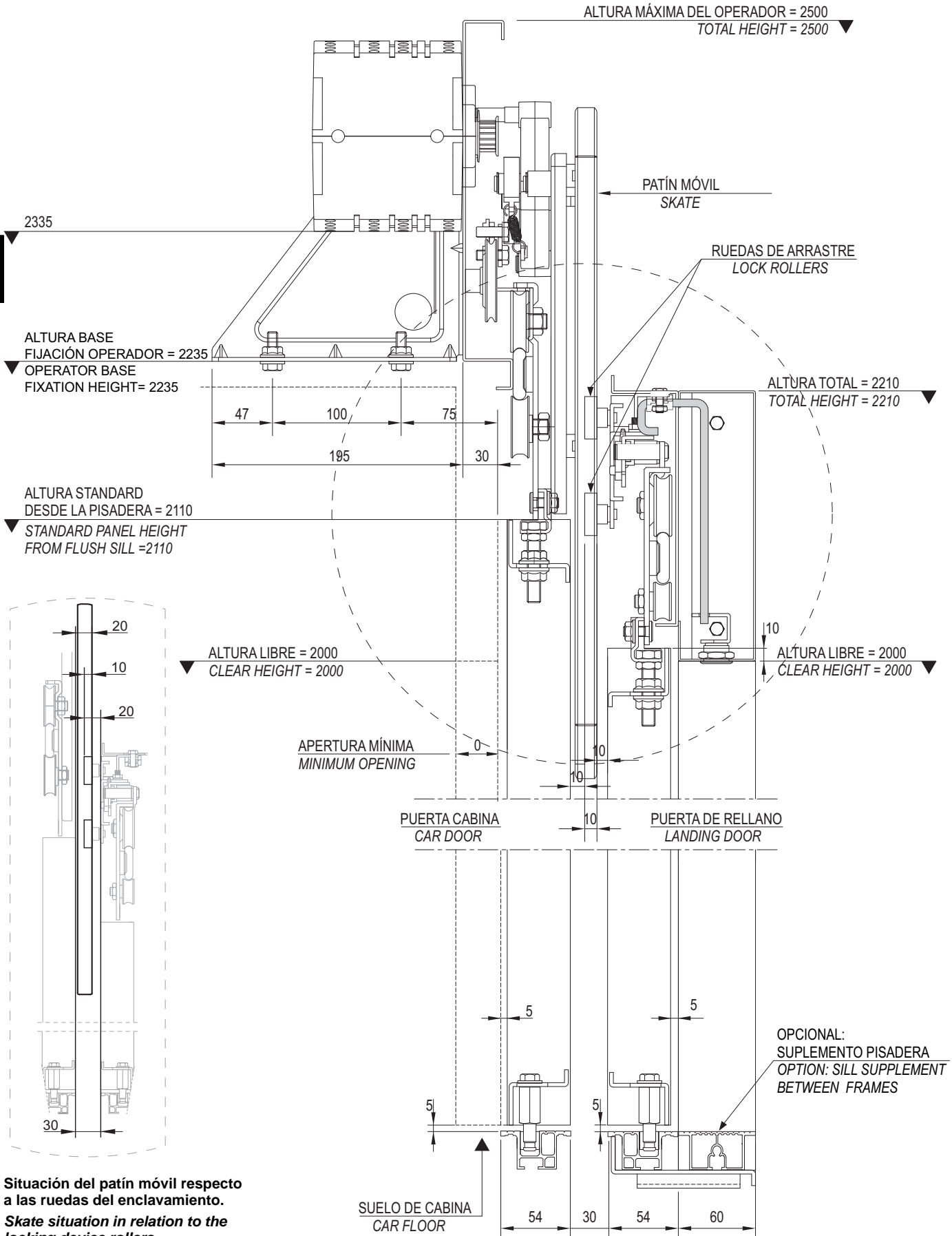
5

5.6.

SITUACIÓN DEL PATÍN CON LAS RUEDAS DE ARRASTRE COUPLING ARRANGEMENT BETWEEN SKATE AND LOCK

Fermator
AUTOMATIC DOORS FOR LIFTS

Puerta rellano lateral 1 hoja modelo 40/10
1 panel side opening landing door model 40/10



Situación del patín móvil respecto a las ruedas del enclavamiento.
Skate situation in relation to the locking device rollers.